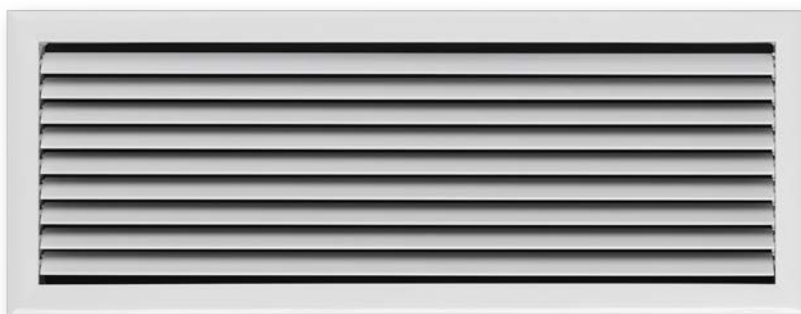


# Kratki wentylacyjne do montażu w ścianach, parapetach lub prostokątnych przewodach

## Typ X-GRILLE Basic



### Kratki wentylacyjne z płaską ramką czołową - dostępne także w wykonaniu liniowym

Nowe kratki wentylacyjne X-GRILLE Basic z ramką o płaskim profilu, w atrakcyjnym pod względem formy urządzeniu łączą funkcjonalność i estetykę, montowane w ścianach, sufitach lub prostokątnych przewodach wentylacyjnych.

- Wielkości nominalne 225 × 125 – 1225 × 525 mm
- Zakres strumieni objętości powietrza 19 – 2651 l/s lub 68 – 9544 m<sup>3</sup>/h
- Efektywny energetycznie i optymalny akustycznie rozdział powietrza
- Symetryczny profil kierownic, jednakowy dla przepływu w obu kierunkach
- Harmonijny wygląd i łatwa regulacja dzięki połączeniu kierownic wspólnym ukrytym ciągnem
- Dzięki wyjątkowo płaskiej ramce kratka jest prawie całkowicie zlicowana z powierzchnią montażu
- Doskonale do montażu w aranżacjach liniowych
- Możliwość wykorzystania istniejących ramek montażowych, łatwa wymiana istniejących kratek dzięki standardowym wymiarom
- Standardowe wymiary kraterk umożliwiające łatwą wymianę

#### Opcjonalne wyposażenie i akcesoria

- Ramka montażowa
- Wyposażenie do bilansowania strumieni objętości powietrza i regulacji kierunku nawiewu
- Ukryte mocowanie
- Mocowanie za pomocą sprężynek



Płaska konstrukcja ramki

Typ		Strona
X-GRILLE Basic	Informacje ogólne	XGB – 2
	Funkcja	XGB – 4
	Dane techniczne	XGB – 5
	Szybki dobór	XGB – 6
	Tekst do specyfikacji	XGB – 7
	Kod zamówieniowy	XGB – 8
	Wymiary i ciężary	XGB – 10
	Szczegóły produktu	XGB – 12
	Przykłady zastosowania	XGB – 13
	Szczegóły montażu	XGB – 14
	Uruchomienie	XGB – 15
	Podstawowe informacje i oznaczenia	XGB – 16

### Zastosowanie

#### Zastosowanie

- Kratki wentylacyjne typu X-GRILLE Basic do nawiewu i wywiewu powietrza, do obszarów komfortu i pomieszczeń przemysłowych
- Atrakcyjny element wystroju wnętrz dla właścicieli budynków i architektów o wysokich wymaganiach estetycznych
- Bezpośredni nawiew powietrza w systemach wentylacji mieszającej
- Ustawiane kierownice powietrza umożliwiają spełnianie indywidualnych wymagań
- Do stałych i zmiennych strumieni objętości powietrza
- Różnica temperatury pomiędzy powietrzem nawiewanym, a powietrzem w pomieszczeniu: –12 do +4 K
- Kratki wentylacyjne do montażu w ścianach, parapetach lub prostokątnych przewodach

#### Cechy charakterystyczne

- Symetryczny profil kierownic, jednakowy dla przepływu w obu kierunkach
- Harmonijny wygląd i łatwa regulacja dzięki połączeniu kierownic wspólnym ukrytym ciągnem
- Dzięki wyjątkowo płaskiej ramce kratka jest prawie całkowicie zlicowana z powierzchnią montażu
- Doskonałe do montażu w aranżacjach liniowych

#### Wielkości nominalne

##### Kratka pojedyncza

- Długości nominalne: 225, 325, 425, 525, 625, 825, 1025, 1225 mm
- Wysokości nominalne: 125, 225, 325, 425, 525 mm

##### Wykonanie liniowe

- Długość nominalna odcinka krańcowego: 950 – 2025 mm
- Długość nominalna odcinka środkowego: 2000 mm
- Wysokość nominalna: 125, 225, 325 mm

##### Inne wymiary na życzenie

### Opis

#### Warianty wykonania

- Kratka pojedyncza
- Wykonanie liniowe

#### Montaż

- VS: Ukryte mocowanie
  - KF: Mocowanie za pomocą sprężynek
- VS, KF tylko z ramką montażową

#### Cechy charakterystyczne

- Łagodnie nachylona ramka czołowa
- Poziome kierownice połączone wspólnym ciągnem do jednoczesnej regulacji
- Pionowa poprzeczka w kratkach o długości nominalnej powyżej 625 mm
- Ukryte mocowanie za pomocą śrub lub opcjonalnie mocowanie za pomocą sprężynek

#### Wyposażenie

- AG, AS, D, DG: Do bilansowania strumieni objętości powietrza i regulacji kierunku nawiewu

#### Wyposażenie dodatkowe

- Ramka montażowa: umożliwia szybki i łatwy montaż kratki wentylacyjnej

#### Cechy konstrukcyjne

- Wąska szczelina pomiędzy kierownicami a ramką czołową kratki
- Kierownice zamontowane symetrycznie

#### Materiały

- Ramka z blachy stalowej ocynkowanej
- Lamle z aluminium
- Połączenia elementów oraz zakończenia kierownic z odpornego na wysokie temperatury tworzywa sztucznego, niepalne zgodnie z UL 94, V-0
- Ramka i kierownice lakierowane proszkowo na kolor RAL 9010, biały
- P1: Lakierowane proszkowo, dowolny kolor RAL CLASSIC

#### Normy i wytyczne

- Poziom mocy akustycznej szumu przepływu zmierzono w komorze pogłosowej zgodnie z normą PN-EN ISO 5135

### Konserwacja

- Elementy bezobsługowe, konstrukcja i materiały nie podlegają zużyciu
- Inspekcja i czyszczenie zgodnie z VDI 6022

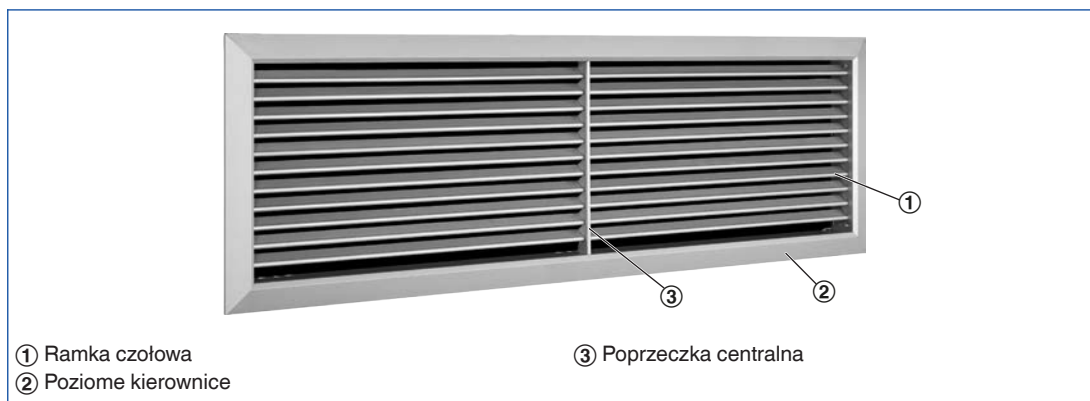
### Zasada działania

Kratki wentylacyjne są elementami rozdziału powietrza przeznaczonymi do nawiewu i wywiewu w systemach wentylacji i klimatyzacji. Nawiewane powietrze kierowane jest bezpośrednio do pomieszczenia. Kratki wentylacyjne z przestawianymi kierownicami pozwalają na regulację kierunku nawiewu powietrza zgodnie z lokalnymi wymaganiami. Wynikiem jest wentylacja mieszająca w strefach komfortu i obszarach przemysłowych, z dobrą wentylacją całego pomieszczenia.

Na skutek indukcji prędkość strumienia powietrza maleje, to znaczy prędkość przepływu powietrza maleje wraz ze wzrostem odległości od kratki. Odległość, w której prędkość strumienia powietrza osiąga określoną wartość np. 0.2 m/s, nazywana jest zasięgiem strumienia. Zasięgi strumieni powietrza nawiewanych z kratki ściennych zamontowanych w pobliżu sufitu są większe niż zasięgi strumieni swobodnych (z kratki, które nie są zamontowane w pobliżu sufitu). Kratki pojedyncze, grupy kratki i kratki liniowe charakteryzują się różnymi zasięgami strumieni powietrza.

W trybie chłodzenia należy wziąć pod uwagę ugięcie strumienia powietrza w stronę strefy przebywania ludzi, które wzrasta wraz ze wzrostem różnicy temperatury pomiędzy powietrzem nawiewanym a powietrzem w pomieszczeniu, oraz spadkiem prędkości wypływu powietrza. W trybie ogrzewania strumień nawiewanego powietrza odchyła się w stronę sufitu. Zjawisko to nie ma negatywnego wpływu na prędkość powietrza w strefie przebywania ludzi, natomiast może wpływać na całkowite przewietrzanie pomieszczenia.

### Schematyczny rysunek kratki wentylacyjnej z poziomymi kierownicami



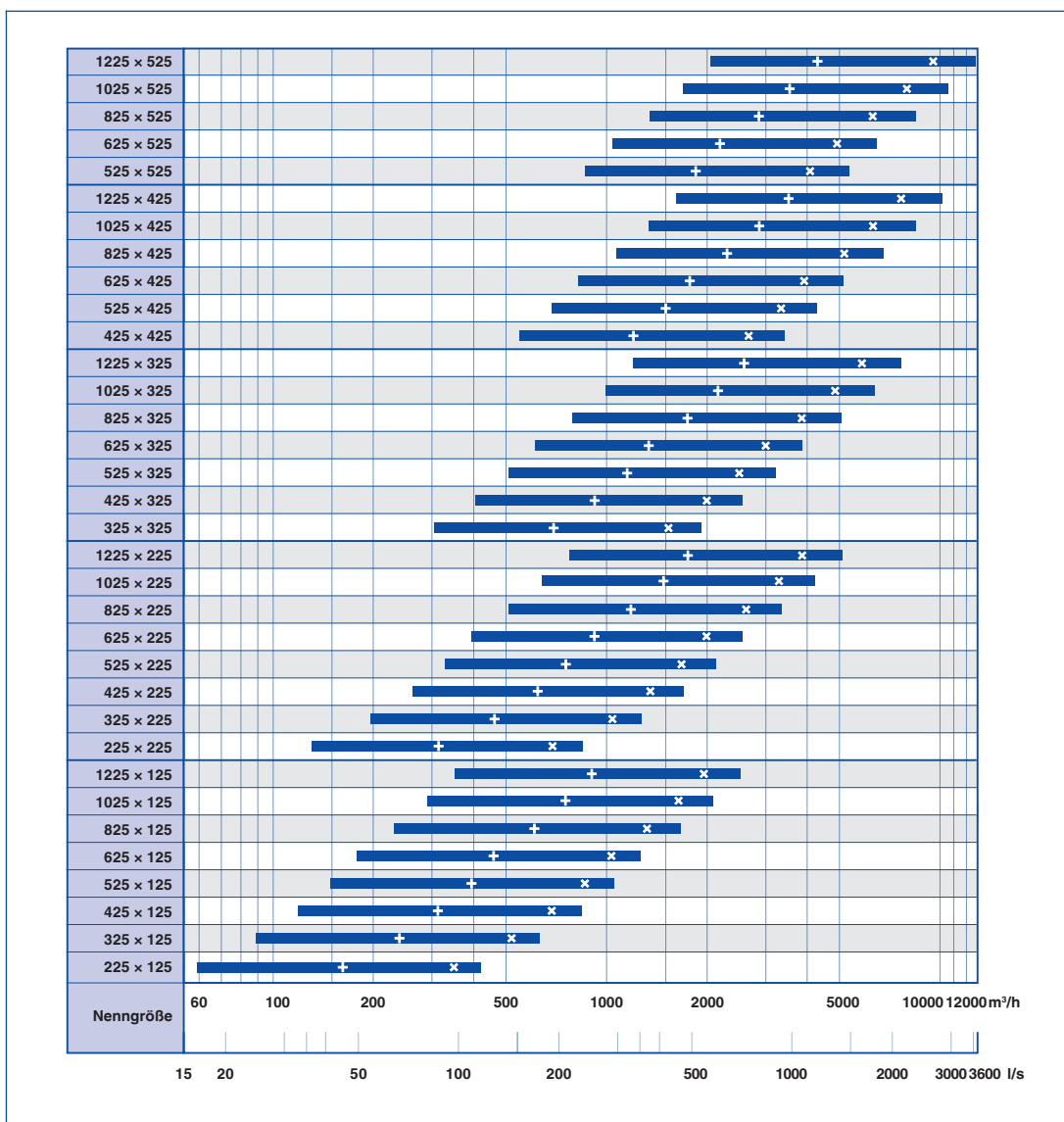
<b>Wielkości nominalne</b>	225 × 125 do 1225 × 525 mm
<b>Wykonanie liniowe</b>	H: 125, 225, 325 mm
<b>Minimalny strumień objętości powietrza</b>	16 – 568 l/s lub 58 – 2045 m <sup>3</sup> /h
<b>Maksymalny strumień objętości powietrza, przy L<sub>WA</sub> max. 40 dB(A) bez wyposażenia dodatkowego</b>	97 – 2651 l/s lub 350 – 9544 m <sup>3</sup> /h
<b>Różnica temperatury pomiędzy nawiewem powietrza, a powietrzem w pomieszczeniu</b>	-12 do +4 K

Zakres strumieni objętości powietrza dla pojedynczej kratki nawiewnej.

#### Geometryczna powierzchnia netto

H	L [mm]							
	225	325	425	525	625	825	1025	1225
mm	A <sub>geo</sub> m <sup>2</sup>							
125	0,013	0,019	0,026	0,032	0,037	0,051	0,064	0,077
225	0,025	0,038	0,051	0,064	0,073	0,103	0,129	0,155
325		0,057	0,077	0,096	0,109	0,154	0,193	0,232
425			0,102	0,128	0,146	0,206	0,258	0,310
525				0,160	0,182	0,257	0,322	0,387

**X-GRILLE Cover, X-GRILLE Basic, zakresy strumieni objętości powietrza**



×  $L_{WA} = 40 \text{ dB(A)}$  przy pełnym otwarciu przepustnicy +  $L_{WA} = 40 \text{ dB(A)}$  przy ograniczeniu przepływu o 50 %

Tekst ten dotyczy podstawowego wariantu wykonania urządzenia. Tekst dla innych wariantów wykonania może być wygenerowany w języku angielskim w programie Easy Product Finder.

Kratki wentylacyjne z ramką o płaskim profilu, prostokątne, przeznaczone do nawiewu i wywiewu powietrza. Funkcjonalność połączona z interesującym wzornictwem. Łagodnie nachylona ramka czołowa. Przeznaczone do montażu w ścianach i parapetach, odpowiednie również do przewodów prostokątnych.

Gotowy do montażu element składający się z zewnętrznej ramki, symetrycznych, aerodynamicznie profilowanych poziomych kierownic połączonych w niewidoczny sposób wspólnym ciągnem.

### Cechy charakterystyczne

- Symetryczny profil kierownic, jednakowy dla przepływu w obu kierunkach
- Harmonijny wygląd i łatwa regulacja dzięki połączeniu kierownic wspólnym ukrytym ciągnem
- Dzięki wyjątkowo płaskiej ramce kratka jest prawie całkowicie zlicowana z powierzchnią montażu
- Doskonale do montażu w aranżacjach liniowych

### Materiały

- Ramka z blachy stalowej ocynkowanej
- Lamle z aluminium
- Połączenia elementów oraz zakończenia kierownic z odpornego na wysokie temperatury tworzywa sztucznego, niepalne zgodnie z UL 94, V-0
- Ramka i kierownice lakierowane proszkowo na kolor RAL 9010, biały
- P1: Lakierowane proszkowo, dowolny kolor RAL CLASSIC

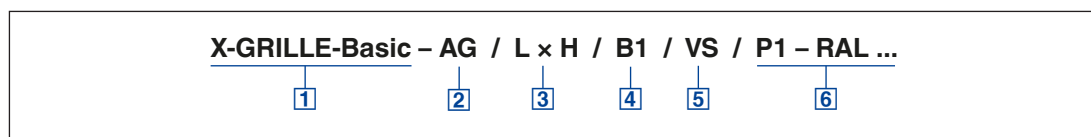
### Dane techniczne

- Wielkości nominalne: 225 × 125 do 1225 × 525 mm
- Montaż w aranżacji liniowej, wysokość: 125, 225, 325 mm
- Minimalny strumień objętości powietrza (nawiew): 16 – 568 l/s lub 58 – 2045 m<sup>3</sup>/h
- Maksymalny strumień objętości powietrza (nawiew), przy L<sub>WA</sub> maksymalnie 40 dB(A) bez wyposażenia: 97 – 2651 l/s lub 350 – 9544 m<sup>3</sup>/h
- Różnica temperatury pomiędzy powietrzem nawiewanym, a powietrzem w pomieszczeniu: -12 do +4 K

### Parametry

- $\dot{V}$  \_\_\_\_\_  
[m<sup>3</sup>/h]
- $\Delta p_t$  \_\_\_\_\_  
[Pa]
- Poziom mocy akustycznej
- L<sub>WA</sub> \_\_\_\_\_  
[dB(A)]

**X-GRILLE Basic jako kratki indywidualne**



**1 Typ**

**X-GRILLE-Basic** Kratka indywidualna

**2 Wyposażenie**

- A** Bez dodatkowych elementów (tylko kratka)
- AG** Przepustnica wielopłaszczyznowa
- AS** Przepustnica szczelinowa
- D** Drugi rząd kierownic, pod kątem 90° do pierwszego rzędu, regulowany niezależnie
- DG** Połączenie D z AG

**3 Wielkość nominalna [mm]**

L × H

**4 Ramka montażowa**

VS, KF tylko z ramką montażową  
 Bez oznaczeń: brak

**B1** Z ramką montażową

**5 Montaż**

- VS** Ukryte mocowanie
- KF** Mocowanie za pomocą sprężynek
- KB** Bez wyposażenia  
 VS, KF tylko z ramką montażową

**6 Powierzchnia zewnętrzna**

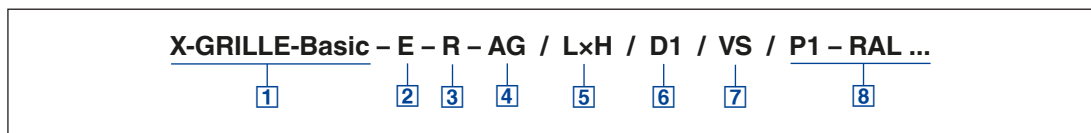
- P1** Lakierowane proszkowo na dowolny kolor zgodnie z paletą RAL CLASSIC
- Stopień połysku  
 RAL 9010 50 %  
 RAL 9006 30 %  
 Inne kolory RAL 70 %

**Przykład zamówienia: X-GRILLE-Basic-AG/525×225/B1/VS/P1-RAL 9016**

<b>Wyposażenie</b>	Przepustnica wielopłaszczyznowa
<b>Wielkość nominalna</b>	525 × 225 mm
<b>Ramka montażowa</b>	Z ramką montażową
<b>Montaż</b>	Ukryte mocowanie
<b>Powierzchnia</b>	RAL 9016, biały, stopień połysku 70 %



### X-GRILLE Basic do montażu liniowego



#### 1 Typ

**X-GRILLE-Basic** Montaż liniowy

#### 2 Odcinek kratki

**E** Odcinek końcowy  
**M** Odcinek środkowy

#### 3 Odcinek końcowy

Specyfikować tylko dla odcinka końcowego  
**R** Odcinek końcowy prawy  
**L** Odcinek końcowy lewy

#### 4 Wyposażenie

**A** Bez dodatkowych elementów (tylko kratka)  
**AG** Przepustnica wielopłaszczyznowa  
**D** Drugi rząd kierownic, pod kątem 90° do pierwszego rzędu, regulowany niezależnie  
**DG** Połączenie D z AG

#### 5 Wielkość nominalna [mm]

L x H  
 Długość  
 Odcinek środkowy: 2000 mm  
 Odcinek końcowy: 950 – 2025 mm  
 Wysokość: 125, 225, 325

#### 6 Ramka montażowa

Bez oznaczeń: brak  
**D1** Odcinek końcowy z ramką montażową  
**F1** Odcinek środkowy z ramką montażową

#### 7 Montaż

**VS** Ukryte mocowanie  
**KB** Bez wyposażenia  
 VS tylko z ramką montażową

#### 8 Powierzchnia zewnętrzna

Bez oznaczeń: lakierowane proszkowo RAL 9010, biały  
**P1** Lakierowane proszkowo na dowolny kolor zgodnie z paletą RAL CLASSIC  
 Stopień połysku  
 RAL 9010 50 %  
 RAL 9006 30 %  
 Inne kolory RAL 70 %

### Przykład zamówienia: X-Grille-Basic-E-R-AG/1025x225/D1/VS

<b>Odcinek kratki</b>	Odcinek końcowy
<b>Odcinek końcowy</b>	Odcinek końcowy prawy
<b>Wyposażenie</b>	Przepustnica wielopłaszczyznowa
<b>Wielkość nominalna</b>	1025 x 225
<b>Ramka montażowa</b>	Do odcinka końcowego
<b>Montaż</b>	Ukryte mocowanie
<b>Powierzchnia</b>	RAL 9010, biały, stopień połysku 50 %

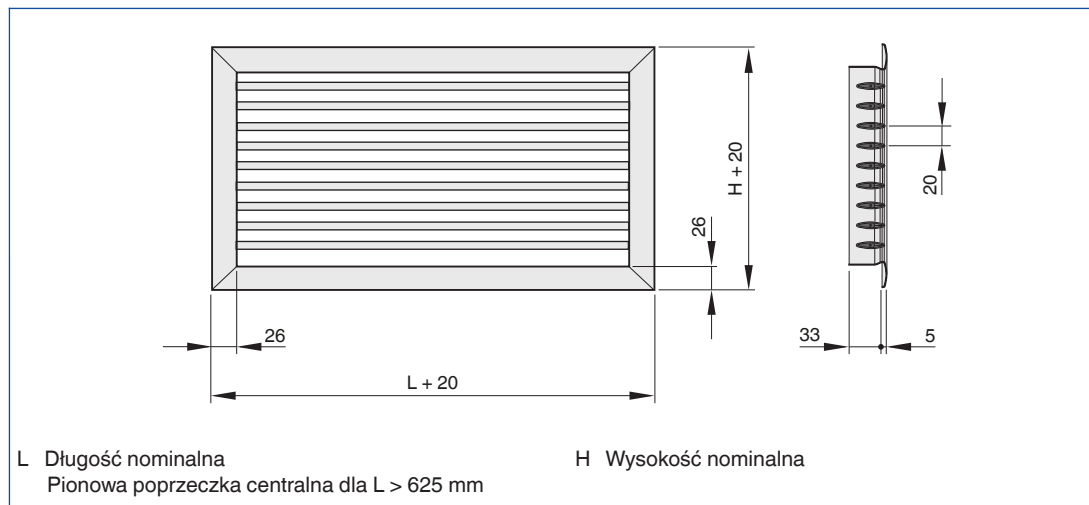
# Kratki wentylacyjne do montażu w ścianach, parapetach lub prostokątnych przewodach

## Wymiary i ciężary

# X-GRILLE Basic

W tabelach, w których podano ciężary zestawiono dostępne wielkości nominalne

### X-GRILLE Basic, szerokość ramki czołowej 26 mm

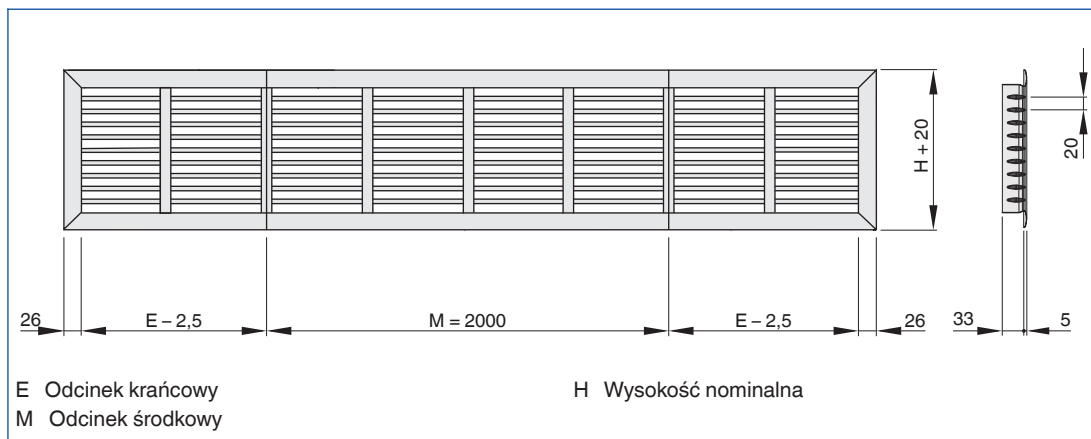


### X-GRILLE Basic, kratka pojedyncza

H	L [mm]							
	225	325	425	525	625	825	1025	1225
	m							
mm	kg							
125	0,5	0,6	0,8	0,9	1,1	1,4	1,7	2,0
225	0,8	1,0	1,2	1,5	1,7	2,2	2,7	3,1
325		1,4	1,7	2,0	2,3	3,0	3,7	4,3
425			2,2	2,6	3,0	3,9	4,7	5,5
525				3,1	3,6	4,8	5,7	6,7

Ciężar kratki podano dla wariantu bez wyposażenia dodatkowego

**X-GRILLE Basic do montażu liniowego**



**X-GRILLE Basic do montażu liniowego**

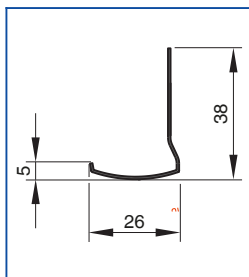
H	Odcinek kratki	
	E	M
mm	kg/m	kg
125	1,6	3,2
225	2,6	5,2
325	3,6	7,2

Odcinek środkowy M: 2000 mm

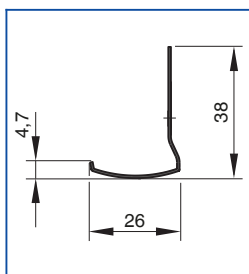
Odcinek krańcowy E: 950 – 2025 mm w odstępach co 1 mm

Ciężar odcinków kratki podano dla wariantu bez wyposażenia dodatkowego

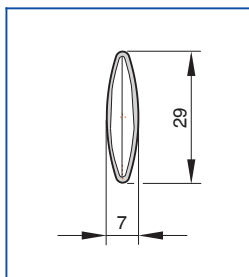
**Ramka czołowa -  
odcinek poziomy (L),  
28 mm**



**Ramka czołowa -  
odcinek pionowy (H),  
28 mm**



**X-GRILLE kierownice**



**Montaż w ścianie**



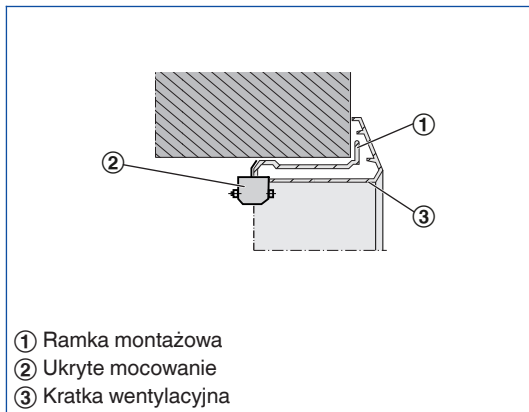
Długość nominalna do 625 mm: bez pionowej  
poprzeczki centralnej

### Montaż i uruchomienie

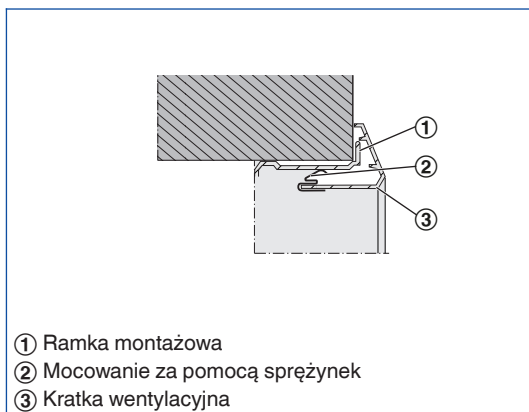
- Kratki wentylacyjne do montażu w ścianach, parapetach i prostokątnych przewodach
- Zalecany montaż z ramką montażową

Rysunki schematyczne przedstawiające sposoby montażu

### Kratka wentylacyjna z ukrytym mocowaniem



### Kratka wentylacyjna z mocowaniem za pomocą sprężynek



### Utrzymywanie zbilansowanych strumieni objętości powietrza

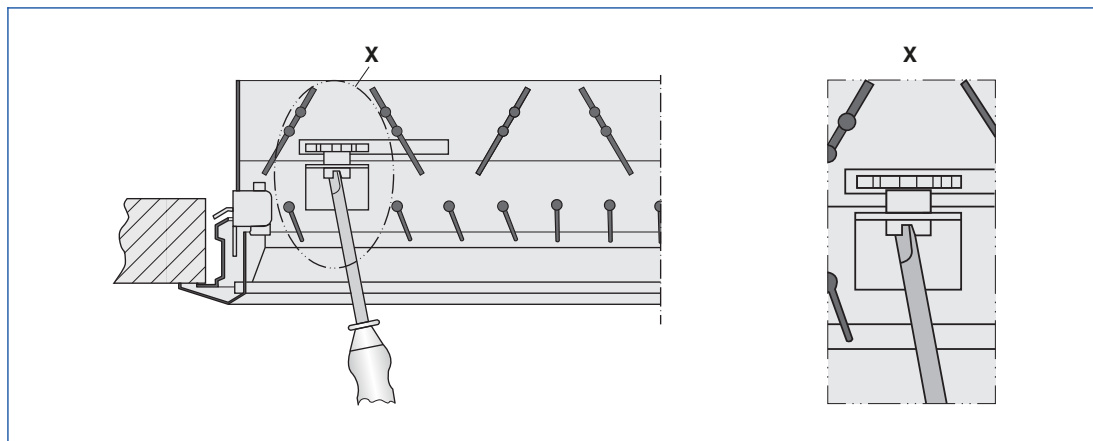
Gdy na wspólnym przewodzie zamontowanych jest kilka kratki wentylacyjnych może okazać się konieczne zbilansowanie strumieni objętości powietrza.

- AG: Wielopłaszczyznowa przepustnica regulacyjna z przeciwbieżnymi lamelami, blokowana śrubą
- AS: Przepustnica regulacyjna szczelinowa, blokowana śrubą

### Wyptyw powietrza

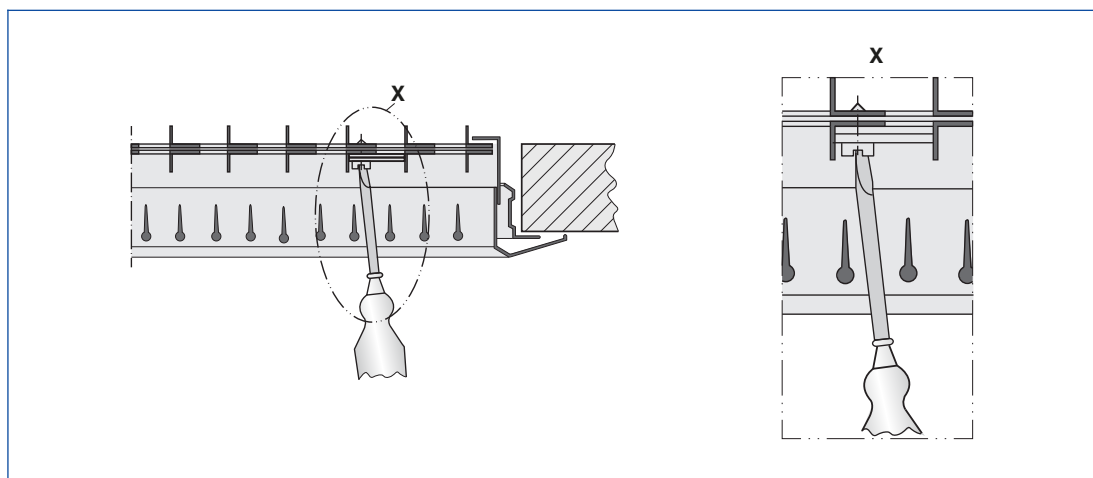
- Regulowane kierownice: nastawa kierownic powietrza indywidualnie lub w grupach w zależności od lokalnych wymagań
- D, DG: Drugi rząd kierownic powietrza, ustawiony pod kątem 90° do pierwszego rzędu, regulowany w zależności od lokalnych wymagań

### Bilansowanie strumieni objętości powietrza -\*G



Wyposażenie -AG, -DG i typy AGW, DGW

### Bilansowanie strumieni objętości powietrza -S



Wyposażenie -AS, -KS, -RS i typ ASW

**Główne wymiary**

**L [mm]**

Długość nominalna kratki wentylacyjnej

**H [mm]**

Wysokość nominalna kratki wentylacyjnej

**m [kg]**

Ciężar

**Oznaczenia**

**$L_{WA}$  [dB(A)]**

Poziom mocy akustycznej szumów przepływu

**$\dot{V}$  [ $m^3/h$ ] i [l/s]**

Strumień objętości powietrza

**$\Delta p_t$  [Pa]**

Strata ciśnienia

**$l_s$  [m]**

Odległość od pojedynczej kratki lub sekcji kratek liniowych (zasięg)