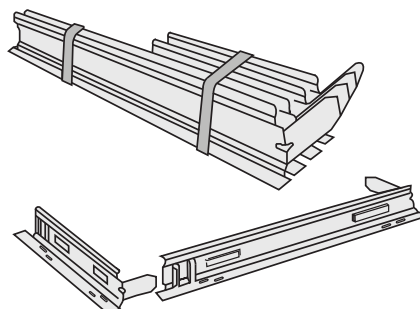


Wyposażenie dodatkowe

Ramka montażowa do kraterk wentylacyjnych



Ramki montażowe, wykonane ze stali ocynkowanej, do szybkiego i łatwego montażu kraterk wentylacyjnych

Ramka montażowa z kotwami do zamurowania w otworze ściennym umożliwia szybki, łatwy i precyzyjny montaż kraterk wentylacyjnych

- Ramka wykonana z blachy stalowej ocynkowanej
- Uformowane kotwy mocujące
- Indywidualne sekcje ramki ze wsuwanyim połączeniem

Typ		Strona
ER – Kratka wentylacyjna	Informacje ogólne	ER – 2
	Warianty wykonania	ER – 3
	Szczegóły montażu	ER – 5

Zastosowanie

Zastosowanie

- Do montażu kratki wentylacyjnych w ścianach i parapetach
 - Łatwy montaż
 - Ramka montażowa umożliwia szybki, łatwy i precyzyjny montaż kratki wentylacyjnych
 - Wymagana do montażu indywidualnych kratki wentylacyjnych i kratki liniowych z ukrytym mocowaniem lub mocowaniem za pomocą sprężynek
-

Opis

Cechy charakterystyczne

- Ramka montażowa zbudowana z odcinków kątownika

Materiały

- Ramki montażowe, wykonane z blachy stalowej ocynkowanej, z kotwami do mocowania

Konserwacja

- Elementy bezobsługowe, konstrukcja i materiały nie podlegają zużyciu
- Inspekcja i czyszczenie zgodnie z VDI 6022

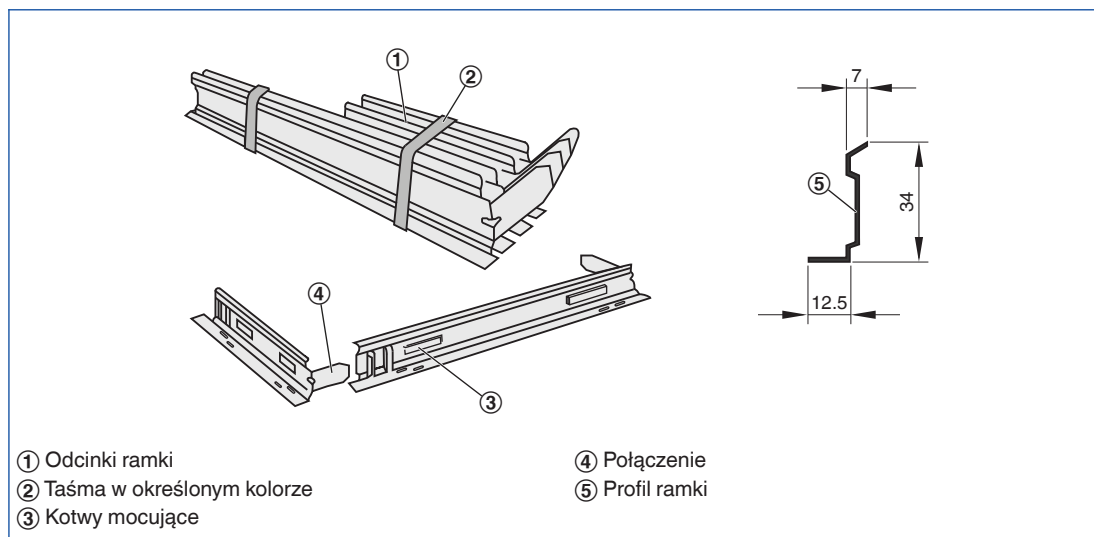
Wyposażenie określone jest w kodach

zamówieniowych kratki wentylacyjnych.

Ramka montażowa do kratki wentylacyjnych

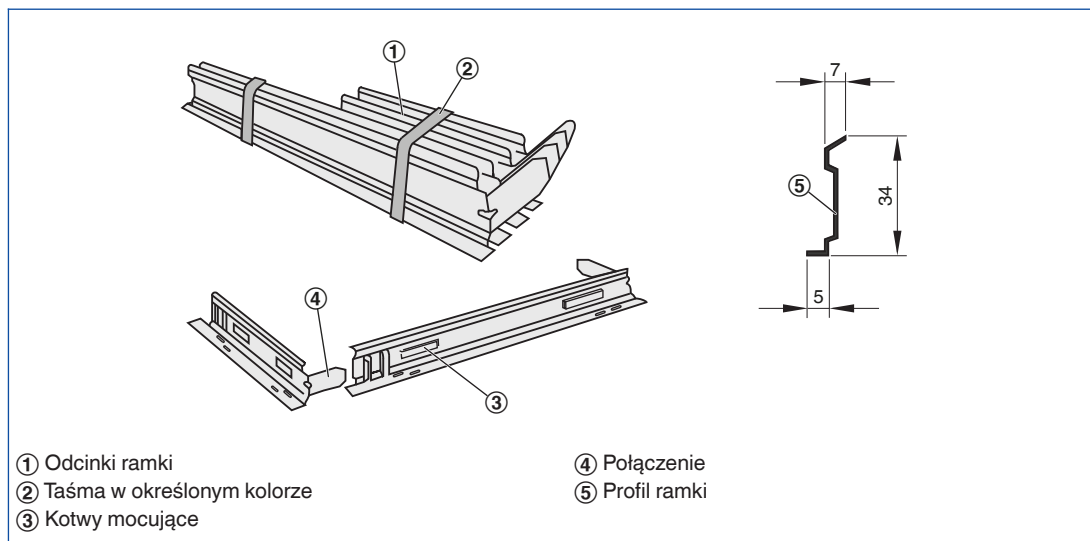
Typ kratki wentylacyjnej	Kolor taśmy do ramek montażowych		
	ER 12.5	ER 5	ER 12.5/5
	Przezroczysta	Brązowa	Czerwona
Montaż w ścianach, parapetach lub przewodach prostokątnych			
ASL	A1	–	–
AT	A1	B1	–
VAT	A1	B1	–
AH	A1	B1	–
AWT	A1	–	–
SL	–	–	M1
TR	A1	–	–
TRS	A1	–	–
TRSK	A1	–	–
montaż w drzwiach			
AGS	A1	–	–

Ramka montażowa ER 12.5 do kratki wentylacyjnych i czepni ściennych WGK



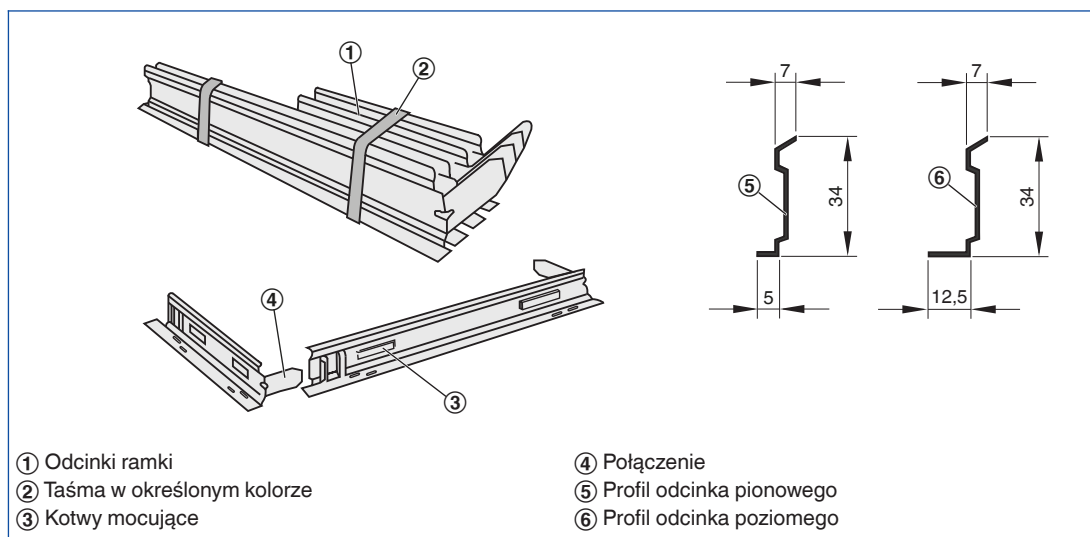
Uwaga: taśma przezroczysta

Ramka montażowa ER 5 do kratki wentylacyjnej



Uwaga: taśma brązowa

Ramka montażowa ER 12.5/5 do kratki wentylacyjnej



Uwaga: taśma czerwona

Montaż i uruchomienie

Przed zamurowaniem ramki montażowej

- Odgiąć kotwy mocujące

Po zamurowaniu ramki montażowej

- Umieścić kratkę wentylacyjną w ramce montażowej i zamocować

Ogólne informacje dotyczące montażu

- Montaż i wykonanie podłączenia po stronie Klienta

Kratka pojedyncza

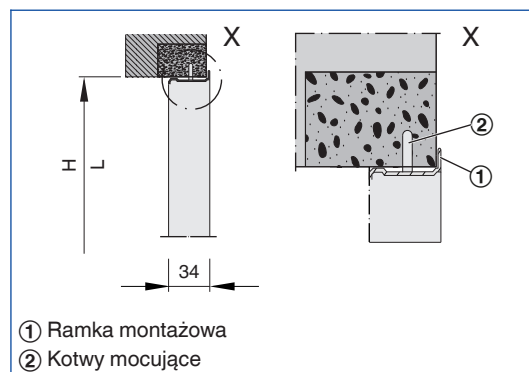
- Ramka montażowa składa się z czterech odcinków
- Połączyć wszystkie odcinki ramki
- Przy montażu ściennym: odgiąć kotwy mocujące i zamurować je w przegrodzie
- Otwory montażowe przeznaczone są do montażu ramki za pomocą śrub lub nitów do różnych powierzchni

Kratki liniowe

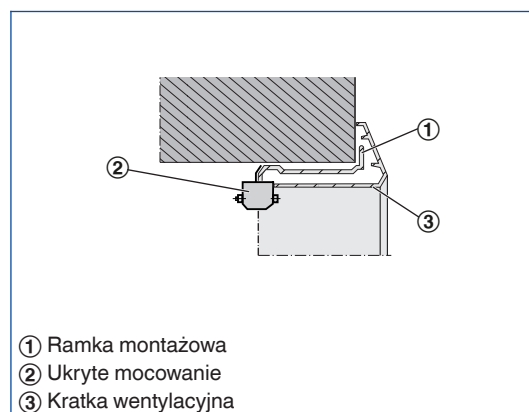
- Połączyć wszystkie odcinki ramki montażowej
- Skręcić środkowe i krańcowe odcinki kratki w celu uzyskania kratki liniowej

Rysunki schematyczne przedstawiające sposoby montażu

Wymiary ramki montażowej ER do kratki wentylacyjnych



Kratka wentylacyjna z ukrytym mocowaniem



Kratka wentylacyjna z mocowaniem za pomocą sprężynek

