



Standardowy kolnierz
30 mm



Rama z kątownika
35 × 35 × 3 mm



Ramy kulis o
aerodynamicznie
zoptymalizowanym
kształcie

Kulisowe tłumiki dźwięku XS



Kulisowy tłumik dźwięku o dużym tłumieniu wtrąceniowym, także w wysokich częstotliwościach oktaowych

Kulisowe tłumiki dźwięku, o konstrukcji w postaci odcinka przewodu ze zintegrowanymi kulisami (typu XK), przeznaczone do stosowania w systemach wentylacji i klimatyzacji

- Efekt tłumienia dzięki zjawisku absorpcji dźwięku
- Energooszczędne dzięki aerodynamicznie ukształtowanym ramom kulis (promień krzywizny 20 mm)
- Materiał dźwiękochłonny jest biodegradowalny, a zatem higienicznie bezpieczny
- Materiał dźwiękochłonny jest pokryty tkaniną z włókna szklanego, w celu zabezpieczenia przed erozją przy prędkości powietrza do 20 m/s
- Materiał dźwiękochłonny jest niepalny, zgodnie z PN-EN 13501, klasa ogniowa A1
- Klasa szczelności C i klasa ciśnienia 2 zgodnie z PN-EN 15727.
- Do stosowania w obszarach potencjalnie zagrożonych wybuchem (Dyrektywa 2014/34/UE (ATEX)), strefy 1, 2 oraz 21 i 22 (na zewnątrz) zgodnie z Dyrektywą 1999/92/WE
- Temperatura pracy do 100 °C, z okładziną z blachy perforowanej (wariant L) do 300 °C przez określony czas

Opcjonalne wyposażenie i akcesoria

- Okładzina z blachy perforowanej w celu dodatkowej ochrony materiału dźwiękochłonnego
- Wykonanie ze stali nierdzewnej A2 (1.4301), z opcjonalną okładziną z blachy perforowanej, w celu dodatkowej ochrony materiału dźwiękochłonnego
- Warianty wykonania z innych stali nierdzewnych i aluminium oraz malowanie proszkowe dostępne na życzenie



Spełnione wymagania
VDI 6022

Informacje ogólne	2	Kod zamówieniowy	10
Funkcja	4	Wymiary	11
Dane techniczne	6	Ciężary	13
Szybki dobór	6	Szczegóły montażu	18
Tekst do specyfikacji	9	Oznaczenia	20

Informacje ogólne

Zastosowanie

- Kulisowe tłumiki dźwięku stosowane są do redukcji szumu przepływu generowanego przez wentylator i hałasu przenieszonego przez obudowę przewodów w systemach wentylacji i klimatyzacji
- Efekt tłumienia dzięki zjawisku absorpcji dźwięku
- Tłumienie szerokopasmowe nawet w wysokich częstotliwościach
- Do stosowania w obszarach potencjalnie zagrożonych wybuchem (Dyrektywa EC 2014/34/UE (ATEX)), strefy 1, 2, 21 i 22 (na zewnątrz) zgodnie z Dyrektywą 1999/92/WE

Cechy charakterystyczne

- Zwiększone tłumienie wtrąceniowe nawet w zakresie wysokich częstotliwości
- Klasa szczelności C i klasa ciśnienia 2 zgodnie z PN-EN 15727
- Aerodynamicznie zoptymalizowane ramy kulis zapewniają oszczędność energii
 - Do 30% niższe straty ciśnienia
- Spełnione wymagania higieniczne VDI 6022
- Przy dużych wymiarach podzielona konstrukcja tłumika

Wielkość nominalna

- Szerokość B: 200, 400, 600, 800, 1000, 1200, 1400, 1600, 1800, 2000, 2200, 2400 mm
 - Wielkości pośrednie: w odstępach co 1 mm
 - Grubość kulisy 100 mm: 150 – 2399 mm
 - Grubość kulisy 200 mm: 250 – 2399 mm
 - Grubość kulisy 230 mm: 288 – 2399 mm
 - Grubość kulisy 300 mm: 375 – 2399 mm
- Wielkości tłumika od 2401 – 4800 mm, podzielonego na wymiarze szerokości, dostępne w odstępach co 1 mm
 - Parzysta liczba kulis: podział symetryczny
 - Nieparzysta liczba kulis: podział asymetryczny
- Wysokość H: 300, 400, 500, 600, 700, 800, 900, 1000, 1100, 1200, 1300, 1400, 1500, 1600, 1700, 1800 mm
 - Wielkości pośrednie 150 – 1799 mm w odstępach co 1 mm
 - Wielkości tłumika od 1801 – 3600 mm, podzielonego na wymiarze wysokości, dostępne w odstępach co 1 mm
 - Podział symetryczny
- Długości L: 500, 750, 1000, 1250, 1500 mm
 - Wielkości pośrednie 501 – 1499 mm w odstępach co 1 mm
- Wielkości tłumika od 1501 – 3000 mm, podzielonego na wymiarze długości, dostępne w odstępach co 1 mm
 - Część L1: 1000, 1250, 1500 mm
 - Część L2: co najmniej 501 mm i ≤ L1, w odstępach co 1 mm
- Tłumiki są podzielone na wymiarze szerokości i/lub wysokości jeśli $B + H > 4200$ mm
- Odstęp pomiędzy kulisami S
 - Minimum: grubość kulisy $T \times 0.25$, ale nie < 40 mm
 - Maksimum: grubość kulisy $T \times 2$

Warianty wykonania

- XS z kulisami typu XK
 - Grubość kulisy 100 mm
 - Grubość kulisy 200 mm
 - Grubość kulisy 230 mm
 - Grubość kulisy 300 mm

Wykonanie

Przewód wentylacyjny

- Bez oznaczeń: z obudową (przewodem)
- OL: bez przewodu (tylko zestaw kulis typu XK)

Powierzchnia kulis

- F: Tkanina z włókna szklanego
- L: Tkanina z włókna szklanego z okładziną z blachy perforowanej w celu dodatkowej ochrony materiału dźwiękochłonnego
 - Wykonanie ze stali nierdzewnej z okładziną z blachy perforowanej

Materiały i powierzchnie

- Bez oznaczeń: stal ocynkowana 1.0917
- A2: stal nierdzewna 1.4301
- P1: kulisy lakierowane proszkowo RAL 7001, szary

Podłączenie przewodów

- P: kołnierz 30 mm, stal ocynkowana lub stal nierdzewna
- W: rama z kątownika 35 × 35 × 3 mm, stal ocynkowana
- T: kołnierz 20 mm, stal ocynkowana

Rama przyłączeniowa

- Bez oznaczeń: brak
- G: rama przyłączeniowa (tylko do kołnierza z ramy z kątownika W)

Części i charakterystyka

- Przewód wentylacyjny
 - Klasa szczelności C i klasa ciśnienia 2 zgodnie z PN-EN 15727.
 - Możliwe różne sposoby połączenia z przewodami
- Rama przyłączeniowa
 - Rama przyłączeniowa pasująca do wyspecyfikowanego tłumika dźwięku
 - Do montażu w przewodzie (poza zakresem dostawy)
 - Ramy o aerodynamicznie zoptymalizowanym kształcie
 - Zabezpieczenie krawędzi materiału pochłaniającego dźwięk
 - Redukcja strat ciśnienia
 - Optymalizacja przepływu powietrza, redukcja szumu przepływu
 - Specjalny profil zapewniający zwiększoną sztywność

Cechy konstrukcyjne

- Przewód z przetłoczeniami w celu zwiększenia sztywności
- Tłumiki dźwięku z ramami z kątownika, podzielone na wymiarze szerokości lub wysokości
 - Tylko wykonanie ze stali ocynkowanej
- Aerodynamicznie profilowana rama kulisy (promień 20 mm) zapewnia redukcję turbulencji zarówno od strony napływu jak i wypływu; rama z przetłoczeniami w celu zwiększenia sztywności
 - Zaokrąglone krawędzie ram w celu zwiększenia sztywności
- Temperatura pracy do 100 °C, wariant L do 300 °C przez maksymalnie 8 h.

Materiały i powierzchnie

- Obudowa (przewód), kołnierze wykonane ze stali ocynkowanej 1.0917 lub stali nierdzewnej 1.4301
- Rama z kątownika wykonana ze stali ocynkowanej S235JRC2
- Ramy kulisy i centralna poprzeczka wykonane ze stali ocynkowanej 1.0917 lub stali nierdzewnej 1.4301
 - Okładzina z blachy perforowanej wykonana ze stali ocynkowanej 1.0917
 - Okładzina z blachy perforowanej wykonana ze stali nierdzewnej 1.4301
- Materiałem dźwiękochłonnym jest wełna mineralna
 - Zgodnie z PN-EN 13501, klasa ogniowa A1, niepalna
 - Znak jakości RAL-GZ 388
 - Biodegradowalna w rozumieniu TRGS 905 (Zasady techniczne dla preparatów niebezpiecznych) oraz Dyrektywy 97/69/WE
 - Pokryta tkaniną z włókna szklanego w celu zabezpieczenia przed erozją przy prędkości powietrza do 20 m/s
 - Obojętna na rozwój grzybów i bakterii zgodnie z EN 846

Normy i wytyczne

- Tłumienie wtrąceniowe i poziom mocy akustycznej szumu przepływu zmierzono zgodnie z normą PN-EN ISO 7235.
- Spełnione wymagania norm higienicznych VDI 6022 VDI 6022, VDI 3803 Część 1 i DIN 1946 Część 4
- Dyrektywa 2014/34/UE (ATEX): w sprawie zbliżenia ustawodawstw Państw Członkowskich dotyczących urządzeń i systemów ochronnych przeznaczonych do użytku w przestrzeniach zagrożonych wybuchem
- Dyrektywa 1999/92/WE (ATEX): w sprawie minimalnych wymagań dotyczących bezpieczeństwa i ochrony zdrowia pracowników zatrudnionych na stanowiskach pracy, na których może wystąpić atmosfera wybuchowa
- Klasa szczelności i klasa ciśnienia zgodnie z PN-EN 15727.

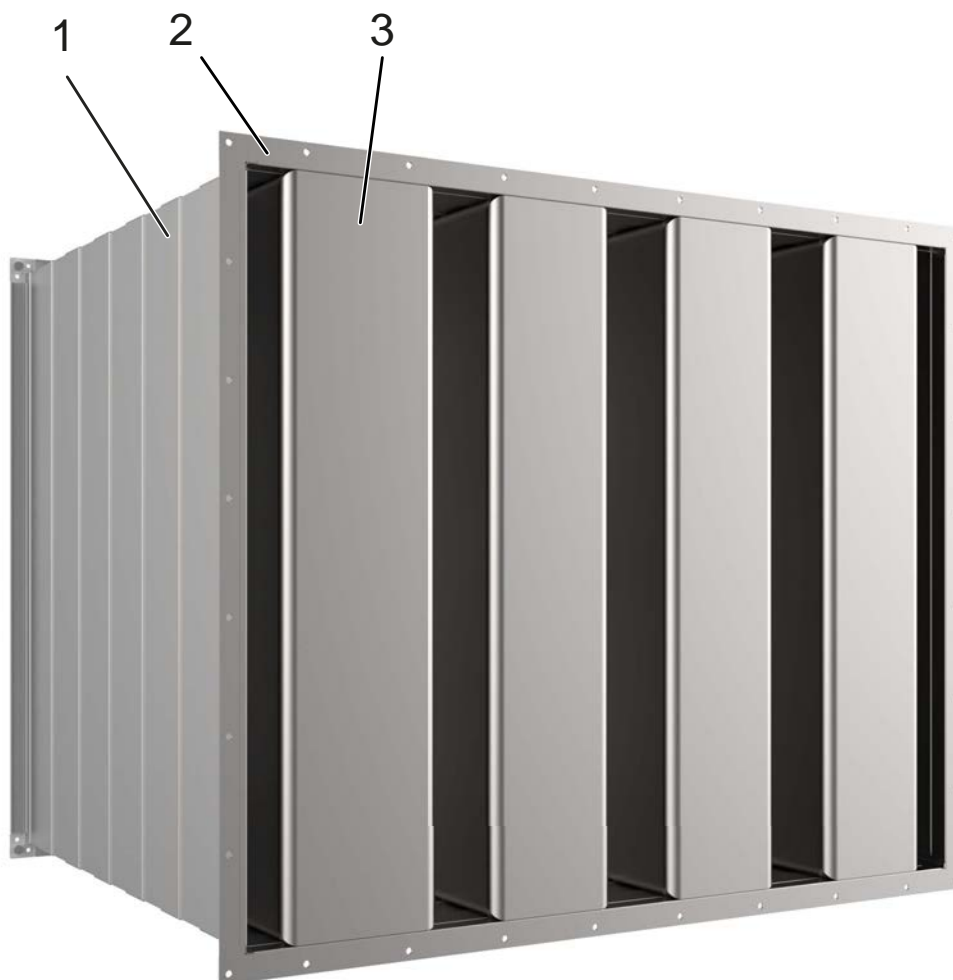
Konserwacja

- Elementy bezobsługowe, konstrukcja i materiały nie podlegają okresowej wymianie eksploatacyjnej
- Częstotliwość regularnego czyszczenia według VDI 6022.

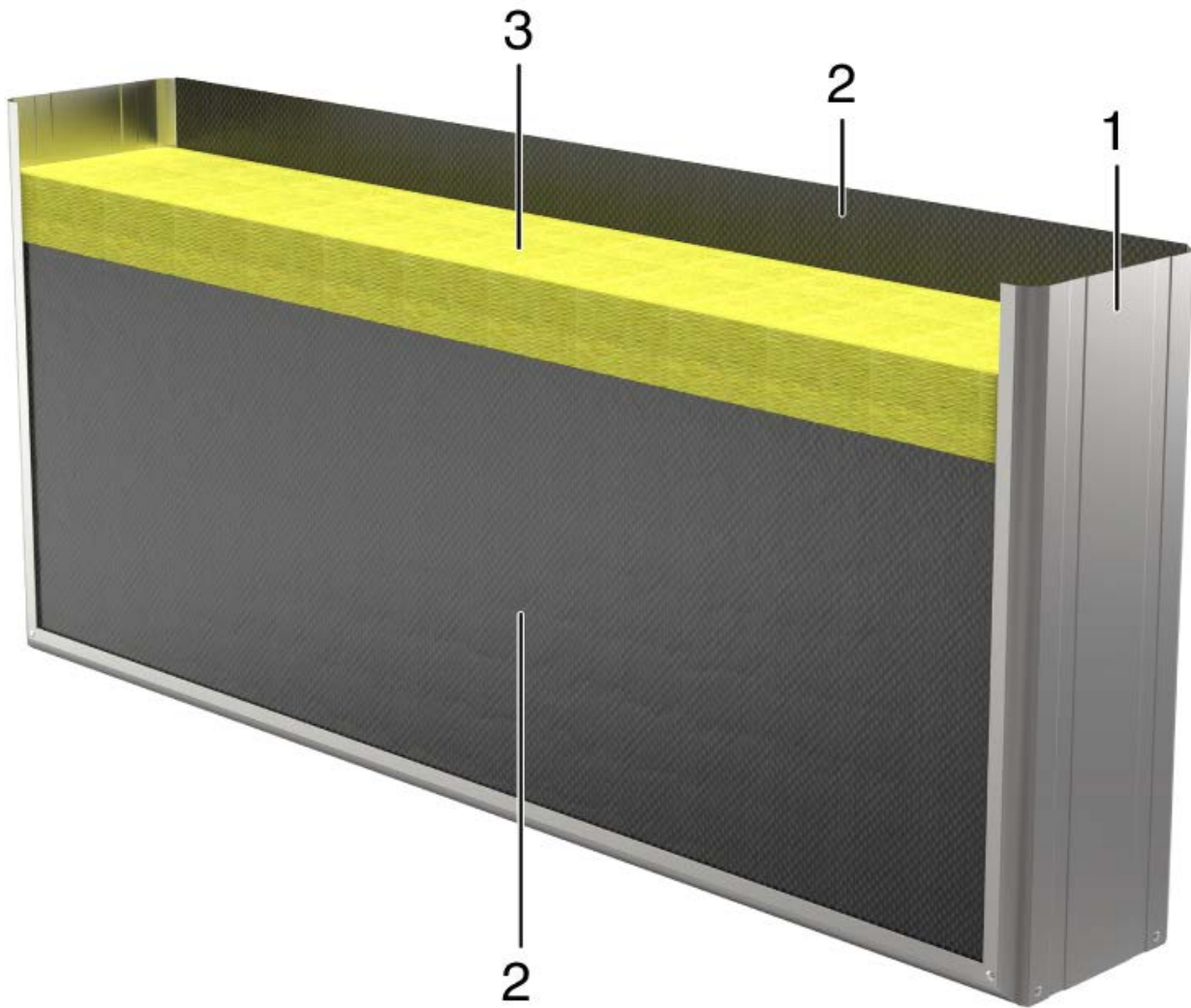
Funkcja

W kulisowych tłumikach dźwięku typu XS zamontowano kulisy typu XK. Efekt tłumienia kulisy typu XK wynika ze zjawiska absorpcji dźwięku. Kulisy wypełnione są wełną mineralną jako materiałem pochłaniającym dźwięk.

Rysunek schematyczny MS/XS



- 1 Obudowa (odcinek przewodu)
- 2 Podłączenie przewodu
- 3 Kulisa



- 1 Rama kulisy
- 2 Tkanina z włókna szklanego (powłoka)
- 3 Materiał dźwiękochłonny

Dane techniczne

Grubość kulisy	100, 200, 230, 300 mm
Wielkości nominalne (B × H × L)	Typ XS 100: 150 × 150 × 500 mm – 2400 × 1800 × 1500 mm Typ XS 200: 250 × 150 × 500 mm – 2400 × 1800 × 1500 mm Typ XS 230: 288 × 150 × 500 mm – 2400 × 1800 × 1500 mm Typ XS 300: 375 × 150 × 500 mm – 2400 × 1800 × 1500 mm
Konstrukcja podzielona na wymiarze szerokości	2401 – 4800 mm
Konstrukcja podzielona na wymiarze wysokości	1801 – 3600 mm
Konstrukcja podzielona na wymiarze długości	1501 – 3000 mm
Wymiary pośrednie	W odstępach co 1 mm
Temperatura pracy	Do 100 °C, wariant L do 300 °C przez maksymalnie 8 h.

Szybki dobór

Tabele szybkiego doboru zawierają wartości tłumienia wtrąceniowego i strat ciśnienia dla różnych odstępów pomiędzy kulisami i prędkości przepływu powietrza. Wartości pośrednie mogą być obliczone w programie doboru urządzeń Easy Product Finder. Straty ciśnienia dotyczą tłumików o wysokości 1 m.

XK100, XS100, tłumienie wtrąceniowe D_e [dB] i strata ciśnienia Δp_t [Pa]

L	Odstęp między kulisami	Środkowa częstotliwość f_m [Hz]								v_s [m/s]		
		63	125	250	500	1000	2000	4000	8000	6	10	14
500	50	4	8	6	18	35	40	27	22	10	29	56
500	100	4	4	4	15	27	22	15	10	8	23	45
1000	50	6	10	14	28	44	48	35	29	13	37	72
1000	80	5	7	10	24	38	38	27	20	10	28	55
1000	100	5	5	8	23	36	33	23	15	9	26	51
1500	50	7	13	21	38	> 50	> 50	43	37	16	44	87
1500	80	6	9	16	33	48	48	35	26	12	32	63
1500	100	6	7	13	30	45	45	31	21	10	29	56
2000	50	8	16	29	48	> 50	> 50	> 50	45	19	52	102
2000	80	7	10	21	41	> 50	> 50	43	33	13	36	70
2000	100	7	8	18	38	> 50	> 50	39	27	11	32	62
2500	50	10	18	36	> 50	> 50	> 50	> 50	> 50	22	60	118
2500	80	8	12	27	49	> 50	> 50	> 50	39	14	40	78
2500	100	8	9	22	45	> 50	> 50	48	33	12	34	67
3000	50	11	21	44	> 50	> 50	> 50	> 50	> 50	24	68	133
3000	80	10	14	33	> 50	> 50	> 50	> 50	45	16	44	85
3000	100	9	10	27	> 50	> 50	> 50	> 50	38	13	37	73

XK200, XS200, tłumienie wtrąceniowe D_e [dB] i strata ciśnienia Δp_i [Pa]

L	Odstęp między kulisami	Środkowa częstotliwość f_m [Hz]								v_s [m/s]		
		63	125	250	500	1000	2000	4000	8000	6	10	14
500	50	4	9	14	27	42	38	25	19	21	58	114
500	100	2	5	10	19	28	24	16	12	11	31	61
1000	50	5	14	21	43	> 50	> 50	36	25	24	67	131
1000	80	4	10	18	35	46	41	27	19	15	43	84
1000	100	4	9	16	32	41	35	23	16	13	35	69
1500	50	7	19	29	> 50	> 50	> 50	47	31	27	75	147
1500	80	6	14	24	49	> 50	> 50	35	23	17	48	94
1500	100	5	12	22	44	> 50	46	30	19	14	40	78
2000	50	9	24	36	> 50	> 50	> 50	> 50	37	30	83	164
2000	80	7	19	31	> 50	> 50	> 50	44	27	19	53	105
2000	100	6	16	28	> 50	> 50	> 50	37	23	16	44	86
2000	200	3	9	19	40	44	31	16	9	9	25	50
2500	50	11	29	44	> 50	> 50	> 50	> 50	42	33	92	180
2500	80	9	23	37	> 50	> 50	> 50	> 50	32	21	59	115
2500	100	8	20	34	> 50	> 50	> 50	44	27	17	48	94
2500	200	4	11	24	49	> 50	38	19	11	10	28	54
3000	50	13	34	> 50	> 50	> 50	> 50	> 50	48	36	100	197
3000	80	10	27	44	> 50	> 50	> 50	> 50	36	23	64	126
3000	100	9	23	40	> 50	> 50	> 50	> 50	30	19	53	103
3000	200	5	13	29	> 50	> 50	45	22	12	11	30	59

XK230, XS230, tłumienie wtrąceniowe D_e [dB] i strata ciśnienia Δp_i [Pa]

L	Odstęp między kulisami	Środkowa częstotliwość f_m [Hz]								v_s [m/s]		
		63	125	250	500	1000	2000	4000	8000	6	10	14
500	80	3	6	11	22	30	22	16	15	15	43	84
500	100	3	5	10	19	26	19	14	14	13	35	69
1000	80	4	10	18	32	42	34	23	19	18	49	97
1000	100	4	9	17	29	38	30	20	17	14	40	78
1000	200	3	6	12	20	23	17	11	10	8	23	44
1500	80	5	14	25	41	> 50	47	30	22	20	56	109
1500	100	5	13	23	38	49	41	26	20	16	45	88
1500	200	4	8	18	27	32	23	14	12	9	25	49
2000	80	6	18	32	> 50	> 50	> 50	37	26	22	62	121
2000	100	6	16	30	47	> 50	> 50	32	23	18	50	98
2000	200	4	11	23	35	40	28	17	14	10	28	54
2500	80	7	22	39	> 50	> 50	> 50	43	29	25	68	134
2500	100	7	20	37	> 50	> 50	> 50	38	26	20	55	108
2500	200	5	13	28	42	48	34	20	16	11	30	59
3000	80	8	26	46	> 50	> 50	> 50	50	32	27	74	146
3000	100	8	24	43	> 50	> 50	> 50	44	29	22	60	117
3000	200	6	16	33	50	> 50	40	24	18	12	33	64

XK300, XS300, tłumienie wtrąceniowe D_e [dB] i strata ciśnienia Δp_t [Pa]

L	Odstęp między kulisami	Środkowa częstotliwość f_m [Hz]								v_s [m/s]		
		63	125	250	500	1000	2000	4000	8000	6	10	14
500	80	3	7	15	22	29	26	18	12	21	58	113
500	100	3	6	13	20	26	23	16	11	17	46	91
1000	80	5	12	23	34	42	37	24	16	23	65	127
1000	100	4	11	21	31	38	33	22	14	18	51	101
1000	200	3	8	16	22	25	21	13	10	10	27	53
1500	80	6	17	32	45	> 50	47	30	20	26	72	141
1500	100	5	16	29	42	50	42	27	18	20	56	111
1500	200	3	12	22	29	33	27	17	11	11	29	57
2000	80	7	23	40	> 50	> 50	> 50	36	23	28	79	154
2000	100	6	21	37	> 50	> 50	> 50	32	21	22	62	121
2000	200	4	15	28	37	41	33	20	13	11	31	61
2500	80	9	28	49	> 50	> 50	> 50	42	27	31	86	168
2500	100	8	26	45	> 50	> 50	> 50	37	24	24	67	131
2500	200	5	19	34	45	50	39	24	15	12	33	65
3000	80	10	34	> 50	> 50	> 50	> 50	48	30	33	93	182
3000	100	9	31	> 50	> 50	> 50	> 50	43	27	26	72	141
3000	200	6	23	40	> 50	> 50	45	27	17	13	35	69

Tekst do specyfikacji

Tekst ten dotyczy podstawowego wariantu wykonania urządzenia. Tekst dla innych wariantów wykonania może być wygenerowany w języku angielskim w programie Easy Product Finder.

Tekst do specyfikacji

Kulisowe tłumiki dźwięku są stosowane do redukcji szumu przepływu generowanego przez wentylator i hałasu przenoszonego przez obudowę przewodów w systemach wentylacji i klimatyzacji. Efekt tłumienia następuje dzięki zjawiskom absorpcji dźwięku. Energooszczędne oraz spełniające wymagania higieniczne, potwierdzone testami i certyfikatami. Kulisowe tłumiki dźwięku o konstrukcji w postaci odcinka przewodu jako obudowy, z przyłączem do przewodów i zintegrowanymi kulisami typu XK lub zestaw kulis tłumiących. Kulisy tłumiące składają się z aerodynamicznie ukształtowanych ram (promień krzywizny 20 mm) oraz materiału dźwiękochłonnego. Konstrukcja ram kulis wpływa na redukcję strat ciśnienia i hałasu generowanego przez strumień przepływającego powietrza. Profilowane ramy z zakończeniami krawędzi zwiększają sztywność kulis. Tłumienie wtrąceniowe i poziom mocy akustycznej szumu przepływu zmierzono zgodnie z normą PN-EN ISO 7235. Do stosowania w obszarach potencjalnie zagrożonych wybuchem strefy 1, 2 oraz 21 i 22 (na zewnątrz) zgodnie z Dyrektywą 1999/92/WE Obudowa tłumików spełnia wymagania szczelności klasy C i klasę ciśnienia 2 zgodnie z PN-EN 15727.

Cechy charakterystyczne

- Zwiększone tłumienie wtrąceniowe nawet w zakresie wysokich częstotliwości
- Klasa szczelności C i klasa ciśnienia 2 zgodnie z PN-EN 15727
- Aerodynamicznie zoptymalizowane ramy kulis zapewniają oszczędność energii
 - Do 30% niższe straty ciśnienia
- Spełnione wymagania higieniczne VDI 6022
- Przy dużych wymiarach podzielona konstrukcja tłumika

Materiały i powierzchnie

- Obudowa (przewód), kołnierze wykonane ze stali ocynkowanej 1.0917 lub stali nierdzewnej 1.4301
- Rama z kątownika wykonana ze stali ocynkowanej S235JRC2
- Ramy kulis i centralna poprzeczka wykonane ze stali ocynkowanej 1.0917 lub stali nierdzewnej 1.4301
 - Okładzina z blachy perforowanej wykonana ze stali ocynkowanej 1.0917
 - Okładzina z blachy perforowanej wykonana ze stali nierdzewnej 1.4301
- Materiałem dźwiękochłonnym jest wełna mineralna
 - Zgodnie z PN-EN 13501, klasa ogniowa A1, niepalna
 - Znak jakości RAL-GZ 388
 - Biodegradowalna w rozumieniu TRGS 905 (Zasady techniczne dla preparatów niebezpiecznych) oraz Dyrektywy 97/69/WE

- Pokryta tkaniną z włókna szklanego w celu zabezpieczenia przed erozją przy prędkości powietrza do 20 m/s
- Obojętna na rozwój grzybów i bakterii zgodnie z EN 846

Wykonanie

Przewód wentylacyjny

- Bez oznaczeń: z obudową (przewodem)
- OL: bez przewodu (tylko zestaw kulis typu XK)

Powierzchnia kulis

- F: Tkanina z włókna szklanego
- L: Tkanina z włókna szklanego z okładziną z blachy perforowanej w celu dodatkowej ochrony materiału dźwiękochłonnego
 - Wykonanie ze stali nierdzewnej z okładziną z blachy perforowanej

Materiały i powierzchnie

- Bez oznaczeń: stal ocynkowana 1.0917
- A2: stal nierdzewna 1.4301
- P1: kulisy lakierowane proszkowo RAL 7001, szary

Podłączenie przewodów

- P: kołnierz 30 mm, stal ocynkowana lub stal nierdzewna
- W: rama z kątownika 35 × 35 × 3 mm, stal ocynkowana
- T: kołnierz 20 mm, stal ocynkowana

Rama przyłączeniowa

- Bez oznaczeń: brak
- G: rama przyłączeniowa (tylko do kołnierza z ramy z kątownika W)

Dane techniczne

- Grubość kulis: 100, 200, 230, 300 mm
- Wymiary B × H × L: XS 100: 150 × 150 × 500 mm, XS 200: 250 × 150 × 500 mm, XS 230: 288 × 150 × 500 mm, XS 300: 375 × 150 × 500 mm
- Tłumik niepodzielony do wymiarów 2400 × 1800 × 1500 mm
- Tłumik podzielony na wymiarze szerokości: 2401 – 4800 mm
- Tłumik podzielony na wymiarze wysokości: 1801 – 3600 mm
- Tłumik podzielony na wymiarze długości: 1501 – 3000 mm
- Wielkości pośrednie: w odstępach co 1 mm
- Temperatura pracy: do 100 °C, wariant L do 300 °C przez maksymalnie 8 h.

Długość (L) kulisowego tłumika dźwięku i kulis tłumiących dotyczy wymiaru zgodnego z kierunkiem przepływu powietrza.

Dane do doboru

- B [mm]
- H [mm]
- L (w kierunku przepływu powietrza) [mm]
- q_v (m³/h)
- D_e przy 250 Hz [dB]
- Δp_t [Pa]

Kod zamówieniowy

XS - OL - F - A2 / 900 × 600 × 1500 / 3 × 200 / P / G
 | | | | | | | | | | |
1 2 3 4 5 6 7 8 9 10 11

1 Typ

XS Kulisyowy tłumik dźwięku

2 Obudowa (przewód wentylacyjny)

Bez oznaczeń: kulisy zabudowane w przewodzie

OL Bez przewodu (tylko zestaw kulisy typu XK)

3 Powierzchnia kulis

F Tkanina z włókna szklanego

L Tkanina z włókna szklanego i blacha perforowana

4 Materiał obudowy i ram kulis

Bez oznaczeń: stal ocynkowana 1.0917

A2 Stal nierdzewna 1.4301

P1 Lakierowane proszkowo RAL 7001 (tylko kulisy, bez przewodu)

5 Szerokość B [mm]

150 mm – 4800 mm (z obudową (przewodem))

150 mm – 100000 mm (bez przewodu)

6 Wysokość H [mm]

150 mm – 3600 mm

7 Długość L w kierunku przepływu powietrza [mm]

500 mm – 3000 mm (z obudową (przewodem))

150 mm – 5000 mm (bez przewodu)

8 Liczba kulis

9 Grubość kulis T [mm]

100, 200, 230, 300

10 Podłączenie przewodu

P Standardowy kołnierz 30 mm, stal ocynkowana lub stal nierdzewna

W Rama z kątownika 35 × 35 × 3 mm, tylko stal ocynkowana S235JRC2 (w przypadku tłumików podzielonych na wymiarze szerokości i/lub wysokości, konstrukcja zawsze z ramą z kątownika)

T Standardowy kołnierz 20 mm, tylko stal ocynkowana

11 Rama przyłączeniowa

Bez oznaczeń: brak

G Rama przyłączeniowa (tylko do kołnierza z ramy z kątownika)

Przykład zamówienia: XS-L/900×1500×1000/3×230/P

Obudowa (przewód wentylacyjny)

Z obudową (przewodem)

Powierzchnia kulis

Tkanina z włókna szklanego i blacha perforowana

Materiał

stal ocynkowana 1.0917

Szerokość

900 mm

Wysokość

1500 mm

Długość

1000 mm

Liczba kulis

3

Grubość kulisy

230 mm

Podłączenie przewodów

Standardowy kołnierz 30 mm

Przykład zamówienia: XS-OL-L-A2/800×1500×1500/3×200

Obudowa (przewód wentylacyjny)

Bez przewodu (tylko zestaw kulisy typu XK)

Powierzchnia kulis

Tkanina z włókna szklanego i blacha perforowana

Materiał

Stal nierdzewna 1.4301

Szerokość

800 mm

Wysokość

1500 mm

Długość

1500 mm

Liczba kulis

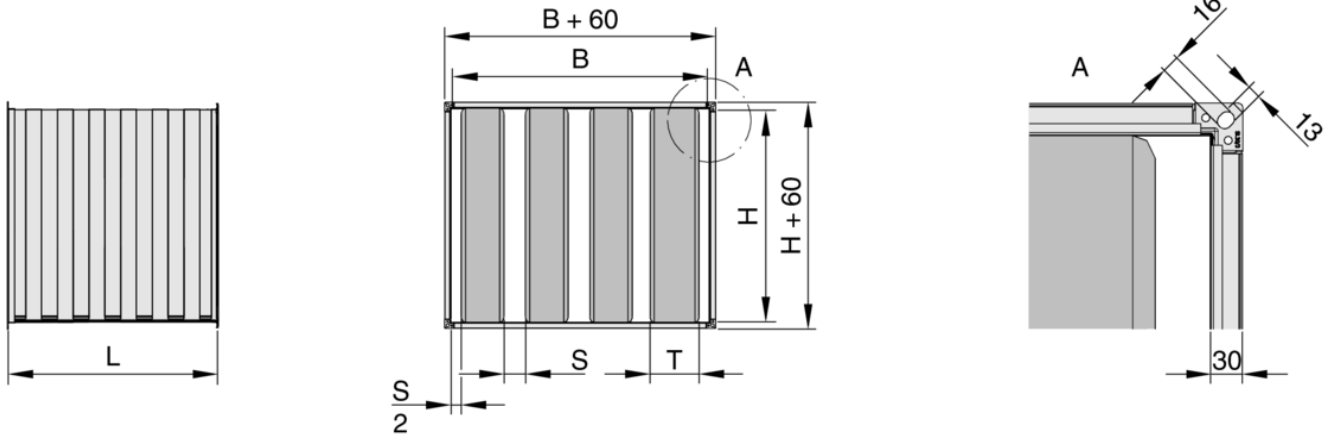
3

Grubość kulisy

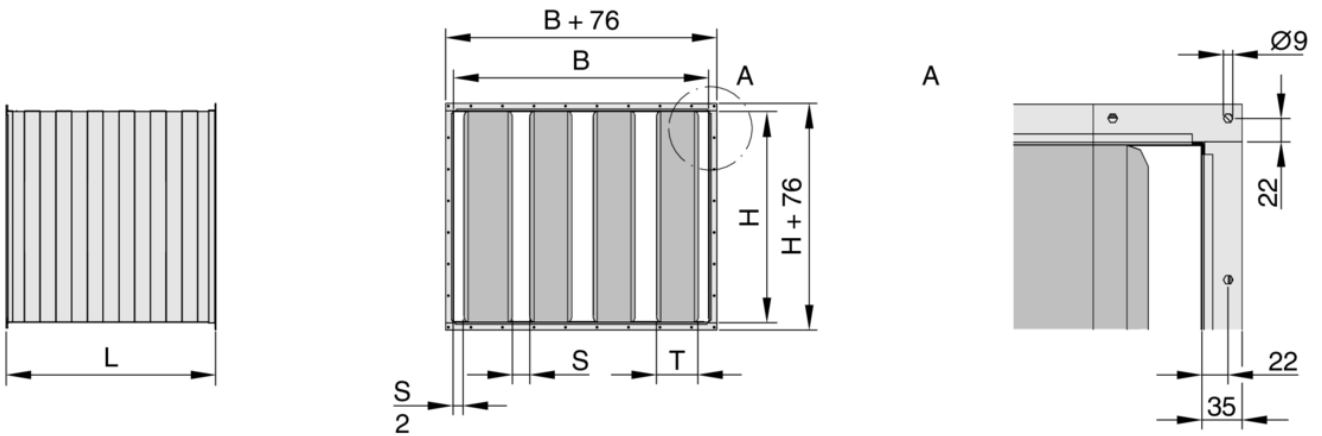
200 mm

Wymiary

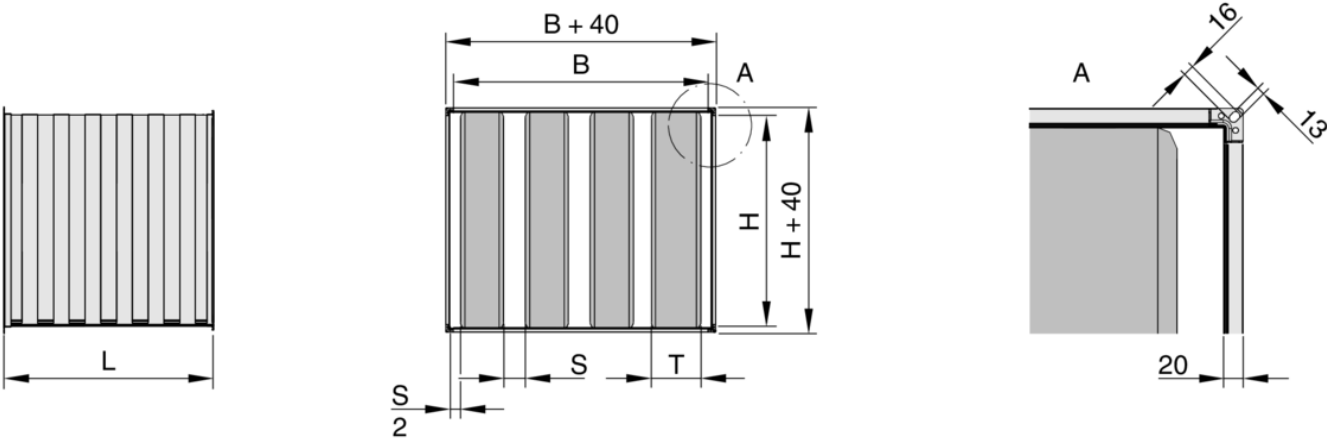
Kołnierz 30 mm (P), konstrukcja niepodzielona



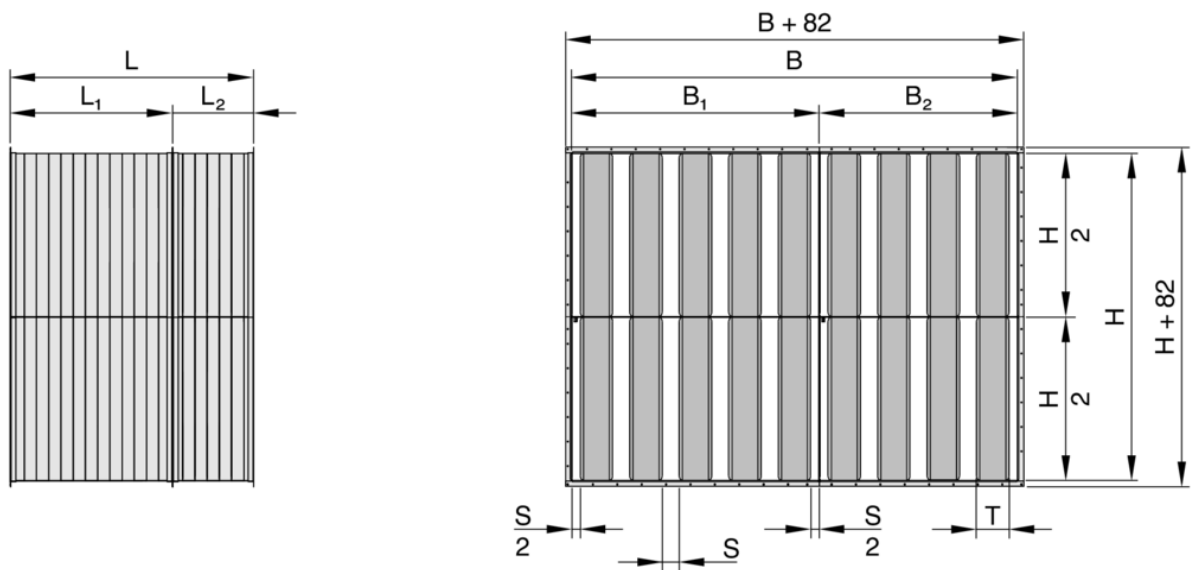
Rama z kątownika 35 × 35 × 3 mm (W), konstrukcja niepodzielona



Kołnierz 20 mm (T), konstrukcja niepodzielona



Rama z kątownika 35 × 35 × 3 mm (W), dla tłumików podzielonych na wymiarze szerokości lub wysokości



Wielkość nominalna

- Szerokość B: 200, 400, 600, 800, 1000, 1200, 1400, 1600, 1800, 2000, 2200, 2400 mm
 - Wielkości pośrednie: w odstępach co 1 mm
 - Grubość kulis 100 mm: 150 – 2399 mm
 - Grubość kulis 200 mm: 250 – 2399 mm
 - Grubość kulis 230 mm: 288 – 2399 mm
 - Grubość kulis 300 mm: 375 – 2399 mm
 - Wielkości tłumika od 2401 – 4800 mm, podzielonego na wymiarze szerokości, dostępne w odstępach co 1 mm
 - Parzysta liczba kulis: podział symetryczny
 - Nieparzysta liczba kulis: podział asymetryczny

- Wysokość H: 300, 400, 500, 600, 700, 800, 900, 1000, 1100, 1200, 1300, 1400, 1500, 1600, 1700, 1800 mm
 - Wielkości pośrednie 150 – 1799 mm w odstępach co 1 mm
 - Wielkości tłumika od 1801 – 3600 mm, podzielonego na wymiarze wysokości, dostępne w odstępach co 1 mm
 - Podział symetryczny

- Długości L: 500, 750, 1000, 1250, 1500 mm
 - Wielkości pośrednie 501 – 1499 mm w odstępach co 1 mm

- Wielkości tłumika od 1501 – 3000 mm, podzielonego na wymiarze długości, dostępne w odstępach co 1 mm
 - Część L1: 1000, 1250, 1500 mm
 - Część L2: co najmniej 501 mm i $\leq L1$, w odstępach co 1 mm

- Tłumiki są podzielone na wymiarze szerokości i/lub wysokości jeśli $B + H > 4200$ mm
- Odstęp pomiędzy kulisami S
 - Minimum: grubość kulisy $T \times 0.25$, ale nie < 40 mm
 - Maksimum: grubość kulisy $T \times 2$

Ciężary

Ciężar kulisowego tłumika dźwięku zależy od liczby i konstrukcji kulis oraz obudowy (przewodu).

Ciężar [kg] = (ciężar kulisy x liczba kulis) + ciężar obudowy (przewodu)

Przewód z kołnierzem (-P), L= 500

H	B								
	400	600	800	1000	1200	1400	1600	2000	2400
300	7	8	10	12	14	16	18	21	25
600	9	11	13	14	16	18	20	23	27
900	13	15	17	19	21	23	25	29	33
1200	15	18	19	21	23	25	27	31	35
1500	18	20	22	24	26	28	29	33	37
1800	21	22	24	26	28	30	32	35	39

Przewód z kołnierzem (-P), L= 750

H	B								
	400	600	800	1000	1200	1400	1600	2000	2400
300	9	12	15	17	20	22	25	30	36
600	13	15	18	20	23	25	28	32	38
900	17	20	23	25	28	31	33	39	44
1200	21	23	26	28	31	33	36	41	46
1500	25	28	31	33	36	39	41	47	52
1800	28	31	34	36	39	41	44	49	54

Przewód z kołnierzem (-P), L= 1000

H	B								
	400	600	800	1000	1200	1400	1600	2000	2400
300	12	16	19	22	25	29	32	39	46
600	16	19	23	26	29	32	35	42	48
900	21	25	28	31	35	38	41	48	55
1200	27	30	34	37	40	44	47	54	61
1500	31	34	37	41	44	47	50	56	63
1800	36	40	43	46	49	53	56	63	69

Przewód z kołnierzem (-P), L= 1250

H	B								
	400	600	800	1000	1200	1400	1600	2000	2400
300	14	17	21	25	29	33	37	45	53
600	20	23	27	31	35	39	43	51	59
900	26	30	34	38	42	45	49	57	65
1200	32	36	40	44	48	52	56	64	72
1500	38	42	46	50	54	58	62	70	78
1800	44	48	52	56	60	64	68	77	84

Przewód z kołnierzem (-P), L= 1500

H	B								
	400	600	800	1000	1200	1400	1600	2000	2400
300	16	21	26	30	35	40	44	54	63
600	23	28	32	37	42	46	51	60	70
900	30	35	39	44	49	53	58	67	76
1200	37	41	46	51	55	60	64	73	83
1500	44	48	53	57	62	66	71	80	89
1800	52	57	61	66	71	76	81	90	100

Przewód z ramą z kątownika (-W), L= 500

H	B								
	400	600	800	1000	1200	1400	1600	2000	2400
300	10	13	16	19	22	25	28	33	39
600	14	17	20	23	26	28	31	37	43
900	20	23	26	29	32	35	38	45	50
1200	24	27	30	33	36	39	42	48	54
1500	28	31	34	37	40	43	46	52	58
1800	32	35	38	41	44	47	50	55	61

Przewód z ramą z kątownika (-W), L= 750

H	B								
	400	600	800	1000	1200	1400	1600	2000	2400
300	13	17	20	24	28	31	35	43	50
600	18	21	25	29	32	36	39	46	54
900	24	28	32	35	39	43	46	54	61
1200	29	32	36	40	43	47	51	58	65
1500	35	39	43	46	50	54	58	65	73
1800	40	44	47	51	55	58	62	69	76

Przewód z ramą z kątownika (-W), L= 1000

H	B								
	400	600	800	1000	1200	1400	1600	2000	2400
300	16	20	25	29	33	38	43	52	60
600	21	26	30	34	39	43	47	55	64
900	28	33	37	41	46	50	55	63	72
1200	35	40	44	49	53	58	62	71	80
1500	41	45	49	54	58	62	67	75	84
1800	48	52	57	61	65	70	74	83	91

Przewód z ramą z kątownika (-W), L= 1250

H	B								
	400	600	800	1000	1200	1400	1600	2000	2400
300	17	22	27	32	37	42	47	57	67
600	25	30	35	40	45	50	55	65	75
900	33	38	43	48	53	58	63	73	83
1200	40	45	50	55	60	66	71	81	91
1500	48	53	58	63	68	73	78	89	99
1800	56	61	66	71	76	81	86	97	107

Przewód z ramą z kątownika (-W), L= 1500

H	B								
	400	600	800	1000	1200	1400	1600	2000	2400
300	20	26	31	37	43	49	54	66	77
600	28	34	40	46	51	57	63	74	85
900	37	42	48	54	60	65	71	82	93
1200	45	51	57	62	68	73	79	90	102
1500	54	59	65	71	76	82	87	98	110
1800	63	69	75	81	87	93	99	110	122

XK 100 – Tkanina z włókna szklanego (-F)

H	L								
	500	750	1000	1250	1500	1750	2000	2250	2500
500	3	3	4	5	6	7	8	9	9
750	3	4	5	6	7	9	10	11	12
1000	4	5	7	8	10	11	13	14	15
1250	5	6	8	10	12	14	15	19	20
1500	6	7	10	12	14	16	20	22	23
1750	7	9	11	14	16	X	X	X	X
2000	8	10	13	15	17	X	X	X	X
2250	9	11	14	16	19	X	X	X	X
2500	9	12	15	18	21	X	X	X	X

X = konstrukcja podzielona

XK 100 – Tkanina z włókna szklanego i blacha perforowana (-L)

H	L								
	500	750	1000	1250	1500	1750	2000	2250	2500
500	4	5	7	8	9	11	12	14	15
750	5	7	9	11	13	15	17	19	21
1000	7	9	11	14	18	20	22	25	27
1250	8	11	14	18	21	24	27	32	35
1500	9	13	17	21	24	28	34	38	41
1750	7	9	11	14	16	X	X	X	X
2000	8	10	13	15	17	X	X	X	X
2250	9	11	14	16	19	X	X	X	X
2500	9	12	15	18	21	X	X	X	X

X = konstrukcja podzielona

XK 100 – Tkanina z włókna szklanego i blacha perforowana (-L-A2)

H	L								
	500	750	1000	1250	1500	1750	2000	2250	2500
500	4	5	7	10	12	14	16	18	20
750	5	7	10	13	16	19	23	26	29
1000	7	10	13	17	21	26	30	34	38
1250	8	12	16	21	27	32	37	41	48
1500	9	14	19	26	32	37	43	52	57
1750	16	23	30	37	43	X	X	X	X
2000	18	26	34	41	49	X	X	X	X
2250	21	29	38	46	55	X	X	X	X
2500	23	32	41	51	60	X	X	X	X

X = konstrukcja podzielona

XK 200 – Tkanina z włókna szklanego (-F)

H	L								
	500	750	1000	1250	1500	1750	2000	2250	2500
500	4	6	7	9	10	12	13	15	16
750	6	8	10	12	13	16	18	20	22
1000	7	10	12	14	18	20	23	25	27
1250	9	12	14	18	21	24	27	32	35
1500	10	13	18	21	24	28	34	37	40
1750	12	16	20	24	28	X	X	X	X
2000	14	18	23	27	31	X	X	X	X
2250	15	20	25	30	35	X	X	X	X
2500	17	22	27	33	38	X	X	X	X

X = konstrukcja podzielona

XK 200 – Tkanina z włókna szklanego i blacha perforowana (-L)

H	L								
	500	750	1000	1250	1500	1750	2000	2250	2500
500	6	8	10	12	14	16	18	20	22
750	8	10	13	16	19	22	25	28	31
1000	10	13	17	20	25	29	32	36	39
1250	12	16	20	26	30	35	39	45	50
1500	14	19	25	30	35	41	48	53	58
1750	16	23	29	35	41	X	X	X	X
2000	18	25	32	39	46	X	X	X	X
2250	21	28	36	43	51	X	X	X	X
2500	23	31	39	47	56	X	X	X	X

X = konstrukcja podzielona

XK 200 – Tkanina z włókna szklanego i blacha perforowana (-L-A2)

H	L								
	500	750	1000	1250	1500	1750	2000	2250	2500
500	7	10	13	15	18	21	24	27	30
750	10	14	18	21	25	30	34	38	41
1000	13	18	22	28	34	39	44	49	54
1250	15	21	28	35	41	47	53	62	68
1500	18	25	33	41	48	56	66	73	80
1750	22	30	39	47	56	X	X	X	X
2000	24	34	44	53	63	X	X	X	X
2250	27	38	49	59	70	X	X	X	X
2500	30	42	54	66	77	X	X	X	X

X = konstrukcja podzielona

XK 230 – Tkanina z włókna szklanego (-F)

H	L								
	500	750	1000	1250	1500	1750	2000	2250	2500
500	5	7	8	10	12	14	15	17	19
750	7	9	11	13	15	18	20	22	25
1000	8	11	14	16	20	23	26	28	31
1250	10	13	16	21	24	28	31	36	39
1500	12	15	20	24	28	32	38	42	46
1750	14	18	23	28	32	X	X	X	X
2000	16	21	26	31	36	X	X	X	X
2250	17	23	28	34	39	X	X	X	X
2500	19	25	31	37	43	X	X	X	X

X = konstrukcja podzielona

XK 230 – Tkanina z włókna szklanego i blacha perforowana (-L)

H	L								
	500	750	1000	1250	1500	1750	2000	2250	2500
500	6	8	11	13	15	18	20	22	24
750	8	11	14	18	21	24	27	30	33
1000	11	14	18	22	27	31	35	39	43
1250	13	18	22	28	33	38	43	49	54
1500	15	21	27	33	38	44	52	58	63
1750	18	25	31	38	44	X	X	X	X
2000	20	28	35	43	50	X	X	X	X
2250	23	31	39	47	55	X	X	X	X
2500	25	34	43	52	61	X	X	X	X

X = konstrukcja podzielona

XK 230 – Tkanina z włókna szklanego i blacha perforowana (-L-A2)

H	L								
	500	750	1000	1250	1500	1750	2000	2250	2500
500	8	11	14	16	19	23	26	29	32
750	11	15	19	23	27	32	36	40	44
1000	14	19	24	29	36	41	47	52	57
1250	16	23	29	37	44	51	57	66	72
1500	19	27	36	44	51	60	70	78	85
1750	23	32	41	51	60	X	X	X	X
2000	26	36	47	57	67	X	X	X	X
2250	29	41	52	64	75	X	X	X	X
2500	32	45	57	70	83	X	X	X	X

X = konstrukcja podzielona

XK 300 – Tkanina z włókna szklanego (-F)

H	L								
	500	750	1000	1250	1500	1750	2000	2250	2500
500	6	8	10	13	15	17	19	21	23
750	8	11	14	17	19	23	26	28	31
1000	10	14	17	21	26	29	33	36	40
1250	13	17	21	26	30	35	39	45	50
1500	15	19	25	30	35	41	48	53	58
1750	18	23	29	35	41	X	X	X	X
2000	20	26	33	39	46	X	X	X	X
2250	22	29	36	43	50	X	X	X	X
2500	24	32	40	47	55	X	X	X	X

X = konstrukcja podzielona

XK 300 – Tkanina z włókna szklanego i blacha perforowana (-L)

H	L								
	500	750	1000	1250	1500	1750	2000	2250	2500
500	7	10	13	15	18	21	24	27	29
750	10	14	17	21	25	29	33	36	40
1000	13	17	22	27	33	37	42	47	51
1250	15	21	27	33	39	45	51	59	64
1500	18	25	32	39	46	53	62	69	75
1750	22	30	37	45	53	X	X	X	X
2000	24	33	42	51	60	X	X	X	X
2250	27	37	47	57	66	X	X	X	X
2500	30	41	51	62	73	X	X	X	X

X = konstrukcja podzielona

XK 300 – Tkanina z włókna szklanego i blacha perforowana (-L-A2)

H	L								
	500	750	1000	1250	1500	1750	2000	2250	2500
500	9	12	16	19	23	26	30	33	37
750	12	17	22	27	31	37	41	46	51
1000	16	22	28	34	41	48	54	60	66
1250	19	27	34	42	50	58	65	75	82
1500	23	31	41	50	59	68	80	89	97
1750	27	37	48	58	68	X	X	X	X
2000	30	42	54	65	77	X	X	X	X
2250	34	47	60	73	86	X	X	X	X
2500	37	52	66	80	95	X	X	X	X

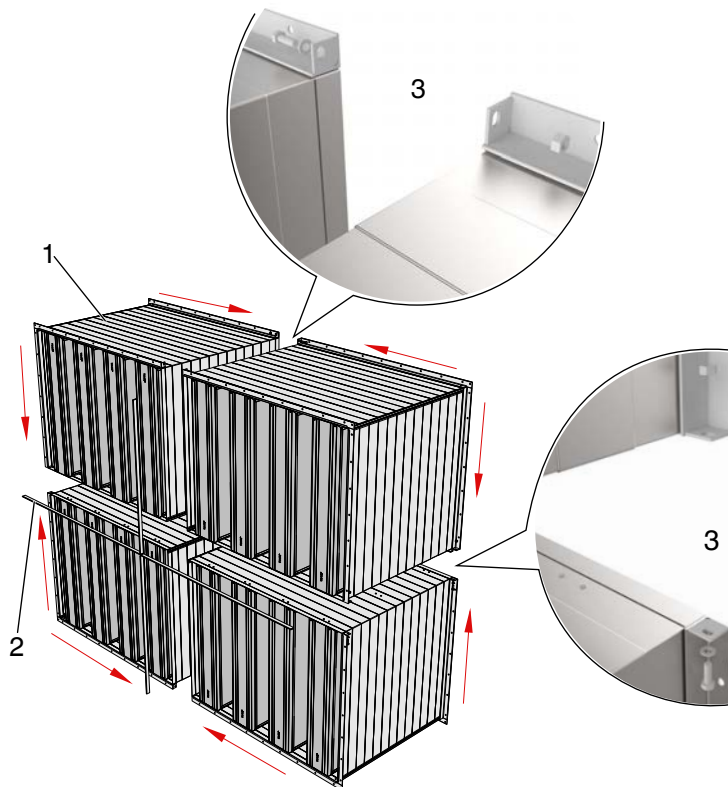
X = konstrukcja podzielona

Szczegóły montażu

Montaż i uruchomienie

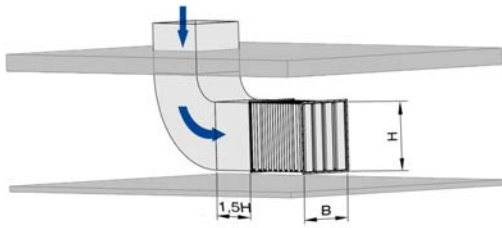
- W celu uzyskania podanych parametrów należy postępować zgodnie z informacjami dotyczącymi montażu i ogólnymi kodeksami dobrych praktyk.
- Do wysokości $H = 1200$ mm, długości $L = 1500$ mm i 40 kg: dopuszczalny montaż w dowolnym położeniu, niemniej zalecany jest montaż z kulisami pionowymi
- Od wysokości $H = 1201$ mm: tylko montaż z kulisami pionowymi
- Długość (L) kulis tłumiących i kulisowych tłumików dźwięku jest odniesiona do kierunku przepływu powietrza; należy upewnić się jak w danym przypadku są zdefiniowane szerokość, wysokość i długość, szczególnie w przypadku pionowego przepływu powietrza
- Przepływ turbulentny może uszkodzić kulisy
 - Przy montażu tłumika dźwięku i kulis tłumiących wymagane jest zachowanie prostego odcinka napływu
 - Zalecana minimalna długość prostego odcinka napływu zależy od zmiany kierunku, zmiany przekroju i pozycji kulis
- Montaż w instalacjach poza pomieszczeniami wewnętrznymi wymaga zapewnienia należytej ochrony przed negatywnym oddziaływaniem warunków atmosferycznych

Rysunek schematyczny podzielonych tłumików



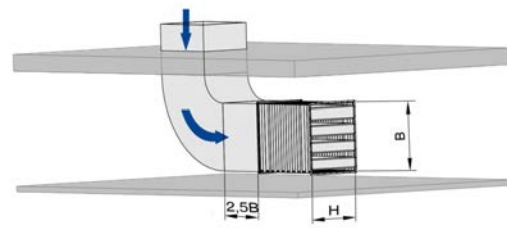
- 1 Tłumik akustyczny podzielony na wymiarze szerokości i wysokości
- 2 Profil uszczelniający
- 3 Połączenie śrubami

Warunki napływu za kolanami, trójkątami oraz dyfuzorami i konfuzorami, napływ pionowy, kulisy pionowe



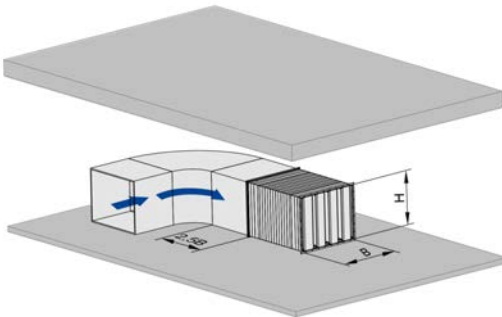
B Szerokość tłumika
H Wysokość tłumika i kulisy

Warunki napływu za kolanami, trójkątami oraz dyfuzorami i konfuzorami, napływ pionowy, kulisy poziome



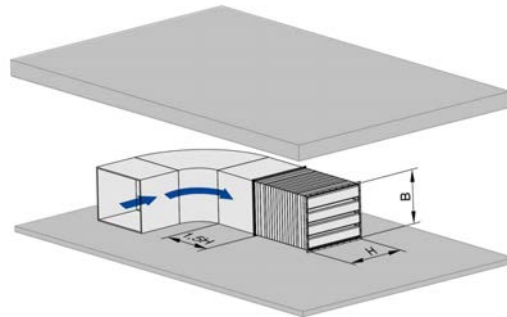
B Szerokość tłumika
H Wysokość tłumika i kulisy
Montaż w położeniu poziomym tylko dla kulisy o wysokości do 1200 mm

Warunki napływu za kolanami, trójkątami oraz dyfuzorami i konfuzorami, napływ poziomy, kulisy pionowe



B Szerokość tłumika
H Wysokość tłumika i kulisy

Warunki napływu za kolanami, trójkątami oraz dyfuzorami i konfuzorami, napływ poziomy, kulisy poziome



B Szerokość tłumika
H Wysokość tłumika i kulisy
Montaż w położeniu poziomym tylko dla kulisy o wysokości do 1200 mm

Oznaczenia

L [mm]

Długość tłumika z uwzględnieniem króćca (dotyczy wymiaru zgodnego z kierunkiem przepływu powietrza)

L₁ [mm]

Długość części 1 kulisowego tłumika dźwięku, podzielonego na wymiarze długości

L₂ [mm]

Długość części 2 kulisowego tłumika dźwięku, podzielonego na wymiarze długości

B [mm]

Szerokość tłumika i szerokość przewodu wentylacyjnego

B₁ [mm]

Szerokość części 1 kulisowego tłumika dźwięku, podzielonego na wymiarze szerokości

B₂ [mm]

Szerokość części 2 kulisowego tłumika dźwięku, podzielonego na wymiarze szerokości

H [mm]

Wysokość tłumika i wysokość przewodu wentylacyjnego (kulisy pionowo)

T [mm]

Grubość kulisy

S [mm]

Odstęp pomiędzy kulisami

m [kg]

Ciężar

f_m [Hz]

Środkowa częstotliwość pasma oktawowego

D_e [dB]

Tłumienie wtrąceniowe

q_v [m³/h]; [l/s]

Strumień objętości powietrza

Δp_t [Pa]

Strata ciśnienia

v_s [m/s]

Prędkość powietrza

Długości

Długości podano w milimetrach [mm], chyba że określono inaczej.

Zmierzone wartości

Wszystkie poziomy mocy akustycznej odniesione do 1 pW. Wszystkie wartości zmierzono w laboratorium TROX zgodnie z normą PN-EN ISO 7235. Wartości pośrednie mogą być interpolowane. Pomiary laboratoryjne przekraczające 50 dB są oznaczone jako 50 dB, w oparciu o doświadczenia praktyczne.