

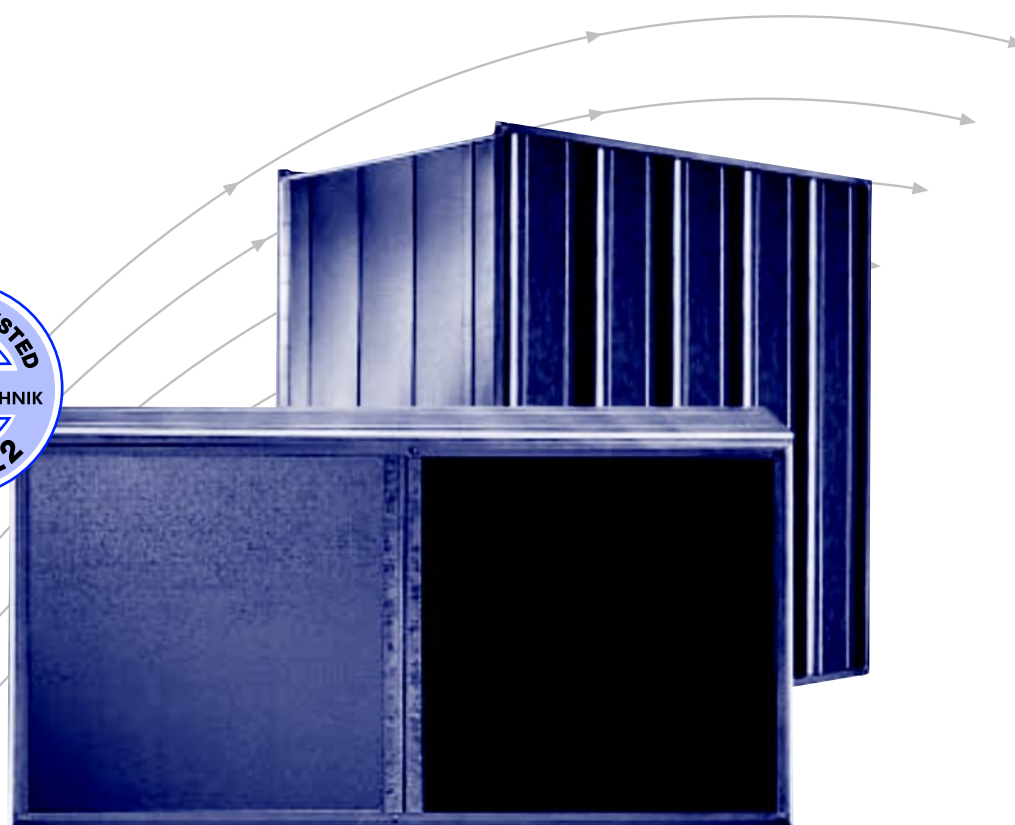
Tłumik kulisowy prostokątny

Typ MSA100 i MSA200

Kulisy tłumiące

Typ MKA100 i MKA200

Kulisy w wykonaniu higienicznym oraz energooszczędnym



TROX® TECHNIK

TROX AUSTRIA GmbH (Sp. z o.o.) tel.: 0-22 717 14 70
Oddział w Polsce fax: 0-22 717 14 72
ul. Techniczna 2 e-mail: trox@trox.pl
05-500 Piaseczno www.trox.pl

Spis treści · Opis

Opis _____	2	Szybki dobór _____	6
Budowa · Ciężar _____	3	Tłumienie _____	8
Budowa · Wymiary · Akcesoria _____	4	Szumy przepływu · Strata ciśnienia _____	10
Szczegóły montażu · Oznaczenia _____	5	Informacje do zamawiania MSA · MKA _____	12

Wykonanie higieniczne zgodne z VDI 6022

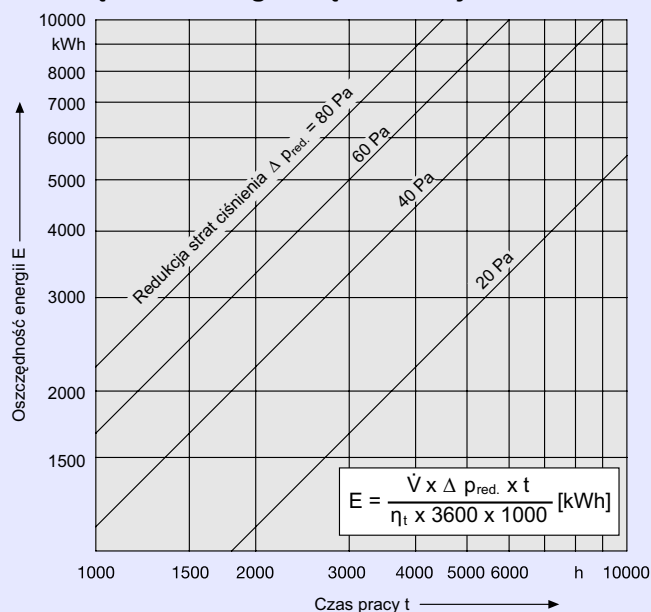


Wraz z wejściem w życie normy VDI 6022, instalacjom klimatyzacji i wentylacji zostały postawione rzeczywiste wymagania higieniczne.

Kompletne systemy klimatyzacji i wentylacji powinny być wykonane z materiałów nie emitujących szkodliwych dla zdrowia substancji oraz nie stanowiących podłoża do rozwoju mikroorganizmów. W systemach nie wolno stosować jakichkolwiek elementów będących źródłem emisji szkodliwych związków lub nieprzyjemnych zapachów

Tłumiki oraz kulisy produkowane przez firmę TROX certyfikowane są do zastosowania w instalacjach spełniających wymagania higieniczne wg VDI 6022 część 1 i 3, jak również VDI 3803.

Oszczędność energii dzięki redukcji ciśnienia



Wykres bazuje na całkowitej sprawności wentylatora $\eta_t = 0,8$ oraz przepływie powietrza $80\,000 \text{ m}^3/\text{h}$.

Zastosowanie aerodynamicznego kształtu ram kulis tłumiących powoduje zredukowanie turbulencji na wlocie oraz wylocie tłumika oraz zmniejszenie oporów przepływu o 30 %. Zatem dobierane tłumiki są krótsze oraz posiadają mniejsze odstępy między kulisami.

Zastosowanie aerodynamicznych kształtów kulis powoduje zredukowanie kosztów eksploatacji instalacji wentylacyjnych czy klimatyzacyjnych oraz zmniejszenie ilości miejsca wymaganego do prawidłowego zaprojektowania tłumika.

Specjalna konstrukcja kulis zapewnia zwiększone tłumienie w niskich częstotliwościach.

Warianty wykonania

Kulisy typu M pokryte blachą perforowaną pod względem tłumienia nie różnią się znacznie od standardowych wersji tłumików, z zachowaniem wartości tłumienia, szumów przepływu, spadku ciśnienia; odpowiednie dane są dostępne w innych materiałach.

Ciężar MSA100 w kg · Wymiary

Długość L w mm	Wysokość H w mm	Szerokość B wmm							
		200	400	600	800	1000	1200	1400	1600
		przy maksymalnej liczbie kulis n							
		1	2	3	4	5	6	7	8
500	300	9	13	18	22	27	32	36	41
	600	14	20	26	33	39	45	52	58
	900	19	27	35	43	51	59	67	76
	1200	24	34	44	53	63	73	83	93
	1500	29	40	52	64	75	87	99	110
750	300	34	47	61	74	87	101	114	128
	600	11	17	23	30	36	42	48	54
	900	18	26	35	43	51	60	68	76
	1200	24	35	46	56	67	78	88	99
	1500	31	44	57	70	83	95	108	121
1000	1800	37	53	68	83	98	113	129	144
	300	44	61	79	96	114	131	149	166
	600	14	21	29	37	44	52	60	67
	900	22	32	43	53	63	74	84	95
	1200	30	43	56	69	83	96	109	122
1250	1500	38	54	70	86	102	118	134	150
	1800	46	65	84	102	121	140	158	177
	300	54	76	97	119	140	162	183	205
	600	16	25	35	44	53	62	71	80
	900	26	38	51	63	76	88	100	113
1500	1200	36	51	67	83	98	114	130	145
	1500	45	64	83	102	121	140	159	178
	1800	55	77	99	122	144	166	188	211
	300	65	90	116	141	167	192	218	243
	600	19	30	40	51	61	72	83	93
1800	900	30	44	59	73	88	102	117	131
	1200	41	59	78	96	114	132	151	169
	1500	52	74	96	118	140	162	184	206
	1800	64	89	115	141	167	193	218	244
	1800	75	104	134	163	193	223	252	282

Ciężar łącznie z pokryciem z blachy perforowanej: + 2,5 x n x H x L
Ciężary dla długości powyżej 1500 mm należy sumować z ciężarów modułów

Ciężar MKA100 w kg · Wymiary

Długość L w mm	Wysokość H wmm					
	300	600	900	1200	1500	1800
500	2	4	6	8	9	11
750	3	6	8	10	12	15
1000	4	7	10	12	15	18
1250	5	8	11	15	18	21
1500	6	9	13	17	21	25

Ciężar łącznie z pokryciem z blachy perforowanej: + 2,5 x H x L
Ciężary dla długości i wysokości wykraczających poza wartości tabelaryczne należy dodawać z ciężarów modułów.

Ciężar MSA200 w kg · Wymiary

Długość L w mm	Wysokość H w mm	Szerokość B wmm							
		400	800	1200	1600	2000	2400	2400	2400
		przy maksymalnej liczbie kulis n							
		1	2	3	4	5	6	7	8
500	300	12	20	28	36	43	51	55	58
	600	18	28	39	49	60	70	76	83
	900	24	37	50	63	76	89	97	106
	1200	29	45	61	76	92	107	119	130
	1500	35	53	71	90	108	126	140	153
750	1800	41	62	82	103	124	144	161	177
	300	16	26	37	48	58	69	74	79
	600	23	37	51	65	79	93	101	109
	900	31	48	65	83	100	117	129	140
	1200	39	59	80	100	121	141	156	171
1000	1500	46	70	94	118	142	166	184	202
	1800	54	81	108	135	163	190	211	233
	300	19	33	46	59	73	86	92	98
	600	29	46	64	81	98	116	126	136
	900	38	60	81	103	124	146	160	174
1250	1200	48	73	99	124	150	176	194	212
	1500	57	87	116	146	176	205	228	250
	1800	67	100	134	168	202	235	262	288
	300	23	39	55	71	87	103	110	118
	600	34	55	76	97	118	139	151	163
1500	900	46	71	97	123	148	174	191	208
	1200	57	87	118	149	179	210	232	254
	1500	68	104	139	174	210	245	272	299
	1800	79	120	160	200	240	281	313	344
	300	27	45	64	83	101	120	129	138
1800	600	40	64	88	113	137	161	176	190
	900	53	83	113	143	173	203	223	243
	1200	66	102	137	173	208	244	269	295
	1500	79	120	161	203	244	285	316	348
	1800	92	139	186	233	279	326	363	400

Ciężar łącznie z pokryciem z blachy perforowanej: + 2,5 x n x H x L
Ciężary dla długości powyżej 1500 mm należy sumować z ciężarów modułów

Ciężar MKA200 w kg · Wymiary

Długość L w mm	Wysokość H wmm					
	300	600	900	1200	1500	1800
500	4	6	9	11	14	16
750	5	8	12	15	18	21
1000	6	10	14	18	23	27
1250	7	12	17	22	27	32
1500	9	14	20	26	31	37

Ciężar łącznie z pokryciem z blachy perforowanej: + 2,5 x H x L
Ciężary dla długości i wysokości wykraczających poza wartości tabelaryczne należy dodawać z ciężarów modułów.

Budowa · Wymiary · Akcesoria

Kulisy

- Profilowana rama o opływowym kształcie z blachy stalowej, usztywniona korbami.
- Materiał dźwiękochłonny (odporny biologicznie, nieszkodliwy dla zdrowia) zabezpieczony przed kruszeniem nawet przy prędkościach powietrza do 20m/s za pomocą jedwabiu szklanego lub dodatkowo z blachą perforowaną (wskazać w zamówieniu); odporny na murszenie i impregnowany na wilgoć, niepalny zgodnie z PN 2826 (DIN 4102; A2).
- Temperatura pracy do 100°C.
- Mogą być montowane w dowolnym położeniu do wysokości 1200 mm.
- Wykonanie spełniające wymogi higieniczne VDI 6022 jak również VDI 3803.
- Zewnętrzny panel lambda i oddzielenie wewnętrzne z blachy stalowej ocynkowanej

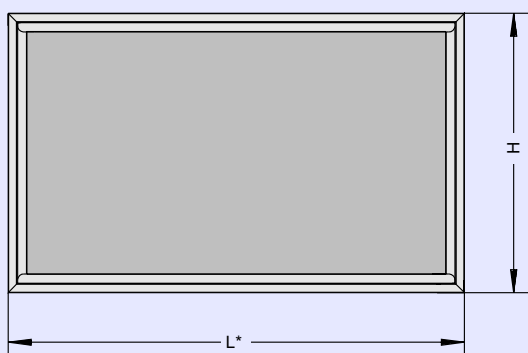
Obudowa

- Z blachy ocynkowanej, łączona na zakładkę, usztywniona wytłoczeniami; większe wymiary dodatkowo z profilem wzmacniającym.
- Kołnierz przyłączny z ocynkowanego profilu (30 mm); alternatywnie kołnierz z nawierceniami fabrycznymi z kątowników ocynkowanych 35x5 mm (wskazać w zamówieniu). Przy dzieleniu wymiaru B i/lub H tłumiki są standardowo dostarczane z kołnierzem z kątowników stalowych.

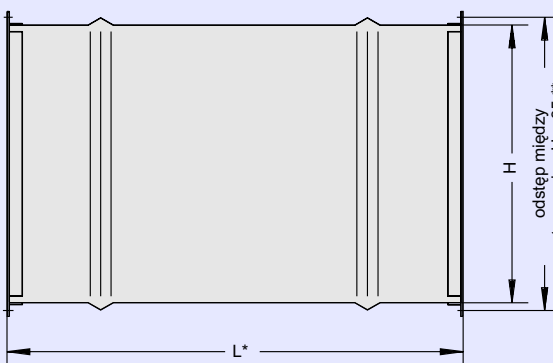
Maksymalne wymiary nie dzielone: B = 2400 mm, H = 1800 mm, L = 1500 mm.

Standardowy moduł wysokościowy kulisy i obudowy 100 mm.

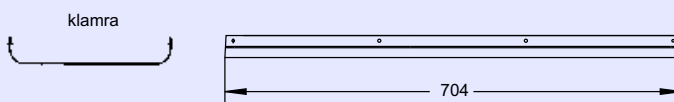
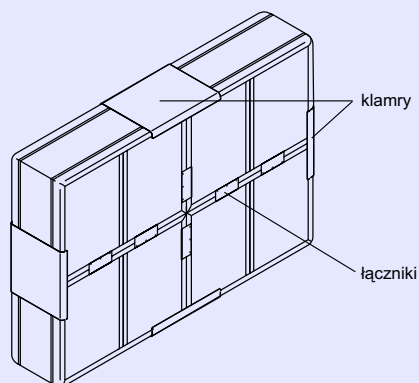
Kulisa MKA...



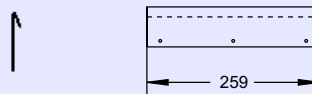
Tłumik płytowy MSA...



Akcesoria



łącznik



H lub L ≤ 750 mm
bez łączników

H lub L 751–1000 mm
1 łącznik na każdą stronę

H lub L ≥ 1000 mm
zalecane 2 łączniki na każdą stronę

* Kierunek zgodny z wymiarem L jest zawsze zgodny z kierunkiem przechodzenia dźwięku; uważać przy pionowym przepływie powietrza!

** Podziałka i średnica otworów w kołnierzu obowiązują tylko dla kołnierzy profilowych (30 mm)

Szczegóły montażu · Oznaczenia

Szczegóły montażu

Jeżeli kulisy mają być dostarczane osobno od obudowy, należy w umowie wstawić następujący akapit:

"Parametry eksploatacyjne będą osiągnięte pod warunkiem dotrzymania wskazówek wytwórcy i uznanych zasad technicznych."

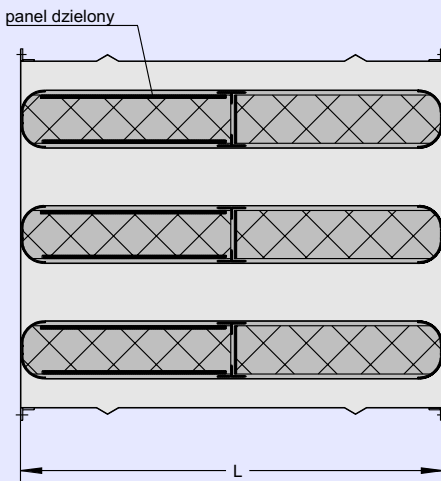
Wskazówki montażowe łącznie z typem i wymiarami są podawane w ofertach, potwierdzeniach przyjęcia zlecenia oraz w opisach technicznych firmy TROX.

Oznaczenia

B w mm:	szerokość
H w mm:	wysokość
L w mm:	długość
d w mm:	grubość kulisy
s w mm:	odstęp między kulisami
n:	ilość kulisy w szerokości B
\dot{V} w l/s lub w m ³ /h:	przepływ powietrza
v_s w m/s:	prędkość między kulisami
Δp w Pa:	strata ciśnienia całkowitego
f_m w Hz:	średnia częstotliwość oktawa
D_e w dB:	tłumienie
L_W w dB:	poziom mocy akustycznej szumu przepływu w kanale
L_W w dB(A):	poziom mocy akustycznej, w skali A, szumu przepływu w kanale
L_S w dB:	poprawka dla L_W przy $B \times H \neq 1 \text{ m}^3$

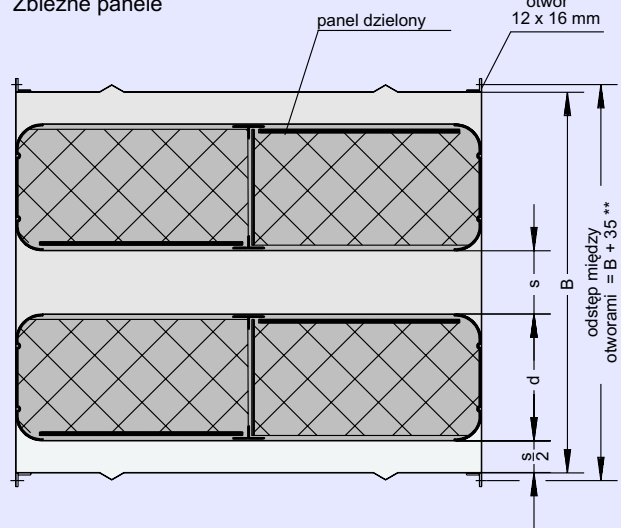
Ułożenie paneli dzielonych w MKA100...

Przeciwstawne panele

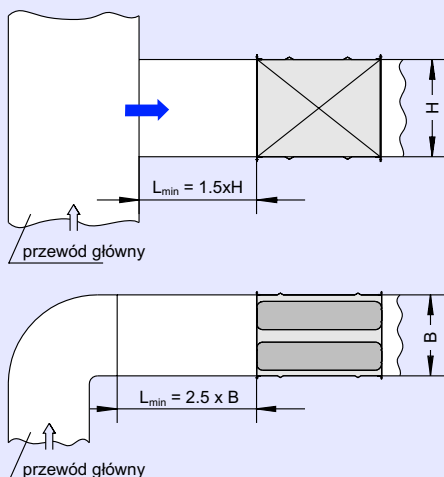


Ułożenie paneli dzielonych w MKA200...

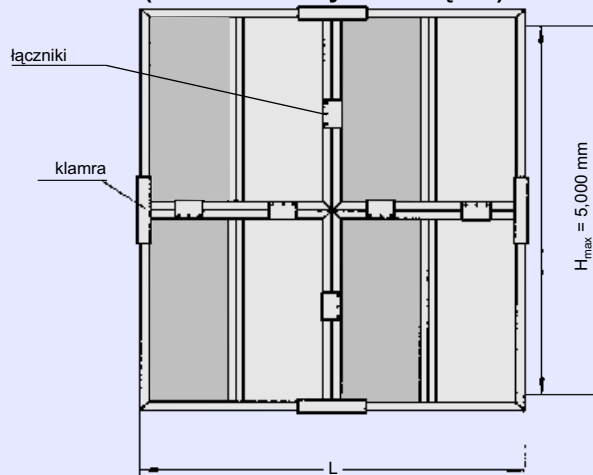
Zbieżne panele



Warunki napływu



Maksymalna wysokość montażu (bez dodatkowych obciążeń)



Zaleca się montaż poziomy, gdyż inaczej wystąpią większe straty ciśnienia i dodatkowe szumy przepływowe (do max. $H_{max} = 1200 \text{ mm}$).

** Podziałka i średnica otworów w kołnierzu obowiązują tylko dla kołnierzy profilowych (30 mm)

Szybki dobór MSA100 (125...4,700 l/s)

Tabela szybkiego doboru MSA200

Zamieszczone w tabeli strumienie objętościowe są aktualne przy stracie ciśnienia ok. 50 Pa.

L_w - poziom natężenia dźwięku szumów przepływowych, w płaszczyźnie wyjścia z tłumika, aktualny dla $B \times H = 1 \text{ m}^2$, mierzony w skali A.

Dla innych powierzchni wprowadzić poprawkę L_s .

Przepływ powietrza \dot{V} przy $\Delta p = 50 \text{ Pa}$															
n	Tłumik szerokość B wysokość H* w mm w mm		tłumienie D_e przy 250 Hz w dB												L_s w dB
			10		18		26		34		43		50		
			500		1000		1500		2000		2500		3000		
			długość tłumika L w mm												
przepływ powietrza V												L_s w dB			
l/s	m ³ /h	l/s	m ³ /h	l/s	m ³ /h	l/s	m ³ /h	l/s	m ³ /h	l/s	m ³ /h		l/s	m ³ /h	
1	150	300	193	696	169	610	153	549	140	504	130	468	122	439	- 13
			391	1408	345	1241	312	1122	287	1032	267	960	250	902	- 10
			589	2120	520	1872	471	1695	433	1560	403	1453	379	1365	- 9
2	300	300	387	1393	339	1220	305	1099	280	1008	260	936	244	878	- 10
			782	2816	689	2482	623	2244	573	2063	533	1920	501	1803	- 7
			1178	4240	1040	3744	941	3389	866	3119	807	2905	758	2730	- 6
3	450	300	580	2089	508	1830	458	1648	420	1512	390	1404	366	1317	- 9
			1173	4224	1034	3722	935	3365	860	3095	800	2880	751	2705	- 6
			1767	6360	1560	5616	1412	5084	1300	4679	1210	4358	1137	4095	- 4
4	600	300	774	2785	678	2440	610	2198	560	2016	520	1872	488	1756	- 7
			1564	5632	1379	4963	1246	4487	1146	4126	1067	3840	1002	3606	- 4
			2355	8479	2080	7488	1883	6778	1733	6239	1614	5810	1517	5459	- 3
5	750	300	967	3482	847	3050	763	2747	700	2520	650	2341	610	2195	- 6
			1956	7040	1723	6204	1558	5609	1433	5158	1333	4800	1252	4508	- 3
			2944	10599	2600	9360	2354	8473	2166	7798	2017	7263	1896	6824	- 2
6	900	300	1161	4178	1017	3660	916	3297	840	3024	780	2809	732	2634	- 6
			2347	8448	2068	7445	1870	6731	1719	6189	1600	5760	1503	5410	- 3
			3533	12719	3120	11232	2824	10167	2599	9358	2421	8715	2275	8189	- 1
7	1050	300	1354	4874	1186	4270	1068	3846	980	3527	910	3277	854	3073	- 5
			2738	9856	2413	8685	2181	7852	2006	7221	1867	6720	1753	6311	- 2
			4122	14839	3640	13103	3295	11862	3033	10918	2824	10168	2654	9554	± 0
8	1200	300	1547	5571	1356	4880	1221	4395	1120	4031	1040	3745	976	3512	- 4
			3129	11264	2757	9926	2493	8974	2292	8252	2133	7680	2004	7213	- 1
			4711	16959	4160	14975	3766	13557	3466	12477	3228	11620	3033	10919	± 0
L_w			49		46		44		42		40		38		w dB(A)
v_s (ok.)			13.0		11.5		10.4		9.6		8.9		8.3		w m/s

* Standardowy moduł wysokościowy: 100 mm

Szybki dobór MSA200 (300...18,000 l/s)

Przepływ powietrza \dot{V} przy $\Delta p = 50$ Pa															
n	Tłumik szerokość wysokość B H* w mm w mm		tłumienie D_e przy 250 Hz w dB												L_s w dB
			12		22		31		41		49		50		
			długość tłumika L w mm												
			500		1000		1500		2000		2500		3000		
przepływ powietrza \dot{V}															L_s w dB
l/s	m ³ /h	l/s	m ³ /h	l/s	m ³ /h	l/s	m ³ /h	l/s	m ³ /h	l/s	m ³ /h	l/s	m ³ /h		
1	300	300	376	1354	349	1255	326	1175	308	1109	292	1052	279	1004	-10
		600	760	2736	710	2555	668	2406	633	2281	604	2173	577	2079	-7
		900	1144	4118	1071	3856	1011	3639	960	3454	915	3296	877	3157	-6
2	600	300	752	2707	697	2510	653	2350	616	2217	585	2105	558	2008	-7
		600	1520	5471	1419	5110	1337	4812	1267	4561	1207	4346	1155	4158	-4
		900	2288	8235	2142	7712	2022	7277	1919	6909	1831	6591	1754	6314	-3
		1200	3055	11000	2865	10315	2707	9743	2572	9258	2455	8838	2353	8471	-1
		1500	3823	13764	3588	12917	3392	12210	3224	11607	3079	11085	2952	10628	±0
		1800	4591	16529	4311	15520	4077	14676	3877	13956	3704	13333	3552	12786	±0
3	900	300	1128	4061	1046	3765	979	3525	924	3326	877	3157	836	3011	-6
		600	2280	8207	2129	7665	2005	7218	1900	6842	1811	6518	1732	6237	-3
		900	3431	12353	3213	11568	3032	10916	2879	10363	2746	9887	2631	9470	-1
		1200	4583	16499	4298	15472	4060	14615	3857	13887	3683	13257	3529	12706	±0
		1500	5735	20646	5382	19376	5087	18314	4836	17410	4619	16628	4429	15943	+1
		1800	6887	24793	6467	23280	6115	22014	5815	20934	5555	20000	5328	19180	+2
4	1200	300	1504	5415	1394	5019	1305	4700	1232	4434	1169	4209	1115	4015	-4
		600	3039	10942	2839	10220	2673	9625	2534	9122	2414	8691	2310	8316	-1
		900	4575	16471	4285	15424	4043	14555	3838	13818	3662	13182	3508	12627	±0
		1200	6111	21999	5730	20629	5413	19487	5143	18515	4910	17676	4706	16941	+2
		1500	7647	27528	7176	25834	6783	24419	6448	23214	6159	22171	5905	21257	+3
		1800	9183	33057	8622	31040	8153	29352	7753	27913	7407	26666	7104	25573	+3
5	1500	300	1880	6768	1743	6274	1632	5875	1540	5543	1461	5261	1394	5019	-3
		600	3799	13678	3549	12775	3342	12031	3167	11403	3018	10864	2887	10395	±0
		900	5719	20588	5356	19280	5054	18194	4798	17272	4577	16478	4384	15784	+1
		1200	7639	27499	7163	25786	6766	24359	6429	23144	6138	22095	5882	21177	+3
		1500	9558	34410	8970	32293	8479	30524	8060	29017	7698	27713	7381	26571	+4
		1800	11478	41321	10778	38800	10192	36690	9692	34891	9259	33333	8879	31966	+4
6	1800	300	2256	8122	2091	7529	1958	7049	1848	6651	1754	6314	1673	6023	-3
		600	4559	16413	4258	15330	4010	14437	3801	13683	3621	13037	3465	12474	±0
		900	6863	24706	6427	23136	6065	21832	5757	20727	5493	19774	5261	18941	+2
		1200	9166	32999	8595	30944	8120	29230	7715	27773	7365	26514	7059	25412	+3
		1500	11470	41292	10764	38752	10175	36629	9672	34821	9238	33256	8857	31885	+4
		1800	13774	49586	12933	46560	12230	44028	11630	41869	11111	39999	10655	38359	+5
7	2100	300	2632	9476	2440	8784	2285	8224	2155	7760	2046	7366	1952	7027	-2
		600	5319	19149	4968	17885	4679	16843	4434	15964	4225	15210	4042	14553	+1
		900	8006	28823	7498	26992	7075	25471	6717	24181	6408	23069	6138	22098	+3
		1200	10694	38499	10028	36101	9473	34102	9001	32402	8593	30933	8235	29648	+4
		1500	13382	48174	12558	45210	11870	42734	11284	40624	10777	38799	10333	37199	+5
		1800	16069	57850	15089	54320	14268	51366	13569	48847	12963	46666	12431	44752	+6
8	2400	300	3008	10829	2789	10039	2611	9399	2463	8868	2338	8418	2231	8030	-1
		600	6079	21884	5678	20440	5347	19249	5068	18245	4828	17382	4620	16632	+2
		900	9150	32941	8569	30848	8086	29110	7677	27636	7324	26365	7015	25255	+3
		1200	12222	43999	11461	41258	10826	38974	10286	37031	9820	35352	9412	33883	+5
		1500	15293	55056	14352	51669	13566	48839	12897	46427	12317	44342	11809	42514	+6
		1800	18365	66114	17244	62080	16307	58704	15507	55825	14814	53332	14207	51146	+6
L_w		49		47		46		44		43		43		w dB(A)	
v_s (ok.)		12.8		12.0		11.3		10.8		10.3		9.9		w m/s	

* Standardowy moduł wysokościowy: 100 mm

Tłumienie MSA100

Miara tłumienia wkładu tłumiącego D_e

Wszystkie wartości zostały określone w laboratorium Trox, według normy PN-EN ISO 7235 (1998).

Wartości pośrednie można uzyskać drogą interpolacji.

Metoda pomiaru

Wartości tłumienia zmierzone zostały metodą zastępowania zgodnie z normą PN-EN ISO 7235 (1998). W metodzie tej poziom ciśnienia akustycznego dźwięku określa się najpierw po zainstalowaniu tłumika między kanałami pomiarowymi, a następnie gdy tłumik zastąpiony jest kanałem.

Poziom ciśnienia akustycznego mierzony jest w komorze pogłosowej przyłączonej do kanału pomiarowego.

Wyniki pomiarów laboratoryjnych powyżej 50 dB zgodnie z praktyką podawane są jako 50 dB.

Pomiar z równorzędnym przepływem powietrza, również opisany w normie PN-EN ISO 7235, nie jest wymagany w stosunku do tłumików dźwięku stosowanych w instalacjach klimatyzacji i wentylacji, gdyż wpływ na mierzone wartości zawiera się w granicach tolerancji. Pomiary akustyczne przeprowadzone zostały zgodnie z normą EN-ISO 23741.

Tłumienie wkładu $D_{e, oct.}$ w dB

f_m w Hz	Długość L = 500 mm szczelina s w mm						
	40	50	60	70	80	90	100
63	4	4	3	3	3	3	3
125	10	9	8	7	5	4	4
250	11	10	9	7	6	5	5
500	12	11	11	10	9	8	8
1 k	20	19	18	16	15	14	13
2 k	27	25	23	20	18	16	15
4 k	24	21	19	16	14	12	11
8 k	18	16	14	12	10	9	8

f_m w Hz	Długość L = 1000 mm szczelina s w mm						
	40	50	60	70	80	90	100
63	5	5	4	4	4	4	3
125	12	11	11	11	9	8	8
250	20	18	16	14	12	10	9
500	22	20	19	17	15	14	13
1 k	31	29	27	25	23	22	21
2 k	37	34	32	28	25	23	21
4 k	32	28	26	22	19	17	15
8 k	26	22	20	17	14	12	11

f_m w Hz	Długość L = 1500 mm szczelina s w mm						
	40	50	60	70	80	90	100
63	6	6	6	5	5	4	4
125	15	14	14	12	11	11	10
250	29	26	24	20	18	16	14
500	32	29	27	24	22	20	19
1 k	41	39	37	34	32	30	29
2 k	47	43	40	36	32	30	28
4 k	40	35	33	28	24	21	19
8 k	34	29	27	22	18	16	13

f_m w Hz	Długość L = 2000 mm szczelina s w mm						
	40	50	60	70	80	90	100
63	7	7	7	6	6	5	5
125	18	17	16	15	13	13	12
250	38	34	32	27	24	21	19
500	41	38	36	32	29	26	24
1 k	50	48	46	43	40	38	36
2 k	50	50	49	44	40	37	34
4 k	48	43	39	33	29	25	22
8 k	42	36	33	27	22	19	16

f_m w Hz	Długość L = 2500 mm szczelina s w mm						
	40	50	60	70	80	90	100
63	9	8	8	7	7	6	6
125	21	20	19	17	16	15	14
250	47	43	39	34	29	26	23
500	50	47	44	39	35	32	30
1 k	50	50	50	50	48	46	44
2 k	50	50	50	50	47	43	40
4 k	50	50	46	39	34	30	26
8 k	50	43	39	32	26	22	19

f_m w Hz	Długość L = 3000 mm szczelina s w mm						
	40	50	60	70	80	90	100
63	10	9	9	8	8	7	7
125	24	22	21	19	18	17	16
250	50	50	47	40	35	31	28
500	50	50	50	46	42	38	35
1 k	50	50	50	50	50	50	50
2 k	50	50	50	50	50	50	47
4 k	50	50	50	45	39	34	30
8 k	50	50	46	37	30	25	21

Dobór tłumika

Określenie wymaganego tłumienia, dopuszczalnej straty ciśnienia, szumów przepływowych, wymiarów itd. danego tłumika w instalacji wentylacyjnej (np. wg VDI 2081) leży po stronie klienta.

Poprawnie określone wymagania są podstawą optymalnego doboru - zwłaszcza w kwestii cenowej.

TROX oferuje narzędzia w postaci kart katalogowych oraz programu doboru, umożliwiające i ułatwiające poprawny dobór tłumików hałasu.

Tłumienie wkładu $D_{e, oct.}$ w dB

f_m w Hz	Długość L = 500 mm szczelina s w mm								f_m w Hz	Długość L = 1000 mm szczelina s w mm							
	60	80	100	120	140	160	180	200		60	80	100	120	140	160	180	200
63	4	3	2	2	1	1	1	1	63	5	4	4	3	3	2	2	2
125	6	5	4	4	3	3	3	3	125	14	11	10	9	8	7	7	7
250	16	13	12	10	9	8	7	7	250	28	24	22	19	16	15	14	12
500	18	14	12	10	9	8	7	6	500	33	27	23	19	17	15	13	12
1 k	22	17	15	12	10	9	8	7	1 k	36	29	26	21	18	16	14	12
2 k	18	13	11	9	8	7	7	6	2 k	32	24	19	16	14	12	10	9
4 k	14	11	9	8	7	6	5	5	4 k	21	16	13	11	10	9	8	8
8 k	12	9	8	7	6	5	4	4	8 k	16	13	11	9	8	7	7	6

f_m w Hz	Długość L = 1500 mm szczelina s w mm								f_m w Hz	Długość L = 2000 mm szczelina s w mm							
	60	80	100	120	140	160	180	200		60	80	100	120	140	160	180	200
63	7	6	5	4	4	3	3	3	63	10	8	6	5	5	4	4	4
125	19	16	14	13	11	11	10	9	125	25	21	19	16	15	14	13	12
250	39	34	31	27	24	22	20	18	250	49	44	41	35	31	28	26	24
500	46	38	33	28	24	21	19	17	500	50	49	43	36	31	28	25	23
1 k	49	41	36	29	24	20	17	15	1 k	50	50	46	37	30	25	21	18
2 k	44	32	25	21	18	15	14	12	2 k	50	40	30	25	22	19	17	15
4 k	28	20	16	14	12	11	10	10	4 k	34	24	18	16	14	13	12	11
8 k	21	16	13	11	10	9	8	7	8 k	25	19	16	14	12	10	9	8

f_m w Hz	Długość L = 2500 mm szczelina s w mm								f_m w Hz	Długość L = 3000 mm szczelina s w mm							
	60	80	100	120	140	160	180	200		60	80	100	120	140	160	180	200
63	12	10	8	7	6	5	5	5	63	14	12	10	8	7	7	6	6
125	33	28	24	21	19	18	16	15	125	41	34	30	26	24	22	20	19
250	50	50	49	42	38	34	31	29	250	50	50	50	49	44	40	36	34
500	50	50	50	45	39	35	31	28	500	50	50	50	50	46	41	37	34
1 k	50	50	50	45	37	31	26	22	1 k	50	50	50	50	44	37	31	26
2 k	50	47	37	30	25	21	18	16	2 k	50	50	43	35	28	24	20	17
4 k	40	29	22	19	17	15	14	13	4 k	45	33	26	22	20	18	16	15
8 k	29	22	18	15	13	12	10	10	8 k	32	24	19	16	14	13	12	11

Szumy przepływu · Strata ciśnienia MSA100

Szumy przepływu - poziom natężenia dźwięku

Wszystkie wielkości zostały zmierzone w laboratorium Trox zgodnie z normą PN-EN ISO 7235.

Dane są odniesione do powierzchni napływu $B \times H = 1\text{m}^2$.

Poprawki dla innych wymiarów zawarto w tabeli.

Szumy przepływu w przestrzeni między kulisami powinny być niższe o 7 dB od mocy akustycznej za tłumikiem. Należy zwrócić uwagę na powstawanie szumów własnych na innych elementach instalacji wentylacyjnej (np. kolana, nawiewniki).

Strata ciśnienia

Wszystkie wielkości zostały zmierzone w laboratorium TROX zgodnie z normą PN-EN ISO 7235.

Szumy przepływu MSA100 i MSA200 w kanale

V_s m/s	$f_{m,oct.}$ [Hz]								L_w w dB(A)
	63	125	250	500	1k	2k	4k	8k	
4	30	26	22	19	15	12	9	6	21
6	41	36	32	28	25	21	18	15	31
8	48	43	39	35	31	28	25	22	38
10	53	49	44	40	37	33	30	27	43
12	58	53	49	45	41	37	34	31	47
14	62	57	53	49	45	41	38	35	51
16	65	61	56	52	48	44	41	38	54
18	68	64	59	55	51	48	44	41	57
20	71	66	62	57	53	49	46	43	60

Poprawka L_s w dB

$B \times H$ [m ²]	0.1	0.2	0.4	0.8	1.0	2.0	4.0	8.0	10.0
popr. L_s [dB]	-10	-7	-4	-1	±0	+3	+6	+9	+10

Całkowita strata ciśnienia Δp w Pa, MSA100

V_s w m/s	Długość $L = 500$ mm szczelina s w mm						
	40	50	60	70	80	90	100
4	5	5	4	4	4	4	4
6	12	11	10	9	9	9	8
8	21	19	17	17	16	15	15
10	33	30	27	26	25	24	23
12	48	43	39	37	36	35	34
14	65	58	53	51	49	47	46
16	85	76	70	66	64	62	60
18	108	96	88	84	80	78	76
20	134	118	109	103	99	96	94

V_s w m/s	Długość $L = 1000$ mm szczelina s w mm						
	40	50	60	70	80	90	100
4	7	6	5	5	5	4	4
6	16	14	12	11	10	10	10
8	29	24	22	20	19	18	17
10	46	38	34	31	29	28	27
12	66	55	49	45	42	40	38
14	89	75	66	61	57	54	52
16	117	98	87	80	75	71	68
18	148	124	110	101	94	90	87
20	182	153	135	124	117	111	107

V_s w m/s	Długość $L = 1500$ mm szczelina s w mm						
	40	50	60	70	80	90	100
4	9	7	6	6	5	5	5
6	21	17	15	13	12	11	11
8	37	30	26	23	21	20	19
10	58	47	40	36	33	31	30
12	83	67	58	52	48	45	43
14	113	92	79	71	66	62	59
16	148	120	103	93	86	81	77
18	187	151	131	118	109	102	97
20	231	187	162	145	134	126	120

V_s w m/s	Długość $L = 2000$ mm szczelina s w mm						
	40	50	60	70	80	90	100
4	11	9	8	7	6	6	5
6	25	20	17	15	14	13	12
8	45	35	30	27	24	23	21
10	70	55	47	42	38	35	33
12	101	80	68	60	54	51	48
14	137	108	92	81	74	69	65
16	179	142	120	106	97	90	85
18	226	179	152	135	123	114	107
20	279	221	188	166	151	141	133

V_s w m/s	Długość $L = 2500$ mm szczelina s w mm						
	40	50	60	70	80	90	100
4	13	10	9	7	7	6	6
6	30	23	19	17	15	14	13
8	52	41	34	30	27	25	23
10	82	64	53	47	42	39	36
12	118	92	77	67	61	56	52
14	161	125	105	92	83	76	71
16	210	164	137	120	108	100	93
18	266	207	173	152	137	126	118
20	328	256	214	187	169	156	146

V_s w m/s	Długość $L = 3000$ mm szczelina s w mm						
	40	50	60	70	80	90	100
4	15	12	10	8	7	7	6
6	34	26	22	19	17	15	14
8	60	46	38	33	30	27	25
10	94	73	60	52	47	43	40
12	136	104	86	75	67	61	57
14	185	142	118	102	91	83	78
16	241	186	154	133	119	109	101
18	305	235	194	168	151	138	128
20	377	290	240	208	186	170	158

Strata ciśnienia MSA200

Przykład obliczeniowy

Dane:

parametry pracy wentylatora:

$V = 10000 \text{ m}^3/\text{h}$

$\Delta p_t = 1000 \text{ Pa}$

$n = 1500 \text{ min}^{-1}$

$z = 16$

Rodzaj budowy: promieniowy, łopatki zagięte do tyłu;
maksymalny dopuszczalny poziom mocy akustycznej w przewodzie za tłumikiem: 65 dB(A)

$f_{m,oct.}$ [Hz]	63	125	250	500	1k	2k	4k	8k
Poziom mocy akustycznej wentylatora (obliczony wg VDI 2081)	93	91	89	86	82	77	71	64
Maks. dop. oktawowy poziom mocy akust. na wyjściu z tłumika (VDI 2081, tab. 9)	86	76	69	63	60	59	59	61
Wymagane tłumienie wkładu MSA200-80-4 BxHxL= 1120x900x2000 mm	7	15	20	23	22	18	12	3
Poziom mocy akustycznej za tłumikiem, bez szumów przepływu.	85	70	45	37	32	37	47	45
Poziom mocy akustycznej za tłumikiem z szumami przepływu	53	49	44	40	37	33	30	27
Skala A	-26	-16	-9	-3	± 0	+ 1	+ 1	- 1
Oktaowy poziom mocy akustycznej (w skali A) za tłumikiem w przewodzie	59	54	38	39	38	38	48	44
Poziom mocy akustycznej w przewodzie [dB(A)]	61	wymaganie jest spełnione						

Całkowita strata ciśnienia Δp w Pa, MSA200

v_s w m/s	Długość L = 500 mm szczelina s w mm							
	60	80	100	120	140	160	180	200
4	8	6	5	4	4	4	3	3
6	18	14	11	10	9	8	7	7
8	31	24	20	17	15	14	13	12
10	49	38	31	27	24	22	20	19
12	71	55	45	39	35	32	29	27
14	96	74	61	53	47	43	40	37
16	126	97	80	69	62	56	52	48
18	159	123	101	88	78	71	65	61
20	197	151	125	108	96	88	81	75

v_s w m/s	Długość L = 1000 mm szczelina s w mm							
	60	80	100	120	140	160	180	200
4	9	7	6	5	4	4	4	3
6	20	16	13	11	10	9	8	8
8	36	28	23	20	18	16	15	14
10	57	44	36	31	28	25	23	22
12	82	63	52	45	40	36	33	31
14	111	85	71	61	54	49	45	42
16	145	112	92	80	71	64	59	55
18	183	141	117	101	89	81	75	70
20	226	174	144	124	110	100	92	86

v_s w m/s	Długość L = 1500 mm szczelina s w mm							
	60	80	100	120	140	160	180	200
4	10	8	7	6	5	5	4	4
6	23	18	15	13	11	10	9	9
8	41	32	26	22	20	18	17	16
10	64	49	41	35	31	28	26	24
12	92	71	59	51	45	41	37	35
14	126	97	80	69	61	55	51	48
16	164	126	104	90	80	72	67	62
18	207	160	132	114	101	92	84	79
20	256	197	163	140	125	113	104	97

v_s w m/s	Długość L = 2000 mm szczelina s w mm							
	60	80	100	120	140	160	180	200
4	11	9	7	6	6	5	5	4
6	26	20	16	14	12	11	10	10
8	46	35	29	25	22	20	19	17
10	71	55	45	39	35	31	29	27
12	103	79	65	56	50	45	42	39
14	140	108	89	77	68	62	57	53
16	183	141	116	100	89	80	74	69
18	231	178	147	127	112	102	94	87
20	286	220	181	156	139	126	116	108

v_s w m/s	Długość L = 2500 mm szczelina s w mm							
	60	80	100	120	140	160	180	200
4	13	10	8	7	6	6	5	5
6	28	22	18	16	14	12	11	11
8	50	39	32	28	24	22	20	19
10	79	61	50	43	38	35	32	30
12	114	87	72	62	55	50	46	43
14	155	119	98	85	75	68	62	58
16	202	155	128	110	98	89	81	76
18	255	197	162	140	124	112	103	96
20	315	243	200	172	153	138	127	118

v_s w m/s	Długość L = 3000 mm szczelina s w mm							
	60	80	100	120	140	160	180	200
4	14	11	9	8	7	6	6	5
6	31	24	20	17	15	14	13	12
8	55	42	35	30	27	24	22	21
10	86	66	55	47	42	38	35	32
12	124	96	79	68	60	54	50	47
14	169	130	107	92	82	74	68	63
16	221	170	140	121	107	97	89	83
18	279	215	177	153	135	122	113	105
20	345	266	219	189	167	151	139	129

Informacje do zamawiania MSA · MKA

Tekst do specyfikacji

Tłumik kulisowy MSA z energooszczędną kulisą typu MKA w wykonaniu higienicznym z aerodynamicznym kształtem ram ($R > 15\text{mm}$), działanie na zasadzie pochłaniania dźwięku, profile wykonane z blachy stalowej ocynkowanej. Kulisa zabezpieczona powłoką z jedwabiu szklanego odporną na erozję przy prędkości powietrza do 20 m/s. Tłumienie, szумы własne jak również opory przepływu zmierzone zgodnie z normą PN-EN ISO 7235. Wełna mineralna ze znakiem jakości RAL-GZ 388 niepalna według PN - klasa A2. Ulegająca biodegradacji w rozumieniu TRGS 905 oraz dyrektywy Unii Europejskiej 97/69/ ECC. Gęstość $> 30\text{ kg/m}^3$. Wełna mineralna oraz powłoka z jedwabiu szklanego nie butwiejąca oraz nie chłonna wilgoci. Tłumik spełniający wymogi higieniczne VDI 6022 oraz VDI 3803.

Wymiary obudowy

szerokość w mm

wysokość w mm

długość w mm

strumień objętościowy l/s (m^3/h)

tłumienie wtrąceniowe dB przy $f_m = 250\text{ Hz}$

maks. dop. strata ciśnienia całk. w Pa

ilość szt.

typ (zgodnie z kluczem do zamawiania; p. niżej)

MSA...-

wytwórca

TROX

Tekst do specyfikacji

Kulisa tłumiąca MKA w wykonaniu higienicznym z aerodynamicznym kształtem ramy, działanie na zasadzie pochłaniania dźwięku, profile wykonane z blachy stalowej ocynkowanej. Kulisa zabezpieczona powłoką z jedwabiu szklanego odporną na erozję przy prędkości powietrza do 20 m/s. Tłumienie, szумы własne jak również opory przepływu zmierzone zgodnie z normą PN-EN ISO 7235. Wełna mineralna ze znakiem jakości RAL-GZ 388 niepalna według PN 2862 - klasa A. Ulegająca biodegradacji w rozumieniu TRGS 905 oraz dyrektywy Unii Europejskiej 97/69/ ECC. Gęstość $> 30\text{ kg/m}^3$. Wełna mineralna oraz powłoka z jedwabiu szklanego nie butwiejąca oraz nie chłonna wilgoci. Tłumik spełniający wymogi higieniczne VDI 6022 oraz VDI 3803.

Wymiary przewodu

szerokość w mm

wysokość w mm

długość w mm

strumień objętościowy l/s (m^3/h)

tłumienie wtrąceniowe dB przy $f_m = 250\text{ Hz}$

maks. dop. strata ciśnienia całk. w Pa

ilość szt.

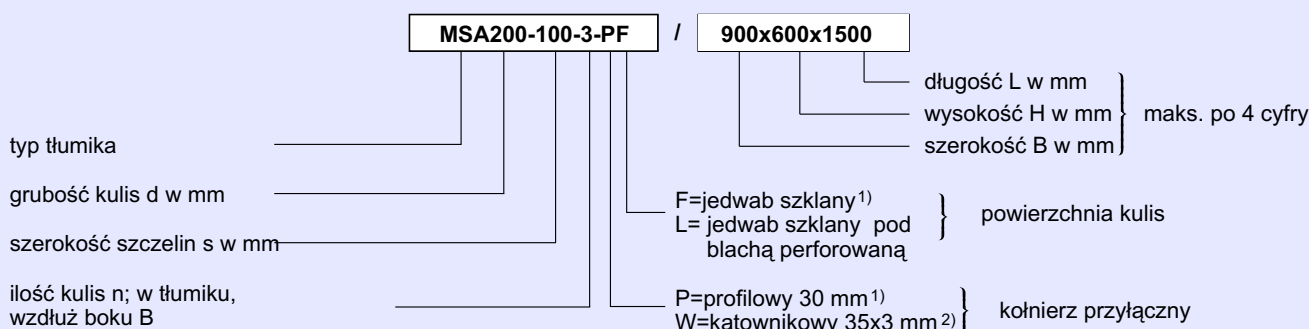
typ (zgodnie z kluczem do zamawiania; p. niżej)

MKA...-

wytwórca

TROX

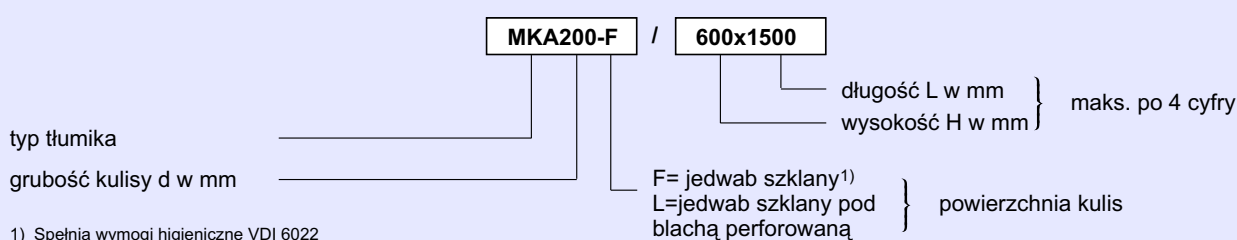
Klucz do zamawiania tłumika płytowego



1) Spełnia wymogi higieniczne VDI 6022

2) Obowiązkowo przy tłumikach dzielonych wzdłuż boku B i/lub H

Klucz do zamawiania kulis do wbudowania



1) Spełnia wymogi higieniczne VDI 6022

Jeżeli w zamówieniu brakuje danych na temat powierzchni kulis i/lub kołnierzy przyłącznych, to zamówienie będzie zrealizowane w wykonaniu standardowym.