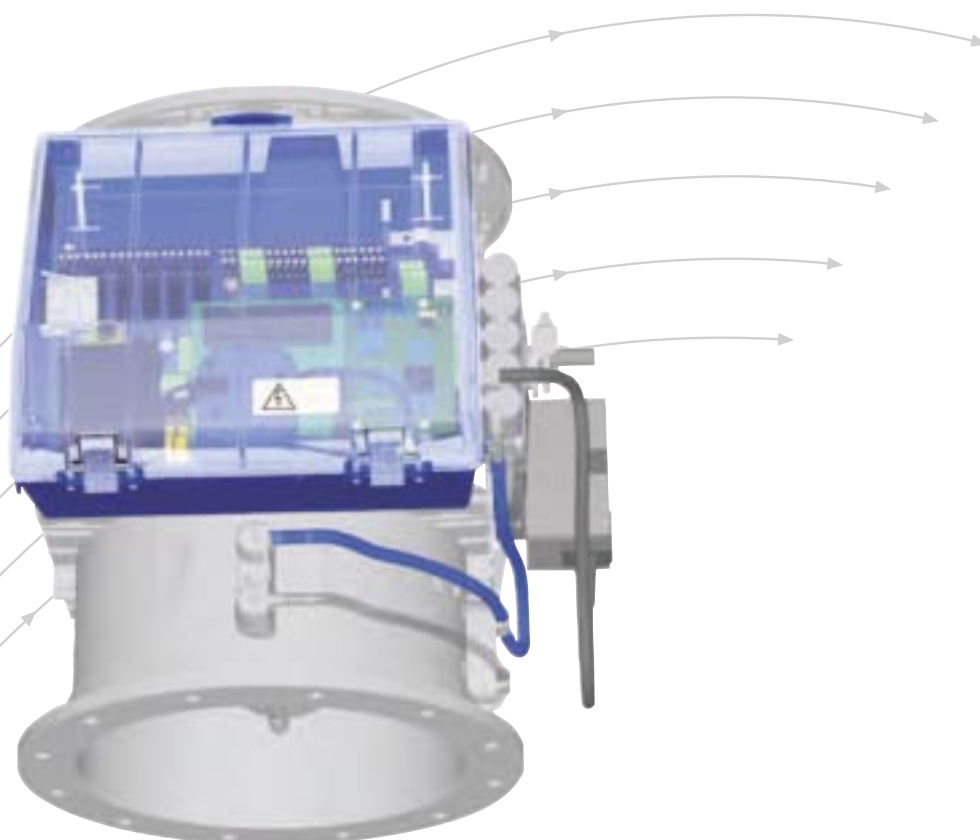


EASYLAB

Sterownik TCU3

do digestoriów i systemów regulacji
przepływu powietrza w pomieszczeniach



TROX[®] TECHNIK

The art of handling air

TROX Austria GmbH (Sp. z o.o.)
Oddział w Polsce
ul. Techniczna 2
05-500 Piaseczno

tel.: 22 717 14 70
fax: 22 717 14 72
e-mail: trox@trox.pl
www.trox.pl

Spis treści · Opis

Opis _____	2	Konstrukcja · Wymiary _____	15
System EASYLAB _____	3	Dane techniczne _____	16
Moduły dodatkowe _____	4	Regulator digestorium	
Zakres zastosowania · Strategie regulacji _____	5	Tekst do specyfikacji _____	17
Regulacja digestorium _____	6	Kod zamówieniowy _____	18
Regulacja pomieszczenia _____	10	Regulator pomieszczeniowy	
Funkcja zarządzania pomieszczeniem RMF _____	12	Tekst do specyfikacji _____	19
Wejścia i wyjścia sterownika		Kod zamówieniowy _____	20
Regulatory przepływu powietrza _____	14		

**Regulator przepływu TVLK
ze sterownikiem TCU3**



Elektroniczny sterownik TCU3 EASYLAB jest podstawowym elementem systemu regulacji EASYLAB firmy TROX. Zastosowanie systemu regulacji EASYLAB pozwala na połączenie funkcjonalności i wysokiego poziomu bezpieczeństwa z jednoczesną optymalizacją kosztów zużycia energii. System ten umożliwia także późniejszą rozbudowę lub wprowadzenie zmian w trakcie użytkowania.

Sterownik TCU3 opracowany został do regulacji pracy digestoriów, układów nawiewu i wywiewu powietrza w laboratoriach i realizacji innych zadań regulacyjnych w szpitalach i technologii pomieszczeń czystych. Dodatkowe funkcje na przykład integracja z siecią LonWorks, mogą być zrealizowane poprzez zastosowanie modułów dodatkowych.

Elektroniczny sterownik TCU3 współpracując z regulatorami przepływu powietrza tworzy kompletny układ regulacji objętościowego strumienia powietrza. Każdy regulator jest testowany fabrycznie oraz ma ustawione wymagane zakresy przepływu.

**Sterownik TCU3
ze wszystkimi modułami dodatkowymi**



Regulatory przepływu powietrza

- TVLK, regulator przepływu do systemów ze zmienną ilością powietrza w laboratoriach (digestoriach)
- TVRK, regulator przepływu z tworzywa sztucznego do systemów nawiewnych i wywiewnych ze zmienną ilością powietrza
- TVR, okrągły regulator przepływu do systemów nawiewnych i wywiewnych ze zmienną ilością powietrza
- TVJ · TVT, prostokątny regulator przepływu do systemów nawiewnych i wywiewnych ze zmienną ilością powietrza
- TVZ · TVA, regulator przepływu do systemów nawiewnych i wywiewnych ze zmienną ilością powietrza

Charakterystyki, wymiary i dane techniczne regulatorów przepływu zawarte są w odpowiednich kartach katalogowych.

Dodatkowe informacje oraz aktualności dotyczące systemu można znaleźć na naszej stronie internetowej www.trox.pl i w poradniku projektanta „LABCONTROL System regulacji przepływu powietrza w pomieszczeniach”.

System EASYLAB

- Dzięki zastosowaniu systemu EASYLAB regulacja niezbędnego ze względów bezpieczeństwa przepływu powietrza w pomieszczeniu może być realizowana w sposób szybki, niezawodny i zgodny z wymaganiami. Taka regulacja ma szczególne zastosowanie w regulacji digestoriów, powietrza nawiewanego i wywiewanego oraz ciśnienia w laboratoriach, czystych pomieszczeniach i salach szpitalnych o podobnych wymaganiach.

Oprócz regulatora, modułów funkcji dodatkowych, czujników oraz paneli obsługowych system EASYLAB obejmuje bogatą bibliotekę programów i algorytmów oferujących rozwiązanie różnorodnych kwestii regulacyjnych. Sterownik TCU3 stanowi podstawowy element realizacji wszystkich strategii regulacyjnych zarówno w otwartych jak i zamkniętych pętlach regulacyjnych i w tym celu w układzie regulacji współpracuje z odpowiednimi regulatorami, siłownikami i przetwornikami ciśnienia.

Modułowa koncepcja systemu EASYLAB oferująca liczne opcje rozbudowy funkcjonalności pozwala na dostosowanie układu regulacji do indywidualnych wymagań projektowych.

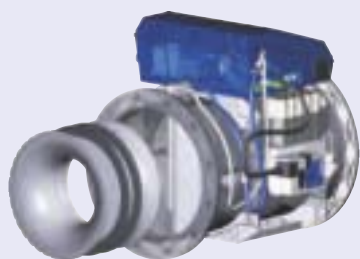
W systemie tym możliwa jest realizacja bardzo złożonych konfiguracji układów regulacji pomieszczenia w połączeniu z wieloma układami regulacyjnymi działającymi w zamkniętych pętlach regulacyjnych.

Na przykład, moduł rozbudowy EM-LON umożliwia integrację elementów systemu EASYLAB z siecią LonWorks.

Zalety systemu EASYLAB:

- System o strukturze modułowej z możliwością rozbudowy
- Innowacyjne tryby pracy i elastyczne strategie regulacji pomieszczenia umożliwiające dostosowanie układu regulacji do indywidualnych wymagań projektowych
- Funkcje monitorowania o konfigurowanym zakresie oraz sygnalizacja awaryjna, w tym zbiorczy sygnał awaryjny
- Prosty montaż w układzie włącz i działa (plug-and-play), połączenie standardowymi sieciowymi kablami komunikacyjnymi z wtyczką
- Łatwe uruchomienie przy użyciu przyjaznego dla użytkownika oprogramowania EasyConnect
- Dobrze widoczna optyczna sygnalizacja alarmu po obu stronach zewnętrznej obudowy
- Centralna konfiguracja wszystkich parametrów w przypadku zastosowania zaawansowanych funkcji regulacyjnych w pomieszczeniu (funkcji zarządzania pomieszczeniem RMF)

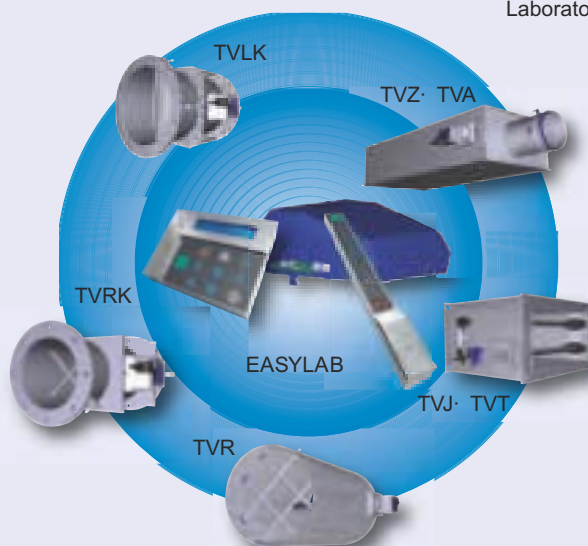
Zakres zastosowania



Regulator przepływu typu TVLK do mediów agresywnych



Laboratorium



Pomieszczenie czyste



Układ regulacji z zamkniętą pętlą regulacyjną w obszarach zagrożonych wybuchem



Szpital

Moduły dodatkowe

Funkcje dodatkowe

Sterownik TCU3 może być dostosowany do konkretnych wymagań poprzez zastosowanie różnych modułów dodatkowych. Wszystkie moduły, z wyjątkiem akumulatora, są montowane wewnątrz obudowy sterownika TCU3. Akumulator montowany jest na obudowie regulatora przepływu TVLK. Moduły dodatkowe mogą być montowane w ramach realizacji zamówienia fabrycznie lub instalowane na obiekcie.

Dzięki zastosowaniu modułów dodatkowych sterownik TCU3 może być dostosowany do indywidualnych wymagań użytkownika, jak również rozbudowywany w trakcie użytkowania.



Moduły dodatkowe	Kod zamówieniowy
EM-TRF Moduł zasilania 230 V AC	T
EM-TRF-USV Moduł zasilania 230 V AC z UPS	U
EM-LON Moduł komunikacji LON	L
EM-AUTOZERO Moduł automatycznego zerowania	Z
EM-LIGHT Gniazdo podłączenia oświetlenia digestorium	S ¹

¹ Tylko w połączeniu z T lub U

Moduły dodatkowe



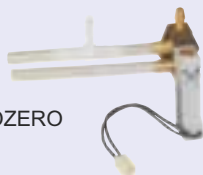
EM-TRF



Akumulator podtrzymujący



EM-TRF-USV



EM-AUTOZERO



EM-LON



EM-LIGHT

EM-TRF

Moduł umożliwiający podłączenie zasilania 230 V AC do regulatora

Szczegółowe informacje o produkcie w karcie katalogowej Nr. 5.3/4/PL/..

EM-TRF-USV

Moduł zasilania z akumulatorem podtrzymującym umożliwia podłączenie regulatora do układu zasilania 230 V AC i gwarantuje nieprzerwane działanie w przypadku awarii głównego źródła energii elektrycznej.

Szczegółowe informacje o produkcie w karcie katalogowej Nr. 5.3/4/PL/..

EM-AUTOZERO

Moduł automatycznego zerowania z zaworem elektromagnetycznym zapewniający długotrwałą stabilność pomiaru objętościowego strumienia powietrza. W przetworniku ciśnienia dokonywany jest cykliczny pomiar napięcia punktu zerowego i w ten sposób eliminowana jest odchyłka punktu zerowego. Dzięki temu rozwiązaniu nie jest konieczne wykonywanie ręcznego zerowania pomiaru.

EM-LON

Interfejs komunikacyjny FT10 systemu LonWorks do podłączenia układu regulacji do centralnego systemu BMS.

Szczegółowe informacje o produkcie w karcie katalogowej Nr. 5.3/5/PL/..

EM-LIGHT

Układ regulacji oświetlenia pozwala na sterowanie wewnętrznym oświetleniem digestorium z panelu obsługowego. Przy napięciu zasilania 230 V AC maksymalna moc regulowanego oświetlenia wynosić może 500W. Zastosowanie modułu EM-LIGHT umożliwia łatwe podłączenie oświetlenia za pomocą wtyczki WAGO WINSTA Midi Typ 770. Zastosowanie modułu EM-LIGHT jest możliwe tylko w przypadku jednoczesnego zastosowania modułu EM-TRF lub EM-TRF-USV.

Zakres zastosowania · Strategie regulacji

Regulacja digestorium

Funkcja FH

Regulacja objętościowego strumienia powietrza zgodnie z wymaganiami digestorium określonymi w testach według normy PN-EN 14175 ze zintegrowanym monitoringiem funkcji aerodynamicznych. Idealnym rozwiązaniem jest praca układu ze zmienną ilością powietrza w zamkniętej pętli regulacyjnej, co umożliwia uzyskanie oszczędności energii przy zapewnieniu optymalnego poziomu bezpieczeństwa.

Regulacja nawiewu przy nadrzędności systemu wywiewu powietrza

Funkcja RS/LAB

Regulacja objętościowego strumienia powietrza nawiewanego w funkcji całkowitego natężenia przepływu powietrza wywiewanego z pomieszczenia. W procesie regulacji uwzględniana jest odpowiednia różnica pomiędzy ilością powietrza nawiewanego i wywiewanego niezbędna do uzyskania podciśnienia.

Regulacja wywiewu przy nadrzędności systemu wywiewu powietrza

Funkcja RE/LAB

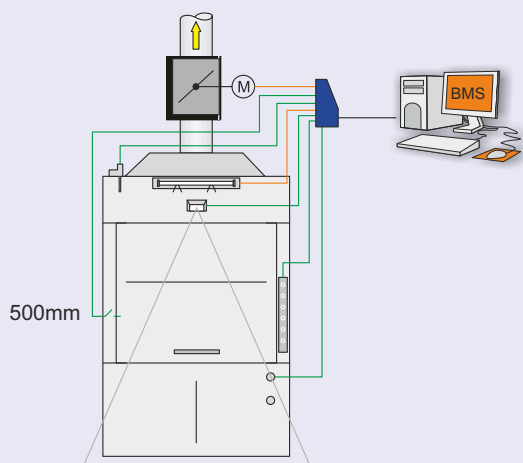
Regulacja strumienia powietrza wywiewanego z pomieszczenia oraz ograniczenie całkowitej wartości wywiewu z pomieszczenia do ustalonej zdefiniowanej wartości. W procesie regulacji uwzględniane są wszystkie objętościowe strumienie powietrza wywiewanego ze wszystkich regulatorów. W przypadku, gdy wartość ta odbiega od wartości zdefiniowanej, różnica jest kompensowana przez regulator wywiewny z pomieszczenia.

Regulacja różnicy ciśnienia przy nadrzędności systemu wywiewu powietrza

Funkcja PC/LAB

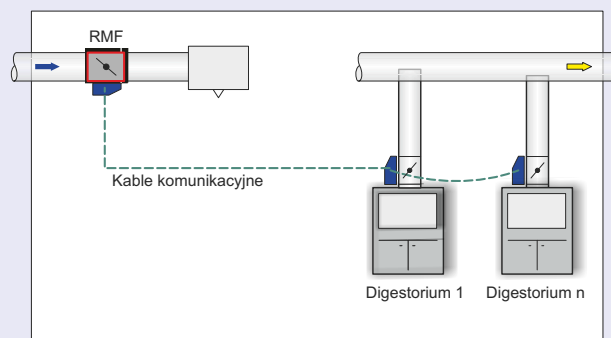
Łączy regulację bilansu powietrza w pomieszczeniu z regulacją różnicy ciśnienia w celu uzyskania szybkiego równoważenia i stabilnego poziomu ciśnienia w pomieszczeniu. W przypadku gdy realizowana jest regulacja różnicy ciśnienia różnica pomiędzy ilością powietrza nawiewanego i wywiewanego jest zmienna.

Regulacja digestorium



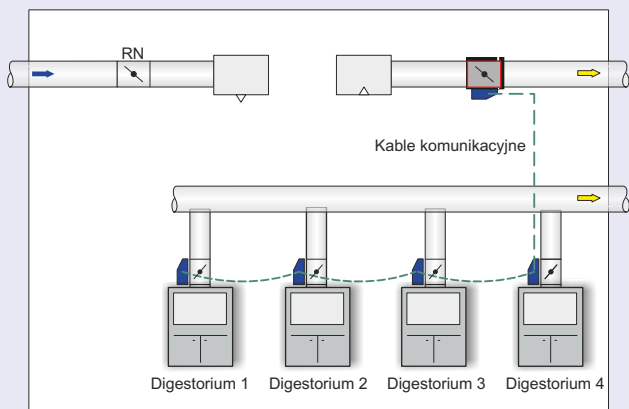
Regulacja powietrza nawiewanego w zamkniętej pętli regulacyjnej

Regulator powietrza nawiewanego z funkcją zarządzania pomieszczeniem (RMF)



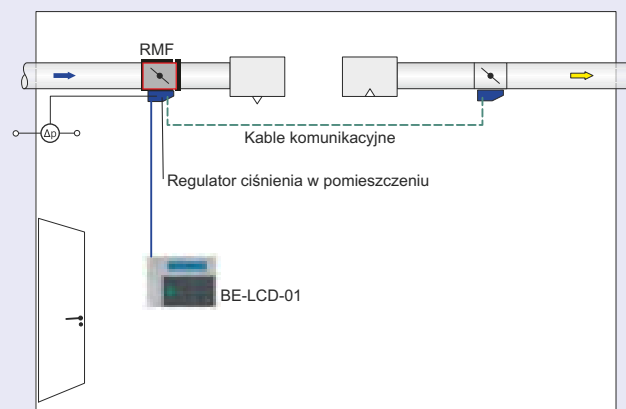
Regulacja powietrza wywiewanego w zamkniętej pętli regulacyjnej

Regulator powietrza wywiewanego z funkcją zarządzania pomieszczeniem (RMF)



Regulacja różnicy ciśnienia

Regulator powietrza nawiewanego z funkcją zarządzania pomieszczeniem (RMF)



Regulacja digestorium

Sterownik TCU3 w funkcji regulatora digestorium

W regulacji digestorium elektroniczny sterownik TCU3 zazwyczaj stosowany jest z regulatorem przepływu z tworzywa sztucznego typu TVLK · TVRK.

- Regulator certyfikowany zgodnie z wymogami normy PN-EN 14175, Część 6, przez niezależne laboratorium pomiarowe regulatorów przeznaczonych do digestoriów testowanych zgodnie z wymogami PN-EN 14175.
- Regulacja digestorium wyposażona w system monitorowania funkcji aerodynamicznych z optyczną i akustyczną sygnalizacją alarmową zgodnie z wymogami PN-EN 14175.

Funkcje wyposażenia i strategie regulacji

FH-VS

Rozwiązanie optymalne, regulacja zmiennego objętościowego strumienia powietrza odbywa się w oparciu o pomiar prędkości powietrza napływającego do digestorium. Wzrost obciążenia cieplnego jest wykrywany i usuwany przez zwiększenie przepływu. Dodatkowo istnieje możliwość monitorowania prędkości powietrza napływającego do digestorium. Czujnik prędkości powietrza napływającego objęty jest dostawą (zgodnie ze specyfikacją urządzenia).

FH-DS

Regulacja zmiennego objętościowego strumienia powietrza w oparciu o pomiar stopnia otwarcia okna roboczego digestorium. Czujnik położenia okna roboczego digestorium o charakterystyce liniowej objęty jest dostawą (zgodnie ze specyfikacją urządzenia).

FH-DV

Zoptymalizowana pod względem zapewnienia poziomu bezpieczeństwa regulacja objętościowego strumienia powietrza sterowana pomiarem wysokości otwarcia okna roboczego i teoretyczną obliczoną prędkością powietrza napływającego do digestorium. Czujnik położenia okna roboczego digestorium objęty jest dostawą (zgodnie ze specyfikacją urządzenia).

FH-2P

Regulacja dwupunktowa objętościowego strumienia powietrza z przełączaniem trybów pracy za pomocą przełączników (nie objętych zakresem dostawy).

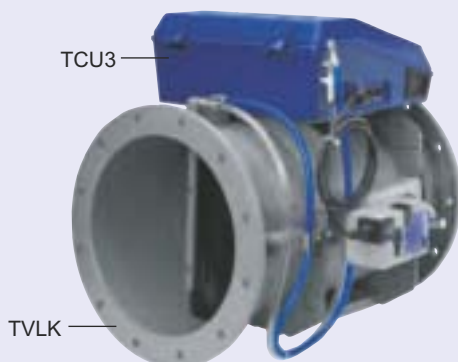
FH-3P

Regulacja trzypunktowa objętościowego strumienia powietrza z przełączaniem trybów pracy za pomocą przełączników (nie objętych zakresem dostawy).

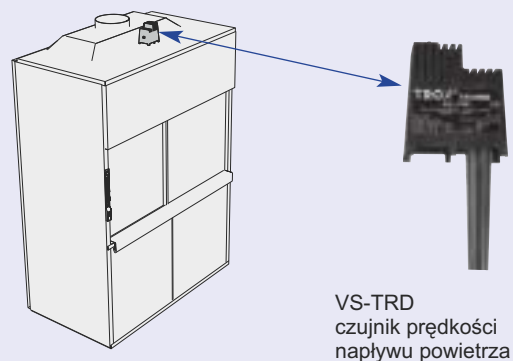
FH-F

Regulacja stałowartościowa objętościowego strumienia powietrza.

Regulacja digestorium



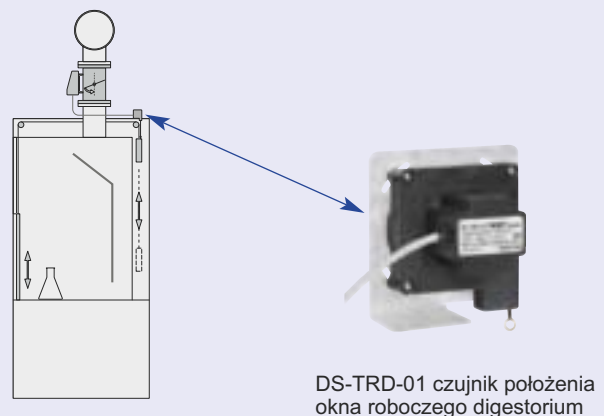
Funkcja FH-VS



Panel obsługowy regulatorów digestorium TCU3



Funkcja FH-DS lub FH-DV



Regulacja digestorium

Funkcje monitorowania i sygnalizacja alarmowa

- Monitorowanie objętościowego strumienia powietrza z konfigurowalną optyczną i akustyczną sygnalizacją alarmową
- Opcjonalnie monitorowanie prędkości powietrza napływającego do digestorium z konfigurowalną optyczną i akustyczną sygnalizacją alarmową (tylko w przypadku zastosowania czujnika prędkości FH-VS)
- Monitorowanie stopnia otwarcia okna roboczego digestorium wraz z sygnalizacją przekroczenia ustalonego maksymalnego poziomu otwarcia (PN-EN 14175). Możliwość ręcznego wyłączenia lub ograniczenia czasu trwania akustycznego sygnału alarmowego
- Sygnalizacja optyczna i akustyczna na panelach obsługowych systemu EASYLAB typu BE-SEG-01 lub BE-LCD-01. Istnieje możliwość połączenia dwóch paneli obsługowych np. w przypadku digestorium z podwójnym oknem roboczym
- Możliwość indywidualnej konfiguracji alarmów w zakresie np. wyłączenia alarmu podczas eksploatacji lub ustawienia awaryjnej sygnalizacji świetlnej jako sygnałów pulsujących lub ciągłych

Tryby pracy:

- Standardowy tryb pracy w oparciu o pomiar wielkości wiodącej z podłączonego do systemu czujnika
- Specjalne tryby pracy: tryb pracy wzmożonej, tryb pracy zredukowanej, wyłączenie i pełne otwarcie przepustnicy

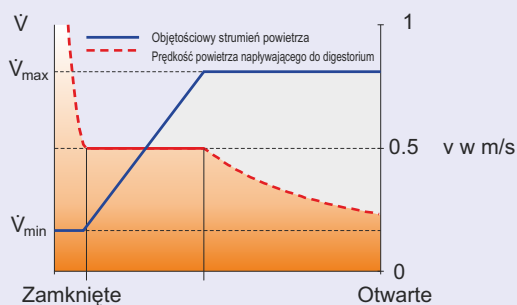
Wybór trybu pracy

Wybór trybu pracy może być dokonywany z trzech poziomów w systemie regulacji o ustawianych priorytetach nadrzędności i opcjach wykluczeń. Może być dokonywany na wszystkich regulatorach w pomieszczeniu lub na indywidualnych regulatorach, np. w trybie pracy 24-godzinnej.

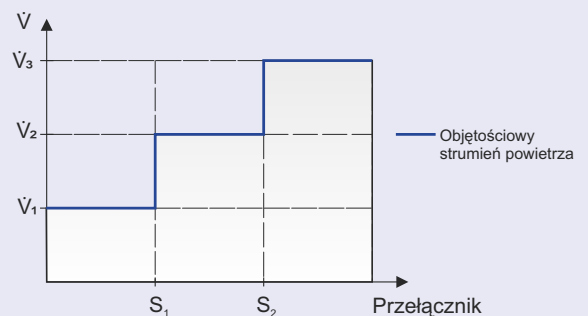
- Z poziomu centralnego systemu BMS za pomocą zmiennych sieciowych systemu LonWorks lub wejść przełącznikowych: tryb pracy pomieszczenia lub tryb pracy digestorium
- Z poziomu pomieszczeniowego panelu obsługowego lub wejść przełącznikowych: tryb pracy pomieszczenia lub tryb pracy digestorium
- Z poziomu panelu obsługowego digestorium: tryb pracy digestorium

Wykresy regulacyjne

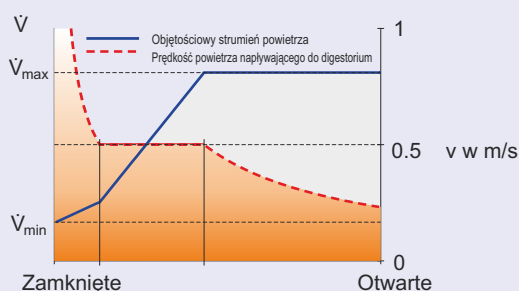
FH-VS



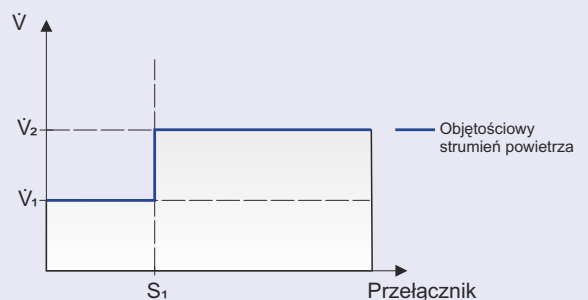
FH-3P



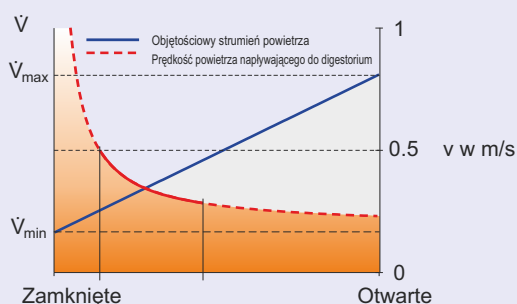
FH-DS



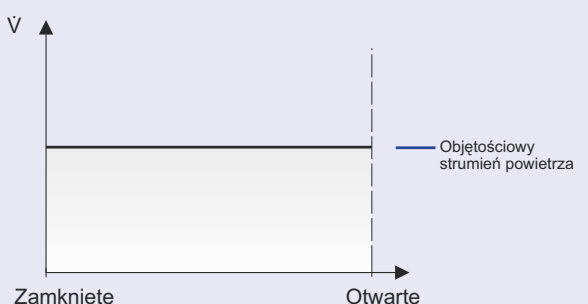
FH-2P



FH-DV



FH-F



Regulacja digestorium

Funkcje specjalne

- Możliwość uwzględnienia współczynnika jednoczesności pracy w układzie z regulatorami pomieszczeniowymi systemu EASYLAB
- Regulacja digestoriów ze wzmocnionym przepływem
- Regulacja układu zabezpieczeń z płuczką powietrza wywiewanego
- Podłączenie czujnika ruchu w celu uzyskania sygnalizacji „Otwarte okno robocze” lub obniżenia prędkości napływu powietrza do digestorium, gdy pomieszczenie jest nieużytkowane
- Funkcja oddymiania poprzez otwieranie lub zamykanie przegrody przepustnicy
- Sterowanie mechanizmem otwierania okna roboczego digestorium
- Sterowanie z panelu obsługowego wewnętrznym oświetleniem digestorium
- Kontynuacja pracy regulatora w przypadku zaniku napięcia w urządzeniach przy zastosowaniu modułu dodatkowego EM-TRF-USV

Interfejs do centralnego systemu BMS

Sygnaly analogowe (0 - 10 V)

- Aktualne wartości objętościowych strumieni powietrza
- Położenie klapy w przepustnicy regulacyjnej
- Całkowita wielkość objętościowego strumienia powietrza wywiewanego, całkowita wielkość objętościowego strumienia powietrza nawiewanego lub wartość nastawy całkowitego objętościowego strumienia powietrza nawiewanego

Przełączniki sygnałów cyfrowych

- Status alarmów w regulatorze (zestaw przełączny)

Moduł dodatkowy EM-LON

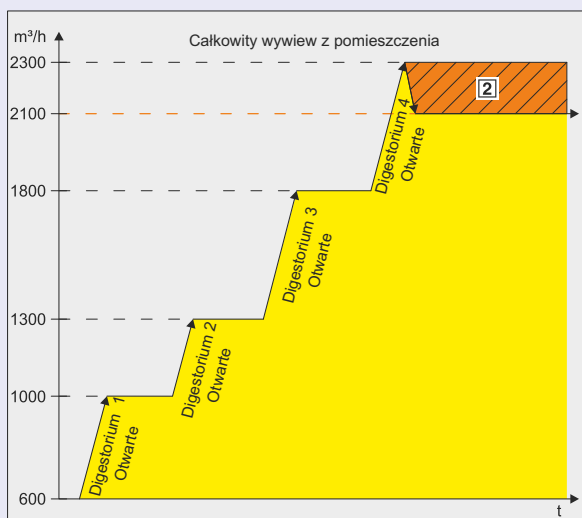
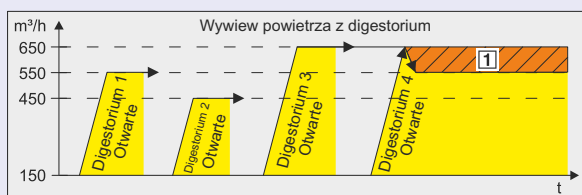
Aktualne zmienne wartości i bieżące alarmy z regulatora digestorium są przesyłane przez sieć LonWorks: aktualne objętościowe strumienie powietrza, położenie przepustnicy regulacyjnej, tryb pracy, prędkość powietrza, stopień otwarcia okna roboczego (DS lub DV), położenie przełączników (2P i 3P)

Szczegółowe informacje, zwłaszcza w zakresie specyfikacji interfejsu, są zawarte w karcie katalogowej Nr 5.3/4/PL...

Regulacja jednoczesności pracy

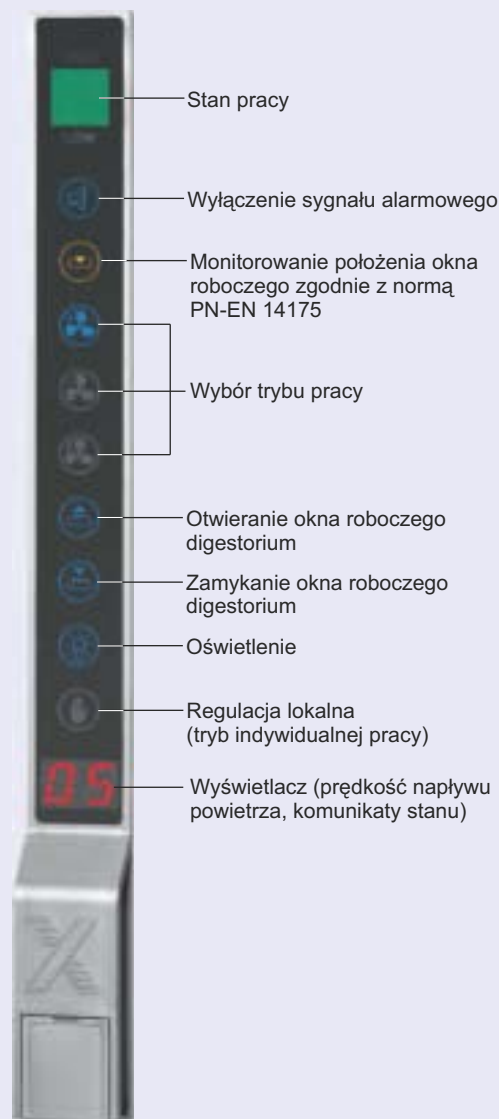
W dużych budynkach laboratoryjnych instalacja wywiewna ze względów ekonomicznych nie zapewnia jednoczesnej pracy wszystkich regulatorów z maksymalną wydajnością. Regulacja jednoczesności pracy pozwala na zapewnienie bezpiecznych warunków pracy digestoriów w pomieszczeniach i ekonomiczną eksploatację.

1. Monitorowana jest całkowita wartość objętościowego strumienia powietrza wywiewanego. Alarm akustyczny i optyczny może być konfigurowany na pomieszczeniowym panelu obsługowym.
2. Monitorowana jest całkowita wartość objętościowego strumienia powietrza wywiewanego, w przypadku przekroczenia, redukowany jest strumień powietrza w pojedynczych digestoriach.



- 1 Redukcja przepływu w digestorium 3 i 4 w wyniku zadziałania regulacji jednoczesności pracy
- 2 Konieczne obniżenie przepływu w celu realizacji wielkości zadanej maksymalnego całkowitego strumienia powietrza wywiewanego

Panel obsługowy BE-SEG-01



Regulacja digestorium

Wejścia i wyjścia regulatora

4 wejścia analogowe

- 4 wejścia analogowe o dowolnie konfigurowalnej charakterystyce umożliwiające podłączenie sygnałów zmiennej wartości objętościowego strumienia powietrza.
- 3 wejścia w przypadku realizacji strategii regulacji FH-VS, FH-DS i FH-DV
 - 4 wejścia w przypadku realizacji strategii regulacji FH-2P, FH-3P i FH-F

6 cyfrowych wejść przekaźnikowych

W tabeli obok przedstawiono niezbędne ilości wejść przy realizacji określonych funkcji

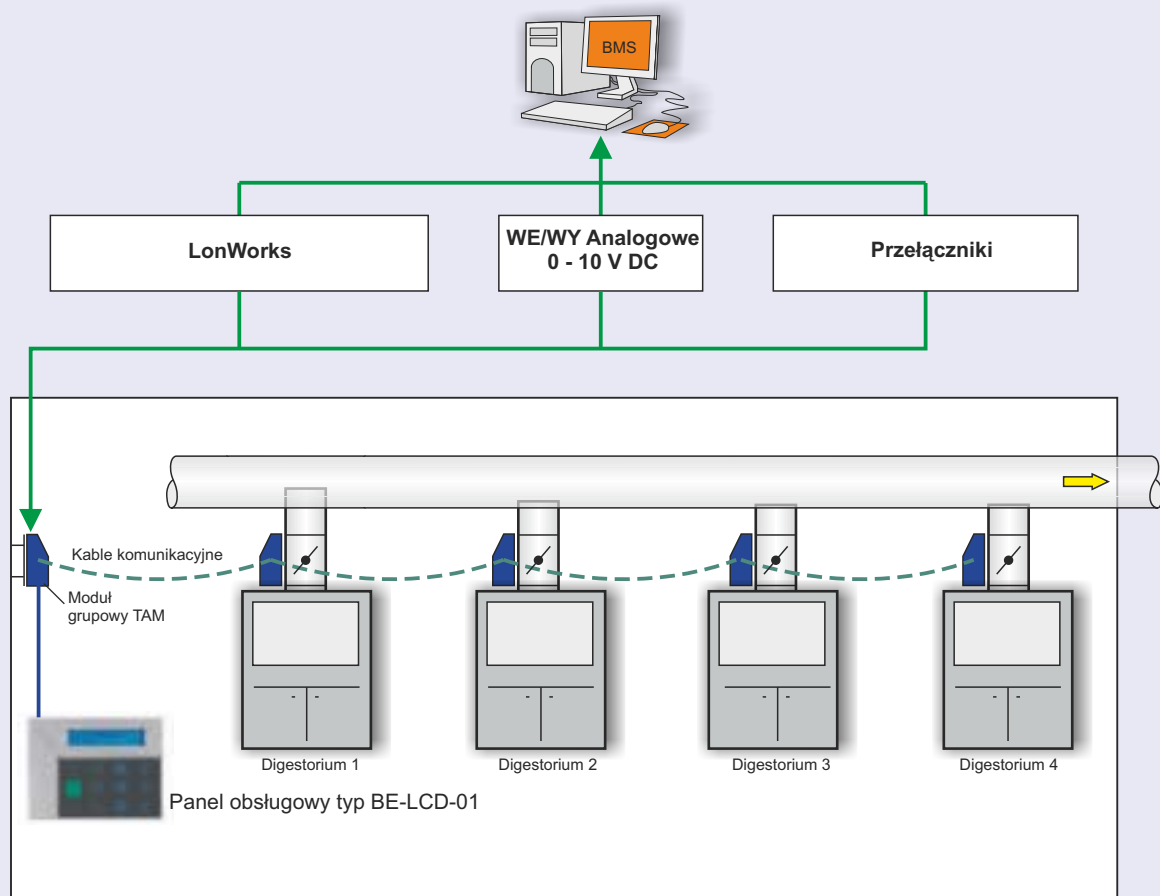
3 wyjścia analogowe

Pierwsze wyjście sygnału aktualnej wartości objętościowego strumienia powietrza, drugie – położenie przepustnicy regulacyjnej i trzecie całkowity strumień powietrza wywiewanego lub całkowity strumień powietrza nawiewanego albo wartość nastawy wielkości zadanej całkowitego strumienia powietrza nawiewanego

6 cyfrowych wyjść przekaźnikowych

Sygnalizacja alarmowa, sterowanie pracą płuczki powietrza wywiewanego, trybu wzmożonego przepływu, mechanizmu otwierania okna roboczego digestorium i wewnętrznego oświetlenia digestorium

Funkcja	Wymagana ilość wejść
FH-2P	1
FH-3P	2
Monitorowanie maksymalnego (zmiennego) otwarcia okna roboczego digestorium	1
Płuczka powietrza wywiewanego	1
Wzmożony przepływ	1
Detekcja ruchu	1
Funkcja oddymiania	1
Wybór trybu pracy przy użyciu przełączników (tylko w przypadku digestoriów nie wykorzystujących pomieszczeniowego trybu pracy)	do każdego trybu pracy 1
Tymczasowe włączenie stałego objętościowego strumienia powietrza przy użyciu przełączników	do 6



Regulacja pomieszczenia

Sterownik TCU3 w funkcji regulacji pomieszczenia

W układach regulacji objętościowego strumienia powietrza w systemach o zmiennej ilości powietrza stosowane są sterowniki TCU3 współpracujące z regulatorami przepływu typu TVR · TVRK · TVJ · TVT · TVZ · TVA.

Funkcje urządzeń i strategii regulacji

Funkcja RE/LAB - regulacja wywiewu przy nadrzędności wywiewu

Regulacja strumienia powietrza wywiewanego z pomieszczenia oraz ograniczanie całkowitej ilości powietrza wywiewanego z pomieszczenia do zdefiniowanego poziomu. W procesie regulacji uwzględniane są objętościowe strumienie powietrza wywiewanego realizowane przez wszystkie regulatory w pomieszczeniu. W przypadku, gdy suma odbiega od wartości zdefiniowanej, różnica jest kompensowana przez regulację wywiewu ogólnego z pomieszczenia.

Funkcja RS/LAB - regulacja nawiewu przy nadrzędności wywiewu

Regulacja objętościowego strumienia powietrza nawiewanego w zależności od zapotrzebowania i w odniesieniu do całkowitego objętościowego strumienia powietrza wywiewanego z pomieszczenia.

W procesie regulacji uwzględniana jest odpowiednia różnica pomiędzy ilością powietrza nawiewanego i wywiewanego niezbędna do uzyskania nadciśnienia lub podciśnienia.

Funkcja PC/LAB - regulacja różnicy ciśnienia przy nadrzędności wywiewu

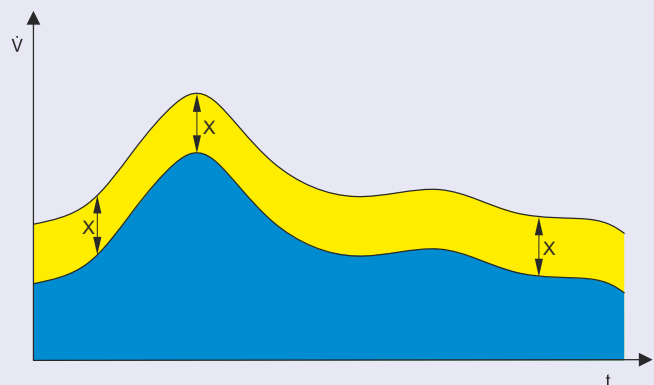
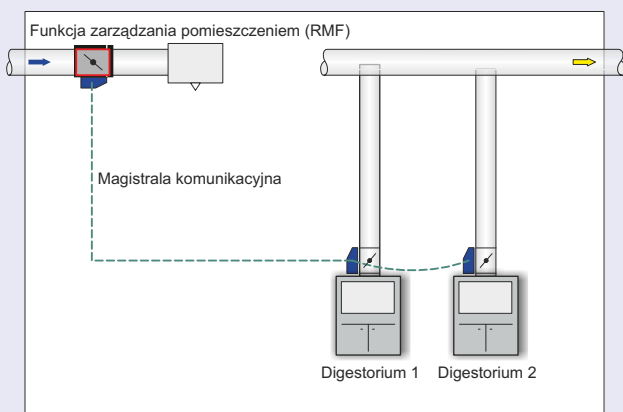
Regulacja bilansu powietrza w pomieszczeniu i regulacja różnicy ciśnienia w celu uzyskania szybkiego równoważenia i stabilnego poziomu ciśnienia w pomieszczeniu. W przypadku gdy realizowana jest regulacja różnicy ciśnienia, różnica pomiędzy ilością powietrza nawiewanego i wywiewanego jest zmienna.

Bilans powietrza

Podczas regulacji bilansu powietrza w pomieszczeniu wszystkie występujące w pomieszczeniu objętościowe strumienie powietrza nawiewanego i wywiewanego są rejestrowane i sumowane. W procesie brane są pod uwagę:

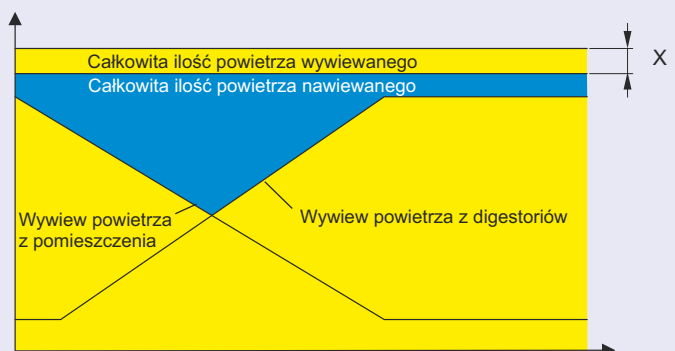
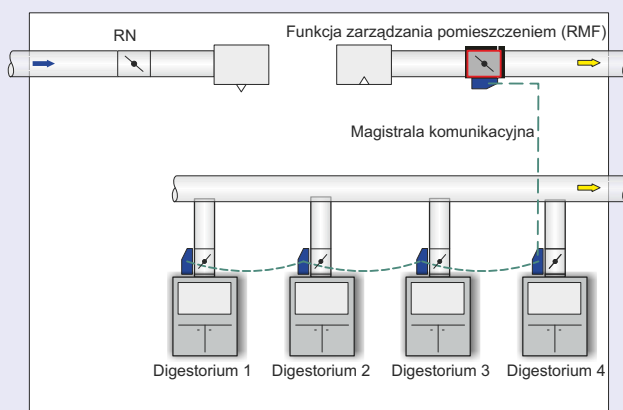
- Maksymalnie 24 regulatory systemu EASYLAB
- Wejścia analogowe
- Wejścia cyfrowe
- Parametry pomieszczenia

Funkcja RS



X = Stała różnica pomiędzy powietrzem nawiewanym a powietrzem wywiewanym w celu zapewnienia wymaganego kierunku przepływu powietrza przez nieszczelności (podciśnienia)

Funkcja RE



X = Różnica w objętościowych strumieniach powietrza w celu wytworzenia odpowiedniego podciśnienia

Regulacja pomieszczenia

Funkcje

- Stabilne utrzymywanie zbilansowanych przepływów powietrza w pomieszczeniu dzięki krótkiemu czasowi reakcji w układzie regulacji
- Monitorowanie objętościowego strumienia powietrza z alarmem optycznym umieszczonym na obudowie regulatora, a także indywidualnie konfigurowana sygnalizacja alarmowa
- Możliwość przełączenia pomieszczeniowego trybu pracy na tryb pracy indywidualnej regulatora
- Optymalizacja bilansu powietrza wywiewanego poprzez redukcję wywiewu w przypadku, gdy wystarczający jest strumień objętościowy powietrza uzyskiwany przez wyciągi digestoriów i inne wyciągi technologiczne
- Automatyczny rozdział strumienia powietrza nawiewanego i wywiewanego w pomieszczeniu w przypadku zastosowania kilkunastu regulatorów systemu EASYLAB. Rozdział strumienia w stosunku procentowym lub w innej konfiguracji
- Podtrzymywanie pracy regulatora w przypadku zaniku napięcia przy zastosowaniu modułu rozszerzenia EM-TRF-USV

Funkcje zarządzania pomieszczeniem

- Podłączenie pomieszczeniowych paneli obsługowych
- Centralny interfejs pomieszczeniowy
- Centralna konfiguracja parametrów w pomieszczeniu

Tryby pracy:

- Tryb standardowy
- Specjalne tryby pracy: tryb pracy wzmożonej, tryb pracy zredukowanej, wyłączenie i pełne otwarcie przepustnicy

Wybór trybów pracy

- Z poziomu systemu BMS za pomocą zmiennych sieciowych systemu LonWorks lub wejść przełącznikowych
- Z paneli pomieszczeniowych (maksymalnie dwóch)

Regulacja ciśnienia

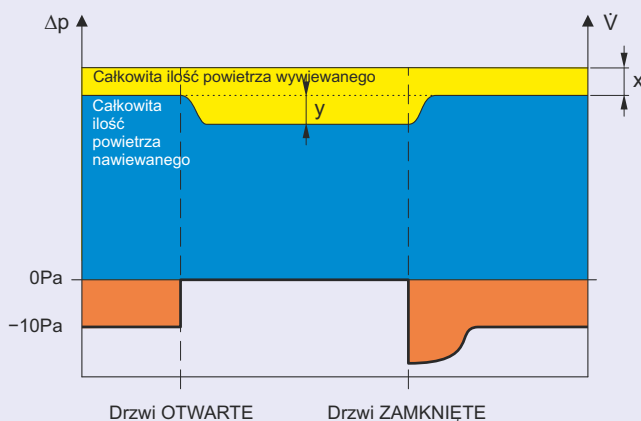


Pomieszczeniowy panel obsługowy typu BE-LCD-01



Ekran panelu obsługowego z wartością nastawy i wartością aktualną w układzie regulacji różnicy ciśnienia

Regulacja ciśnienia



- x = Różnica regulowana przez regulator ciśnienia
- y = ograniczenie zmiany objętościowego strumienia powietrza wynikające z kaskady ciśnienia

Regulacja pomieszczenia

Funkcja zarządzania pomieszczeniem RMF

Opis funkcji

Funkcja zarządzania pomieszczeniem (RMF) jest to opcja oprogramowania umożliwiająca centralne sterowanie pracą układu w pomieszczeniu. W obrębie systemu EASYLAB w grupie maksimum 24 regulatorów funkcja zarządzania pomieszczeniem uruchamiana jest na jednym regulatorze – nawiewu powietrza, wywiewu powietrza lub na module grupowym TAM systemu EASYLAB. Regulator ten konfigurowany jest do realizacji określonych funkcji w całym pomieszczeniu.

Centralny punkt dostępu do funkcji pomieszczenia

- Centralny punkt dostępu do funkcji pomieszczenia
- Wybór trybu pracy wszystkich regulatorów w pomieszczeniu
- Zmiana objętościowego strumienia powietrza w pomieszczeniu w funkcji temperatury
- Zmiana objętościowego strumienia powietrza w funkcji ciśnienia zewnętrznego
- Podłączenie przetwornika różnicy ciśnienia w pomieszczeniu w funkcji regulacji ciśnienia

Centralna konfiguracja parametrów i funkcji w pomieszczeniu

- Nastawa minimalnej całkowitej ilości powietrza wywiewanego z pomieszczenia
- Nastawa różnicy pomiędzy ilością powietrza nawiewanego i wywiewanego
- Nastawa parametrów układu regulacji różnicy ciśnienia
- Możliwość ustawienia stałego objętościowego strumienia powietrza, którego nie można zmienić przełącznikiem

Monitorowanie funkcji w pomieszczeniu

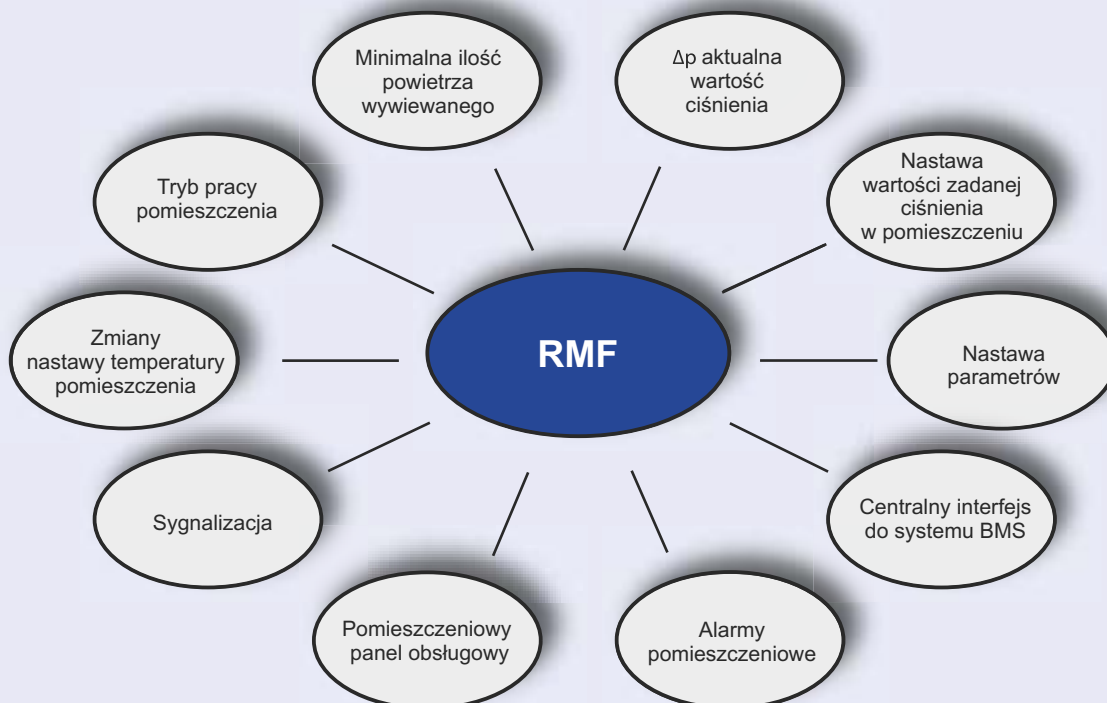
- Przekroczenie ustalonej wartości całkowitej ilości powietrza wywiewanego (monitorowanie jednoczesności pracy) lub ograniczenie ustalonej wartości całkowitej ilości wywiewanego powietrza (regulacja jednoczesności pracy)

Indywidualnie konfigurowany alarm zbiorczy

Podłączenie pomieszczeniowych paneli obsługowych

- Podłączenie dwóch pomieszczeniowych paneli obsługowych typu BE-LCD-01
- Wyświetlanie wskazań funkcji monitorowania pomieszczenia
- Wyświetlanie aktualnych wartości parametrów w pomieszczeniu, np. wartości aktualnego całkowitego strumienia powietrza wywiewanego i wartości nastawy

Funkcja zarządzania pomieszczeniem RMF



Regulacja pomieszczenia

Funkcja zarządzania pomieszczeniem RMF

Interfejs do systemu BMS

Sygnały analogowe (0 - 10 V)

- Aktualne wartości objętościowych strumieni powietrza regulatorów
- Położenie przepustnicy regulacyjnej
- Całkowita wartość objętościowego strumienia powietrza wywiewanego, całkowita wartość objętościowego strumienia powietrza nawiewanego lub wartości nastaw całkowitego objętościowego strumienia powietrza nawiewanego

Przełącznik cyfrowy

- Status alarmów w regulatorze (zestyk przełączny)

Interfejs LonWorks (moduł dodatkowy EM-LON)

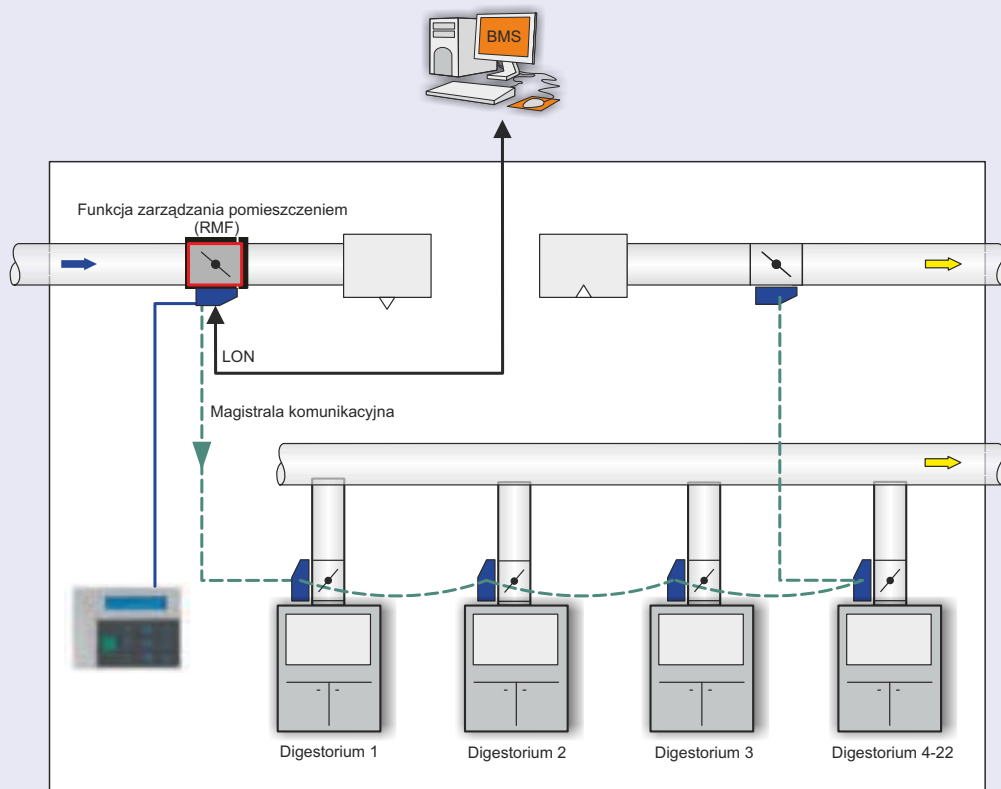
Aktualne wartości i alarmy z regulatora pomieszczeniowego przesyłane przez sieć: aktualne objętościowe strumienie powietrza, wartości nastaw objętościowych strumieni powietrza i tryb pracy.

Szczegółowe informacje, zwłaszcza w zakresie specyfikacji interfejsu, są zawarte w karcie katalogowej Nr 5.3/4/PL...

Interfejs LonWorks regulatora pomieszczeniowego przy użyciu modułu dodatkowego EM-LON

- Możliwość wyboru trybu pracy w pomieszczeniu
- Ustalanie priorytetów przy wyborze trybów pracy (poziom BMS/poziom lokalny)
- Podłączenie sygnału zmiany objętościowego strumienia powietrza do układu regulacji temperatury i różnicy ciśnienia
- Przełączanie pomiędzy dwoma wartościami nastaw w układzie regulacji różnicy ciśnienia
- Transmisja danych z systemu EASYLAB w pomieszczeniu
 - Aktualny tryb pracy realizowany w pomieszczeniu
 - Aktualna wartość całkowitego objętościowego strumienia powietrza wywiewanego
 - Aktualna wartość całkowitego objętościowego strumienia powietrza nawiewanego
 - Szacunkowe położenie przepustnicy regulatora
 - Alarm zbiorczy
 - Wartość nastawy i aktualna wartość z układu regulacji ciśnienia w pomieszczeniu
 - Alarm ciśnienia w pomieszczeniu

Regulacja pomieszczenia



Regulacja pomieszczenia

Wejścia i wyjścia sterownika · Regulatory przepływu powietrza

Bez uruchomionej funkcji zarządzania pomieszczeniem

4 wejścia analogowe

Do podłączenia maksymalnie 4 sygnałów zmiennych objętościowych strumieni powietrza

6 przełącznikowych wejść cyfrowych

Do podłączenia sygnału czasowych stałych objętościowych strumieni powietrza z przełączników.

3 wyjścia analogowe

Pierwsze do sygnału aktualnej wartości objętościowego strumienia powietrza, drugie do sygnału położenia przepustnicy regulacyjnej i trzecie do sygnału całkowitego objętościowego strumienia powietrza wywiewanego lub całkowitego objętościowego strumienia powietrza nawiewanego albo wartości nastawy całkowitego objętościowego strumienia powietrza nawiewanego.

Z funkcją zarządzania pomieszczeniem

4 wejścia analogowe

- Zmiana objętościowego strumienia powietrza w funkcji temperatury
- Zmiana objętościowego strumienia powietrza w funkcji zewnętrznego ciśnienia
- Podłączenie przetwornika różnicy ciśnienia w pomieszczeniu do układu regulacji ciśnienia w pomieszczeniu
- Podłączenie zmiennych objętościowych strumieni powietrza na wolne wejścia regulatora

3 wyjścia analogowe

Pierwsze do sygnału aktualnej wartości objętościowego strumienia powietrza, drugie do sygnału położenia przepustnicy regulacyjnej i trzecie do sygnału całkowitego objętościowego strumienia powietrza wywiewanego albo całkowitego objętościowego strumienia powietrza nawiewanego lub wartości nastawy całkowitego objętościowego strumienia powietrza nawiewanego.

6 cyfrowych wejść przekaźnikowych

Możliwość podłączenia funkcji:

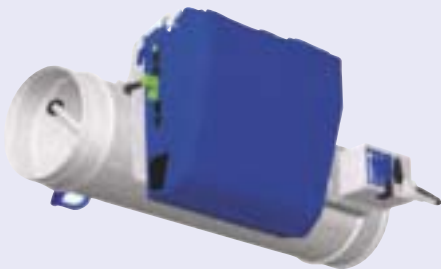
- Wybór trybów pracy
Standardowy tryb pracy, tryb pracy zredukowanej, tryb pracy wzmożonej, pełne zamknięcie, pełne otwarcie
- Ustalenie priorytetów przy wyborze trybów pracy
Poziom BMS lub poziom lokalny
- Przełączanie pomiędzy dwoma wartościami nastaw w układzie regulacji różnicy ciśnienia (nadciśnienie/podciśnienie)
- Możliwość podłączenia sygnału z zestyku drzwi w układzie regulacji różnicy ciśnienia w pomieszczeniu
- Podłączenie sygnałów czasowo stałych objętościowych strumieni powietrza na wolne wejścia regulatora

2 interfejsy

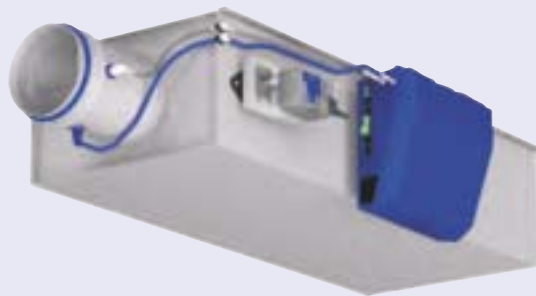
Do podłączenia maksymalnie dwóch pomieszczeniowych paneli obsługowych

Regulatory przepływu ze sterownikiem TCU3 systemu EASYLAB do układu regulacji pomieszczenia

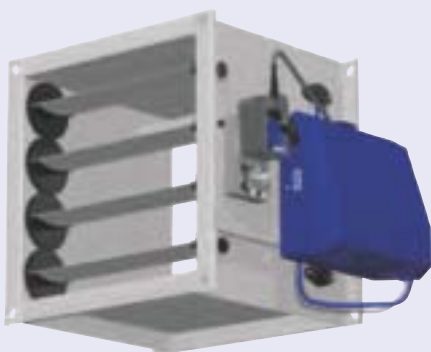
TVR



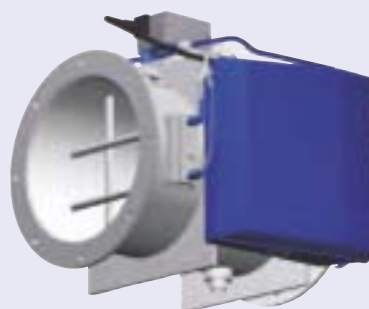
TVZ·TVA



TVJ·TVT



TVRK



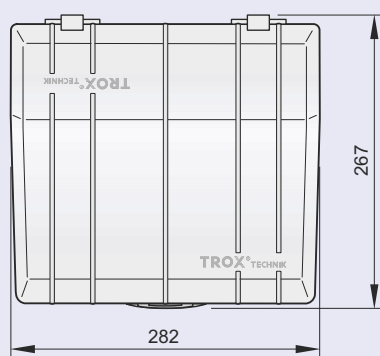
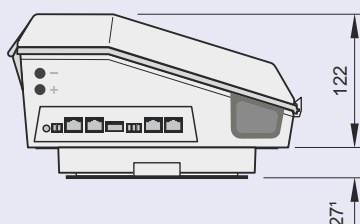
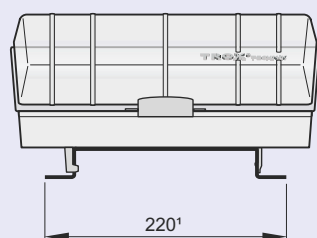
Charakterystyka

- Elektroniczne regulatory objętościowego strumienia powietrza do digestoriów, nawiewu lub wywiewu z pomieszczenia. Stosowane z regulatorami typu TVLK · TVRK · TVR · TVJ · TVT · TVZ · TVA
- Również do regulacji ciśnienia w pomieszczeniu lub przewodzie
- Szybki pomiar wartości aktualnych
- Szybkie i stabilne algorytmy regulacji, czas korekcy zależnie od ciśnienia w kanale ≤ 2 s
- Ciągły monitoring funkcji systemu i podłączonych czujników
- System inteligentnej komunikacji z wbudowanym układem wykrywania funkcji połączonych urządzeń
- System przystosowany do połączenia z notebookiem za pomocą modułu Bluetooth w celu konfiguracji (BlueCON)

Cechy konstrukcyjne

- Sterownik TCU3 jest fabrycznie instalowany na regulatorze przepływu i okablowany
- Parametry konfiguracji regulatora zapisywane są w pamięci EEPROM (zachowującej dane również po zaniku zasilania).
- Wszystkie ważne podłączenia wykonywane są przy zastosowaniu wtyczek i gniazd na zewnątrz obudowy regulatora
- System komunikacyjny z kablami zakończonymi wtyczkami do połączenia wszystkich regulatorów w pomieszczeniu
- Wbudowany terminator do zakończenia magistrali komunikacyjnej, uruchomienie indywidualnie konfigurowane wraz z sygnalizacją pracy widoczną z zewnątrz obudowy (wskaźnik świetlny)
- Możliwość podłączenia rozszerzeń funkcjonalnych
- Gniazda wewnątrz obudowy do podłączenia modułów dodatkowych
- Możliwość otwarcia obudowy regulatora bez użycia narzędzi
- Mocowanie sterownika TCU3 na regulatorze przepływu bez użycia specjalistycznych narzędzi
- Obudowa wykonana z tworzywa ABS, kolor niebieski (RAL 5002)

TCU3



¹ Tylko w przypadku montażu na regulatorze przepływu TVRK

Dane techniczne

Połączenia

Interfejsy komunikacyjne z innymi regulatorami

- Dwa gniazda wtykowe RJ45 do podłączenia kabli komunikacyjnych typu S-FTP
- Złącza z zaciskami śrubowymi do podłączenia dwóch kabli komunikacyjnych typu S-FTP przyciętych na wymiar z bębna

Wejścia i wyjścia

- 5 wejść analogowych, 0 - 10 V, o konfigurowalnej charakterystyce
- 6 wejść cyfrowych
- 4 wyjścia analogowe, 0 - 10 V, o konfigurowalnej charakterystyce
- 6 wyjść cyfrowych, przekaźnik z zestykiem przełącznym 250 V, 12 A

Dodatkowe podłączenia

- 2 interfejsy do podłączenia paneli obsługowych systemu EASYLAB
- Interfejs serwisowy do konfiguracji systemu i diagnostyki regulatora i panelu obsługowego
- Moduł dodatkowy EM-LON: interfejs LonWorks
- Moduł dodatkowy EM-LIGHT: gniazdo do podłączenia oświetlenia digestorium

Sygnalizacja stanu regulatora

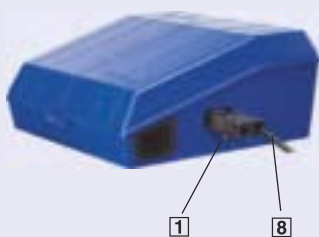
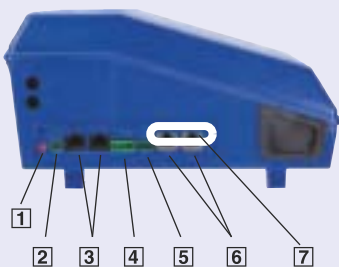
Sygnalizacja stanu regulatora i sygnalizacja błędów (z dobrze widoczną sygnalizacją świetlną) na zewnętrznej obudowie regulatora

- Sygnalizacja stanu alarmowego po obu stronach obudowy
- Sygnalizacja funkcji regulatora
- Diagnostyka komunikacji
- Aktywacja terminatora

Dodatkowa sygnalizacja stanu do celów diagnostycznych na płycie (PCB) wewnątrz obudowy

- Sygnalizacja stanu przełączników wejść i wyjść cyfrowych
- Sygnalizacja napięcia zasilania

Podłączenia i sygnalizacja stanu regulatora



- 1 Diody sygnalizacyjne alarmu
- 2 Podłączenie przełącznika maksymalnego otwarcia okna roboczego digestorium zgodnie z wymogami normy PN-EN 14175
- 3 Podłączenia paneli obsługowych lub wyjście serwisowe
- 4 Podłączenie siłownika
- 5 Podłączenie czujnika prędkości
- 6 Połączenie komunikacyjne regulatora
- 7 Diody sygnalizacyjne: komunikacji, aktywacji terminatora, linii komunikacyjnej, funkcjonowanie regulatora
- 8 Gniazdo podłączenia wewnętrznego oświetlenia digestorium

Dane techniczne

Napięcie zasilania	24 V AC/DC ±15%, opcjonalnie 230 V AC, 50/60 Hz
Pobór mocy Sterownik digestorium z panelem obsługi Sterownik pomieszczeniowy z panelem obsługi ze wszystkimi modułami dodatkowymi	35 VA 29 VA 33 VA maks. 40VA
Mikrobezpiecznik 5 × 20 mm	2A wolny, 250 V
Pomiar natężeń przepływów	Membranowy przetwornik ciśnienia z indukcją powietrza z pomieszczenia do ochrony punktu pomiarowego
Siłownik	Szybkiej reakcji z wysoką rozdzielczością, czas otwarcia 90° 3 s
Czas korekcji natężenia przepływu	≤ 2 s, zależnie od ciśnienia w kanale
Czas powrotu regulatora do stanu gotowości po zaniku napięcia	500 ms
Zakres temperatury Praca Magazynowanie	Od 0°C do +50°C Od -10°C do +70°C
Wilgotność Praca Magazynowanie	<90%, bez kondensacji <90%, bez kondensacji
Zakres zastosowań	w zamkniętych pomieszczeniach
Stopień ochrony	IP 20
Klasa ochronności IEC	Klasa III ochrony przeciwporażeniowej, zasilanie niskimi napięciami bezpiecznymi (SELV)

Tekst do specyfikacji regulatora digestorium *

Okrągły regulator zmiennego przepływu wykonany z ognioodpornego polipropylenu (PPs) do systemów i digestoriów o zmiennym objętościowym strumieniu powietrza. Odpowiedni do regulacji przepływu w środowisku agresywnym, ponieważ wszystkie elementy kontaktujące się z powietrzem wykonane są z tworzywa sztucznego.

..... (Pełny tekst do specyfikacji w karcie katalogowej Nr 5.3/1/PL/...)

Elementy regulacyjne

Elektroniczny regulator do stosowania w układach regulacji nadążnej zmiennego objętościowego strumienia powietrza do digestoriów ze zintegrowanym monitorowaniem funkcji aerodynamicznych zgodnie z normą PN-EN 14175, z sygnalizacją akustyczną i optyczną.

Funkcje urządzeń

– FH-VS

Regulacja zmiennego objętościowego strumienia powietrza odbywa się w oparciu o pomiar prędkości powietrza napływającego przez okno digestorium. Wzrost obciążenia cieplnego kompensowany jest poprzez zwiększenie przepływu. Dodatkowo istnieje możliwość monitorowania prędkości powietrza napływającego do digestorium. Czujnik prędkości powietrza napływającego objęty jest dostawą (zgodnie ze specyfikacją urządzenia).

– FH-DS

Regulacja zmiennego objętościowego strumienia powietrza w oparciu o pomiar stopnia otwarcia okna roboczego digestorium. Czujnik położenia okna roboczego digestorium o charakterystyce liniowej objęty jest dostawą (zgodnie ze specyfikacją urządzenia).

– FH-DV

Zoptymalizowana pod względem poziomu bezpieczeństwa regulacja objętościowego strumienia powietrza sterowana pomiarem wysokości otwarcia okna roboczego i obliczoną prędkością powietrza napływającego do digestorium. Czujnik położenia okna roboczego digestorium objęty jest dostawą (zgodnie ze specyfikacją urządzenia).

– FH-2P

Regulacja dwupunktowa objętościowego strumienia powietrza, z przełączaniem trybów pracy za pomocą przełączników nie objętych zakresem dostawy.

– FH-3P

Regulacja trypunktowa objętościowego strumienia powietrza, z przełączaniem trybów pracy za pomocą przełączników nie objętych zakresem dostawy.

– FH-F

Regulacja stałwartościowa objętościowego strumienia powietrza.

Elektroniczny sterownik skonstruowany na bazie mikroprocesora z zapisanymi w pamięci typu EEPROM nastawami konfiguracyjnymi, dzięki temu zabezpieczonymi przed skasowaniem na wypadek zaniku napięcia. 5 wejść analogowych, 6 wejść cyfrowych, 3 wyjścia analogowe i 6 wyjść cyfrowych przekaźników z zestykiem przełącznym. Statyczny membranowy przetwornik ciśnienia z indukcją powietrza z pomieszczenia w celu ochrony punktu pomiarowego. Regulacja objętościowego strumienia powietrza poprzez ciągłe porównywanie wartości nastawy i wartości aktualnej w zamkniętej pętli regulacyjnej, z ograniczeniem maksymalnych i minimalnych natężeń przepływu.

Właściwości:

- Monitorowanie zintegrowanego systemu i czujników
- System „inteligentnej” komunikacji plug-and-play (włącz i działa)
- Łatwa konfiguracja, uruchomienie i diagnostyka przy użyciu oprogramowania serwisowego EasyConnect

Wszystkie połączenia ważnych punktów komunikacyjnych i obwodów umieszczone są na zewnątrz obudowy i tym samym zapewniają łatwość podłączenia. Diody umieszczone obustronnie na zewnątrz obudowy do sygnalizacji alarmu, stanu pracy regulatora i komunikacji.

System komunikacyjny z kablami komunikacyjnymi z wtyczkami, z automatyczną aktywacją połączeń, bez konieczności ręcznej konfiguracji sieci, łatwy do rozbudowy o kolejne regulatory systemu (bez dodatkowej integracji).

Dodanie zmiennych lub stałych objętościowych strumieni powietrza do bilansu powietrza w pomieszczeniu przy użyciu sygnałów analogowych, przełączników lub wartości stałych. Sygnalizacja aktualnej wartości objętościowego strumienia powietrza, położenia przepustnicy regulacyjnej, błędów i komunikatów stanu do systemu BMS z wyjść analogowych lub przekaźnikowych oraz przez sieć LonWorks.

Możliwość podłączenia jednego lub dwóch (w przypadku digestorium z oknami roboczymi w dwóch ścianach) paneli obsługowych systemu EASYLAB typu BE-SEG-01 lub BE-LCD-01 z sygnalizacją optyczną i akustyczną. Alarm dźwiękowy może być wyłączony lub działać tylko przez określony czas.

Sygnalizacja i monitoring alarmu mogą być indywidualnie skonfigurowane, np. wyciszenie alarmu w określonych trybach pracy lub połączenie w alarm zbiorczy.

Wybór trybów pracy z centralnego punktu regulacji, pomieszczeniowego panelu obsługowego lub panelu obsługowego digestorium, z możliwością ustawienia priorytetów nadrzędności. Obsługa specjalnych trybów: pracy wzmożonej, pracy zredukowanej, wyłączenie i pełne otwarcie.

Dodatkowe funkcje specjalne:

- Regulacja digestoriów w trybie pracy wzmożonej
- Regulacja układu zabezpieczeń z płuczką powietrza wywiewanego
- Podłączenie czujnika ruchu
- Funkcja oddymiania
- Sterowanie wewnętrznym oświetleniem digestorium
- Sterowanie mechanizmem otwierania okna roboczego digestorium
- Możliwość uwzględnienia jednoczesności pracy w układzie z regulatorami pomieszczeniowymi systemu EASYLAB

5 wejść analogowych do podłączenia sygnałów z czujników i włączenia do 4 sygnałów zmiennych objętościowych strumieni powietrza.

6 cyfrowych wejść do podłączenia sygnałów stałych objętościowych strumieni powietrza i/lub regulacyjnych funkcji specjalnych

3 wyjścia analogowe do obsługi funkcji sygnalizacji aktualnej wartości objętościowego strumienia powietrza i położenia przepustnicy regulacyjnej, a także całkowitego objętościowego strumienia powietrza w pomieszczeniu (nawiewu lub wywiewu powietrza)

1 wyjście cyfrowe sygnału alarmu objętościowego strumienia powietrza z indywidualnie skonfigurowanym sposobem alarmu

5 wyjść cyfrowych do obsługi różnych funkcji specjalnych

Szybki siłownik (czas otwarcia $90^\circ < 3$ s)

Napięcie zasilania 24 V AC

Moduły dodatkowe:

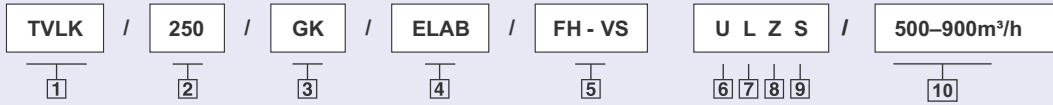
- EM-TRF
Napięcie zasilania 230 V AC
- EM-TRF
Napięcie zasilania 230 V AC z zapewnieniem podtrzymywania pracy regulatora. Zakres funkcji w przypadku pracy w trybie UPS: alarm w przypadku wystąpienia zaniku napięcia, monitorowanie i alarm funkcji regulatora, kontynuacja standardowego trybu pracy, przejście w tryb pełnego otwarcia, zablokowanie położenia przepustnicy regulacyjnej
- EM-AUTOZERO
Automatyczna korekcja punktu zerowego
- EM-LON
Interfejs LonWorks do integracji w systemach sterowania
- EM-LIGHT
Gniazdo do podłączenia wewnętrznego oświetlenia digestorium

* Tekst do specyfikacji regulatora przepływu typu TVLK ze sterownikiem EASYLAB

Regulator digestorium

Kod zamówieniowy

Kod zamówieniowy



1 Regulator przepływu¹

Typ

2 Wielkość

3 Wyposażenie dodatkowe

4 Elementy sterujące

ELAB regulator EASYLAB z siłownikiem o krótkim czasie reakcji

5 Funkcja w procesie regulacji

FH-VS z czujnikiem prędkości powietrza, regulacja z pomiarem prędkości powietrza w oknie digestorium

FH-DS z czujnikiem położenia okna digestorium, regulacja liniowa

FH-DV z czujnikiem położenia okna digestorium, zoptymalizowana funkcja bezpieczeństwa

FH-2P zmiana trybów przy użyciu przełączników regulacja dwupunktowa

FH-3P zmiana trybów przy użyciu przełączników regulacja trzypunktowa

FH-F regulacja stałwartościowa objętościowego strumienia powietrza

Moduły dodatkowe

6 Opcja 1

Napięcie zasilania

24V AC, bez oznaczeń

T EM-TRF

230V AC

U EM-TRF-USV

230V AC z akumulatorem podtrzymującym

7 Opcja 2

Interfejs LonWorks

bez, bez oznaczeń

L EM-LON

8 Opcja 3

Automatyczne zerowanie

bez, bez oznaczeń

Z EM-AUTOZERO

zawór elektromagnetyczny do automatycznego zerowania

9 Opcja 4

Oświetlenie digestorium

bez, bez oznaczeń

S EM-LIGHT

gniazdo przyłączone oświetlenia digestorium

10 Nastawy

FH-VS $\dot{V}_{\min} - \dot{V}_{\max}$

FH-DS $\dot{V}_{\min} - \dot{V}_{\max}$

FH-DV $\dot{V}_{\min} - \dot{V}_{\max}$

FH-2P $\dot{V}_1 - \dot{V}_2$

FH-3P $\dot{V}_1 - \dot{V}_2 - \dot{V}_3$

FH-F \dot{V}

¹ Symbole w pozycjach 1 i 3 dotyczą regulatora przepływu

Przykład zamówienia regulatora digestorium systemu EASYLAB

Regulator przepływu typu TVLK, regulator z tworzywa sztucznego, wielkość nominalna 250 mm, z kołnierzami i przeciw-kołnierzami

Element sterujący systemu EASYLAB z siłownikiem o krótkim czasie reakcji, regulacja digestorium, czujnik prędkości

Moduły dodatkowe: napięcie zasilania 230 V AC, automatyczne zerowanie, gniazdo do podłączenia wewnętrznego oświetlenia digestorium

Wartość nastaw: $\dot{V}_{\min} = 300 \text{ m}^3/\text{h}$ i $\dot{V}_{\max} = 1200 \text{ m}^3/\text{h}$

Producent: TROX

Typ: TVLK-FL/250-0 /GK /ELAB /FH-VS /TZS /300 -1200 m³/h

Regulator pomieszczeniowy

Tekst do specyfikacji

Tekst do specyfikacji regulatora pomieszczeniowego*

Regulator zmiennego przepływu, okrągły do systemów o zmiennym objętościowym strumieniu powietrza do instalacji nawiewnych i wywiewnych w 7 wielkościach. Regulator zbudowany jest z obudowy z przepustnicą regulacyjną, czujnika różnicy ciśnienia i elementów automatyki. Zamknięta przepustnica regulatora powietrzno-szczelna zgodnie z PN-EN 1751, klasa 4 (dla średnic 100 i 125, klasa 3). Położenie przepustnicy widoczne z zewnątrz obudowy na przedłużeniu osi przepustnicy.

...(Pełny tekst do specyfikacji znajduje się w karcie katalogowej Nr 5/3/PL/..)

Elementy regulacyjne:

Elektroniczny regulator do stosowania w układach regulacji nadążnej o zmiennym objętościowym strumieniu powietrza nawiewanego lub wywiewanego w laboratoriach, szpitalach i pomieszczeniach czystych.

Funkcje urządzeń

- RE/LAB
Regulacja strumienia powietrza wywiewanego z pomieszczenia oraz ograniczanie całkowitej wartości wywiewu z pomieszczenia do ustalonej zdefiniowanej wartości. W procesie regulacji uwzględniane są objętościowe strumienie powietrza wywiewanego ze wszystkich regulatorów. W przypadku, gdy suma ta odbiega od wartości zdefiniowanej, różnica jest kompensowana poprzez regulator wywiewny z pomieszczenia.
- RS/LAB
Regulacja objętościowego strumienia powietrza nawiewanego w funkcji zapotrzebowania i w odniesieniu do całkowitego natężenia przepływu powietrza wywiewanego z pomieszczenia. W procesie regulacji uwzględniana jest odpowiednia różnica pomiędzy ilością powietrza nawiewanego i wywiewanego niezbędną do uzyskania podciśnienia lub nadciśnienia.
- PC/LAB
Łączy regulację bilansu powietrza w pomieszczeniu z regulacją różnicy ciśnienia w celu uzyskania szybkiego równoważenia i stabilnego poziomu ciśnienia w pomieszczeniu. W przypadku gdy realizowana jest regulacja różnicy ciśnienia różnica pomiędzy ilością powietrza nawiewanego i wywiewanego jest zmienna.

Elektroniczny sterownik skonstruowany na bazie mikroprocesora z zapisanymi w pamięci typu EEPROM ustawieniami konfiguracyjnymi, dzięki temu zabezpieczonymi przed skasowaniem na wypadek zaniku napięcia. 5 wejść analogowych, 6 cyfrowych wejść, 3 wyjścia analogowe i 6 wyjść cyfrowych przekaźników z zestykiem przełącznym. Statyczny membranowy przetwornik ciśnienia z indukcją powietrza z pomieszczenia w celu ochrony punktu pomiarowego. Regulacja objętościowego strumienia powietrza poprzez ciągle porównywanie wartości nastawy i wartości aktualnej w zamkniętej pętli regulacyjnej, z ograniczeniem maksymalnych i minimalnych natężeń przepływu.

Właściwości:

- Monitorowanie zintegrowanego systemu i czujników
- System „inteligentnej” komunikacji plug-and-play (włącz i działaj)
- Łatwa konfiguracja, uruchomienie i diagnostyka przy użyciu oprogramowania serwisowego EasyConnect

Wszystkie połączenia ważnych punktów komunikacyjnych i obwodów umieszczone są na zewnątrz obudowy i tym samym zapewniają łatwość podłączenia. Diody umieszczone obustronnie na zewnątrz obudowy do sygnalizacji alarmu, stanu pracy regulatora i komunikacji.

System komunikacyjny z kablami komunikacyjnymi z wtyczkami z automatyczną aktywacją połączeń, bez konieczności ręcznej konfiguracji sieci, łatwy do rozbudowy o kolejne regulatory systemu (bez dodatkowej integracji).

Podłączenie wartości zmiennych lub stałych objętościowych strumieni powietrza w bilans powietrza w pomieszczeniu przy użyciu sygnałów analogowych, przełączników lub wartości stałych. Sygnalizacja aktualnej wartości objętościowego strumienia powietrza, położenia przepustnicy regulacyjnej, błędów i komunikatów stanu do systemu BMS z wyjść analogowych lub przekaźnikowych oraz przez sieć LonWorks.

Sygnalizacja i monitoring alarmu mogą być indywidualnie skonfigurowane, np. wyciszenie alarmu w określonych trybach pracy lub połączenie w alarm zbiorczy.

Połączenie do 24 regulatorów sieciowym kablem komunikacyjnym (digestoriów, powietrza wywiewanego, powietrza nawiewanego).

Automatyczny rozdział objętościowego strumienia powietrza wywiewanego lub nawiewanego na kilka (kilkanaście) regulatorów systemu EASYLAB zainstalowanych w jednym pomieszczeniu lub rozdział w innej proporcji.

Dodatkowe funkcje w przypadku uruchomienia funkcji zarządzania pomieszczeniem

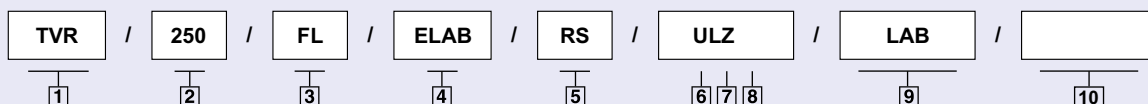
- Możliwość podłączenia jednego lub dwóch pomieszczeniowych paneli obsługowych systemu EASYLAB typu BE-LCD-01
 - Możliwość centralnej zmiany nastaw standardowych trybów pracy na wszystkich regulatorach w pomieszczeniu
 - Zdefiniowanie centralnego punktu transferu pojedynczego lub zbiorczego sygnału alarmowego
 - Monitorowanie przekroczenia minimalnego całkowitego objętościowego strumienia powietrza wywiewanego i przekroczenia maksymalnego całkowitego objętościowego strumienia powietrza wywiewanego (jednoczesność pracy)
 - Ograniczanie całkowitego objętościowego strumienia powietrza wywiewanego (regulacja jednoczesności pracy)
 - Wybór trybów pracy z centralnego punktu regulacji, pomieszczeniowego panelu obsługowego lub panelu obsługowego digestorium z opcjami wyłączości, wykluczenia i ustalania nadrzędności. Obsługa specjalnych trybów pracy: pracy wzmożonej, pracy zredukowanej, zamknięcie i pełne otwarcie.
 - Centralna konfiguracja parametrów pomieszczenia
 - Zmiana objętościowego strumienia powietrza w funkcji regulacji temperatury
 - Zmiana objętościowego strumienia powietrza w funkcji regulacji zewnętrzznego ciśnienia
 - Podłączenie przetwornika ciśnienia w pomieszczeniu w funkcji regulacji różnicy ciśnienia
 - Indywidualnie konfigurowany zbiorczy sygnał alarmowy
 - 5 wejść analogowych do podłączenia sygnałów z czujników i integracji do 4 sygnałów zmiennych objętościowych strumieni powietrza, lub w przypadku aktywacji funkcji zarządzania pomieszczeniem, do podłączenia sygnałów o zmianie natężenia przepływu w funkcji regulacji temperatury, zmianie przepływu w funkcji regulacji ciśnienia lub sygnału z przetwornika ciśnienia.
 - 6 bezpotencjałowych wejść cyfrowych do podłączenia sygnału stałego objętościowego strumienia powietrza lub w przypadku aktywacji funkcji zarządzania pomieszczeniem, do wyboru trybu pracy w pomieszczeniu i ustawiania priorytetów, przełączania pomiędzy dwoma nastawami wartości ciśnienia lub do podłączenia zestyku drzwi.
 - 3 wyjścia analogowe do obsługi funkcji sygnalizacji: pierwsze do sygnału aktualnej wartości natężenia przepływu, drugie do sygnału położenie przegrody przepustnicy regulacyjnej i trzecie do sygnału całkowitego natężenia przepływu powietrza wywiewanego lub całkowitego natężenia przepływu powietrza nawiewanego albo wartości wielkości zadanej nastawy całkowitego natężenia przepływu powietrza nawiewanego
 - 1 wyjście cyfrowe do sygnału alarmu natężenia przepływu z indywidualnie konfigurowanym zakresem alarmu
 - 5 wyjść cyfrowych do obsługi aktywowanej funkcji zarządzania pomieszczeniem: konfigurowalnego alarmu zbiorczego, alarmu ciśnienia (w przypadku regulacji różnicy ciśnienia) lub sterowania oświetleniem.
 - Szybki siłownik (czas otwarcia 90° < 3 s)
 - Napięcie zasilania 24 V AC
- Moduły dodatkowe:
- EM-TRF
Napięcie zasilania 230 V AC
 - EM-TRF-USV
Napięcie zasilania 230 V AC z zapewnieniem podtrzymywania pracy regulatora. Zakres funkcji w przypadku pracy w trybie UPS: alarm w przypadku wystąpienia zaniku napięcia, monitorowanie i alarm funkcji regulatora, kontynuacja normalnego trybu pracy lub przejście w tryb pełnego otwarcia, tryb całkowitego zamknięcia lub zablokowanie położenia przepustnicy regulacyjnej
 - EM-AUTOZERO
Automatyczna korekcja punktu zerowego automatyczne zerowanie
 - EM-LON
Interfejs LonWorks do integracji pomieszczenia z nadrzędnym poziomem sterowania poprzez sieć. Integracja z BMS.

* Tekst do specyfikacji regulatora przepływu typu TVR ze sterownikiem EASYLAB

Regulator pomieszczeniowy

Kod zamówieniowy

Kod zamówieniowy



1 Regulator przepływu¹

Typ

2 Wielkość nominalna

3 Akcesoria

4 Elementy sterujące

ELAB Regulator EASYLAB z siłownikiem o krótkim czasie reakcji

5 Funkcja w układzie regulacji pomieszczenia

RS regulacja powietrza nawiewanego (Room Supply)

RE regulacja powietrza wywiewanego (RoomExtract)

PC regulacja ciśnienia

Moduły dodatkowe

6 Opcja 1

Napięcie zasilania

24 V AC, bez oznaczeń

T EM-TRF

230 V AC

U EM-TRF-USV

230 V AC z akumulatorem podtrzymującym

7 Opcja 2

Interfejs LonWorks

Bez, bez oznaczeń

L EM-LON

8 Opcja 3

Automatyczne zerowanie

Bez, bez oznaczeń

Z EM-AUTOZERO

zawór elektromagnetyczny automatycznego zerowania

9 Zastosowanie

LAB Laboratorium

LAB-RMF Laboratorium z funkcją zarządzania pomieszczeniem (RMF)

10 Nastawy

LAB bez parametrów nastaw wielkości zadanych

LAB-RMF 7 parametrów nastaw wielkości zadanych

Natężenie przepływu w m³/h, ciśnienie w Pa

– Całkowity wywiew powietrza z pomieszczenia

– tryb pracy standardowy

– Całkowity wywiew powietrza z pomieszczenia

– tryb pracy zredukowanej

– Całkowity wywiew powietrza z pomieszczenia

– tryb pracy wzmożonej

– Stałowartościowy nawiew powietrza do pomieszczenia

– Stałowartościowy wywiew powietrza z pomieszczenia

– Różnica pomiędzy nawiewem i wywiewem

– Ciśnienie w pomieszczeniu (tylko dla pomieszczeń z regulacją ciśnienia)

¹ Symbole w pozycjach 1 i 3 dotyczą regulatora przepływu

Przykład zamówienia regulatora pomieszczeniowego systemu EASYLAB

Okrągły regulator przepływu typu TVRD z izolacją akustyczną i obustronnym podłączeniem kołnierзовym, wielkość nominalna 160

Element sterujący systemu EASYLAB z siłownikiem o krótkim czasie reakcji, regulacja powietrza nawiewanego do laboratorium (system priorytetu wyciągu powietrza)

Moduł dodatkowy: automatyczne zerowanie.

Napięcie zasilania 24 V AC.

Producent: TROX

Typ: TVRD-FL/160/ELAB/RS/Z/LAB