

Nawiewnik wirowy

- Typ VD
- o zmiennej geometrii
- do pomieszczeń o wysokości ≥ 3.80 m



TROX[®] TECHNIK

TROX Austria GmbH (Sp. z o.o.)
Oddział w Polsce
ul. Techniczna 2
05-500 Piaseczno

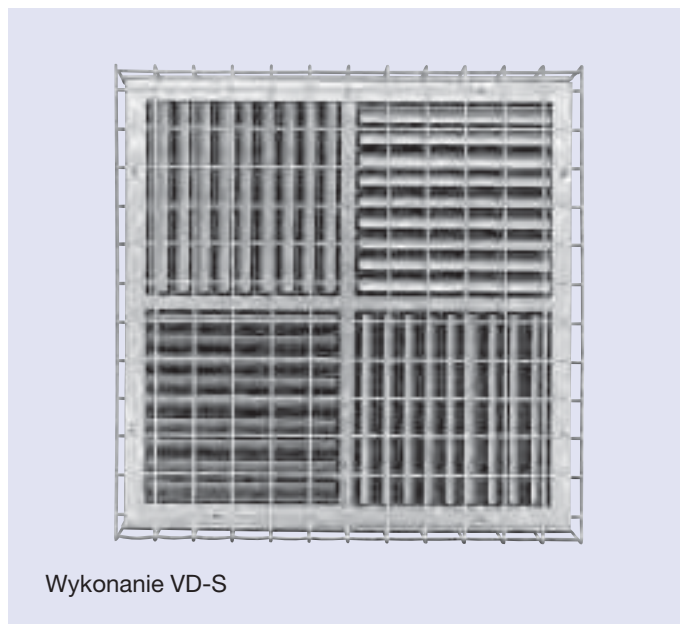
tel.: +48 22 717 14 70
fax: +48 22 717 14 72
e-mail: trox@trox.pl
www.trox.pl

Spis treści · Opis

Opis _____	2
Budowa · Wymiary _____	3
Materiały _____	3
Montaż · Ciężar _____	4
Oznaczenia _____	5
Dane techniczne _____	5
Dane akustyczne _____	6
Dobór uproszczony _____	7
Dane aerodynamiczne grzanie _____	7
Dane aerodynamiczne VD 425 i 600 _____	8
Dane aerodynamiczne VD 775 i 1050 _____	9
Kod zamówieniowy _____	10



Wykonanie VD



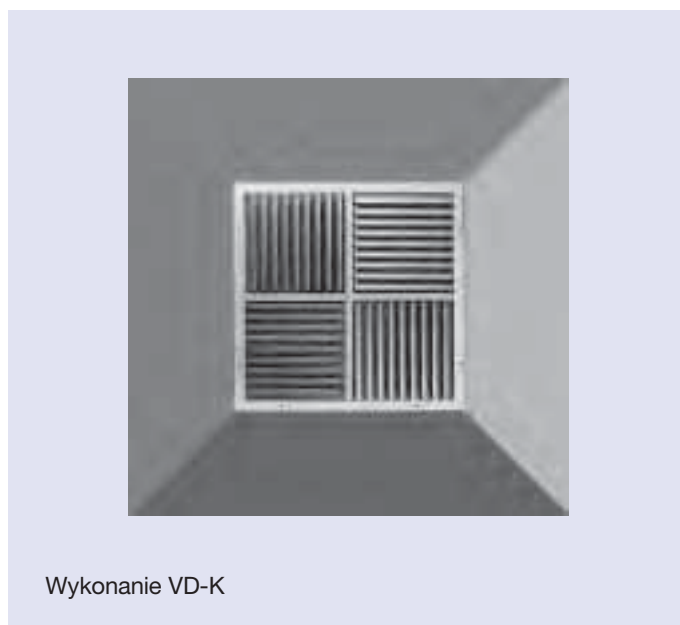
Wykonanie VD-S

Opis

W pomieszczeniach o zmieniających się obciążeniach cieplnych za pomocą strumienia nawiewanego powietrza, może być realizowany tryb chłodzenia, grzania lub nawiew izotermiczny. Nawiewniki wirowe VD zapewniają optymalną wentylację strefy przebywania ludzi z zachowaniem doskonałych parametrów komfortu uzyskiwaną przez zmianę kąta wypływu powietrza z nawiewnika (zmiana trybu pracy: chłodzenie-grzanie).

Dzięki szerokiemu zakresowi wydajności, nawiewniki znajdują zastosowanie w instalacjach komfortu oraz przemysłowych.

Nawiewniki mogą być montowane w pomieszczeniach wielokubaturowych o dużych wysokościach (halach przemysłowych, terminalach lotniczych, teatrach, bankach), jak również w innych pomieszczeniach o wysokości powyżej (do) 3,80 m (np. salach konferencyjnych). Zakres różnicy temperatury pomiędzy powietrzem nawiewanym a powietrzem w pomieszczeniu wynosi od -10 K do +15 K.



Wykonanie VD-K

Budowa · Wymiary · Materiały

Budowa

W zależności od sposobu montażu nawiewniki typu VD mogą być dostarczone ze skrzynką rozprężną z pionowym lub bocznym podłączeniem. Aluminiowa płyta czołowa montowana jest do skrzynki rozprężnej widocznymi śrubami mocującymi na obwodzie nawiewnika.

Płyta czołowa z zamontowanym siłownikiem jest integralną całością i może być zdemontowana od dołu.

Kierownice powietrza mogą być nastawiane ręcznie lub za pomocą siłownika elektrycznego. Płyta czołowa dostępna jest w wariantach z siatką ochronną do zastosowania w halach sportowych.

Materiały

Płyta czołowa wykonana z aluminium w wersji standardowej anodowana na kolor naturalnego aluminium E6-C-0.

Skrzynka rozprężna i kołnierz wykonane z blachy stalowej ocynkowanej.

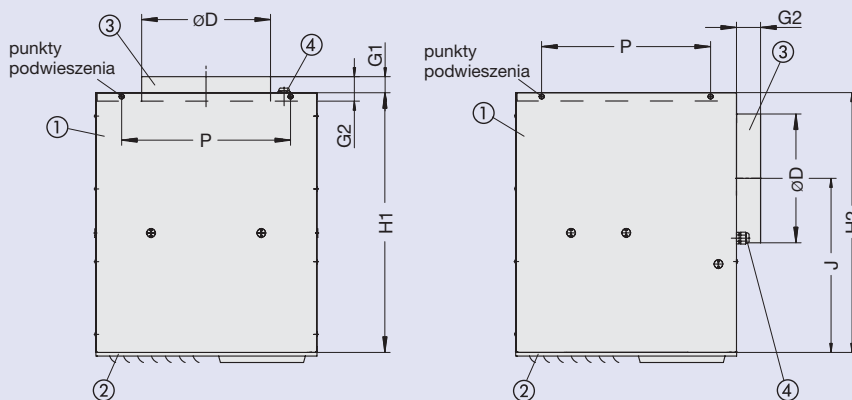
Siatka ochronna wykonana z prętów stalowych, lakierowanych na kolor biały (RAL 9010).

Inne kolory widocznych powierzchni dostępne jako opcja.

Wymiary w mm

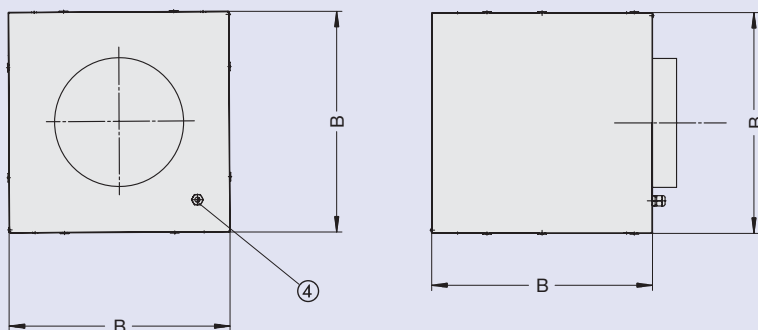
Wielkość	□ B	∅ D	G1	G2	H1	H2	J	K1	K2	□ M	P
425	425	248	31	46	500	500	335	449	404	833	325
600	600	313	33	48	550	550	353	624	604	1003	500
775	775	448	45	60	550	750	498	799	754	1171	675
1050	1050	498	45	60	600	800	523	1074	1054	1451	950

VD-V-... z pionowym podłączeniem króćca VD-H-... z poziomym podłączeniem króćca

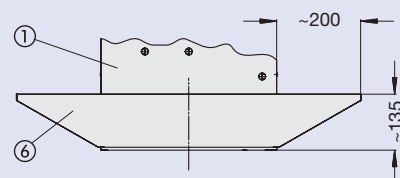


- ① Skrzynka rozprężna
- ② Płyta czołowa
- ③ Króciec powietrza pierwotnego
- ④ Uchwyt kabla (tylko dla wykonań E1 do E3)
- ⑤ Siatka ochronna
- ⑥ Kołnierz

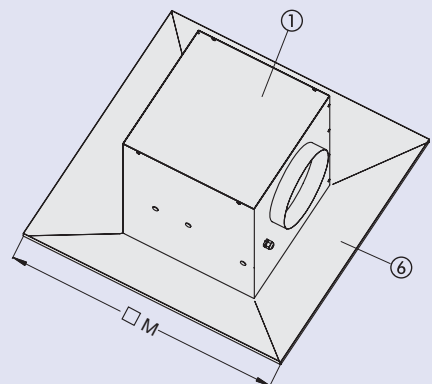
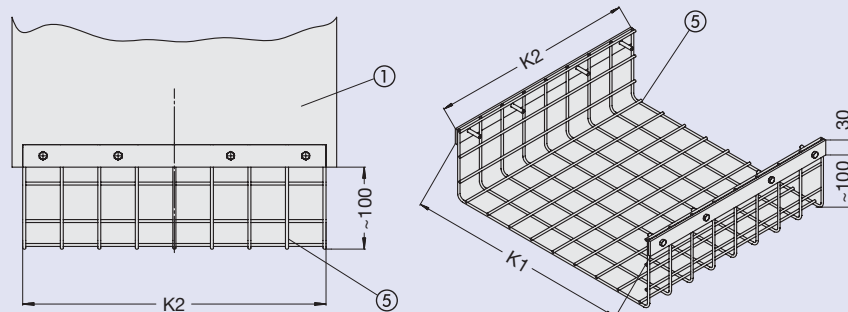
* tylko dla wykonań ze skrzynką rozprężną



VD-V-K-... i VD-H-K-... z kołnierzem *



VD-V-S-... i VD-H-S-... z siatką ochronną*



Montaż

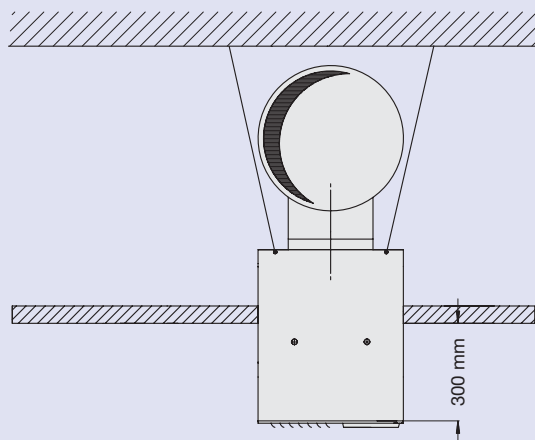
Zmienna geometria nawiewnika umożliwia montaż płyty czołowej zlicowanej z płaszczyzną sufitu, jak również montaż nawiewnika swobodnie zawieszonego.

Montaż w suficie rastrowym pozwala uzyskać parametry wypływu jak dla zawieszenia swobodnego.

Płynna regulacja kierunku wypływu powietrza może być uzyskana przy zastosowaniu siłownika elektrycznego, patrz sposób montażu rys. 1.

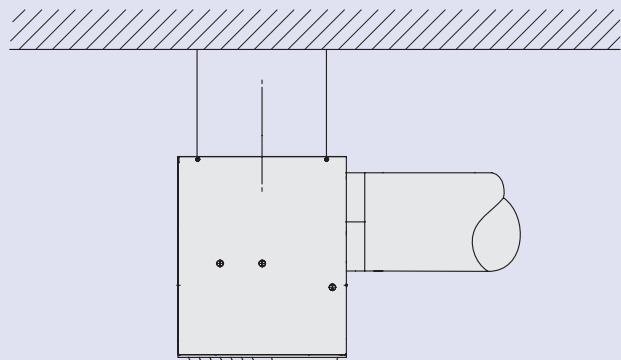
Wykonanie	Ciężar w kg			
	Wielkość			
	425	600	775	1050
VD-0	4	7	9	17
VD-0-E1...-E3	6	9	12	23
VD-V	11	19	29	51
VD-H	11	19	34	57
Kołnierz-K	3	6	7	8
Siatka ochronna-S	3	6	7	8

Rysunek 1



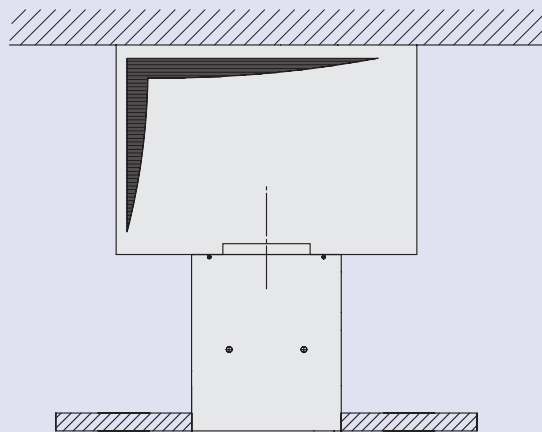
Montaż czoła nawiewnika 300 mm poniżej powierzchni sufitu zapewnia wypływ strumienia powietrza z możliwością pełnej regulacji kierunku.

Rysunek 2



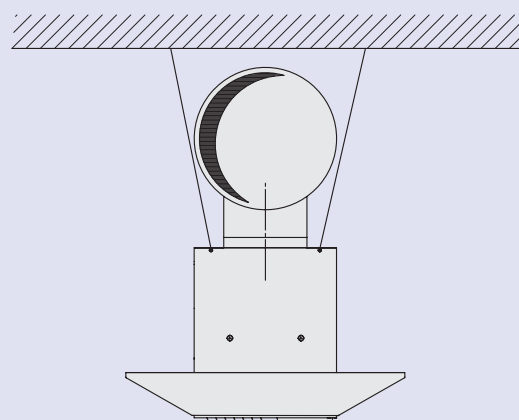
Zawieszenie swobodne np. zastosowanie w przemyśle.

Rysunek 3



Montaż płyty czołowej zlicowanej z powierzchnią sufitu, zapewnia wypływ strumienia powietrza poziomy lub pionowy.

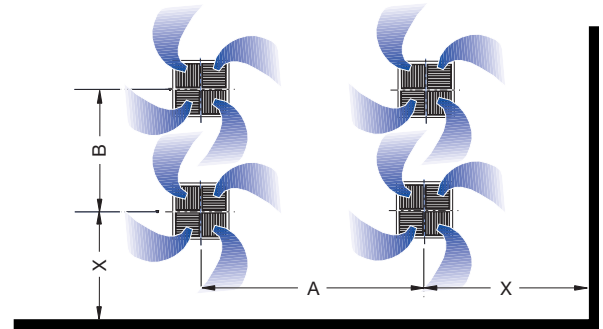
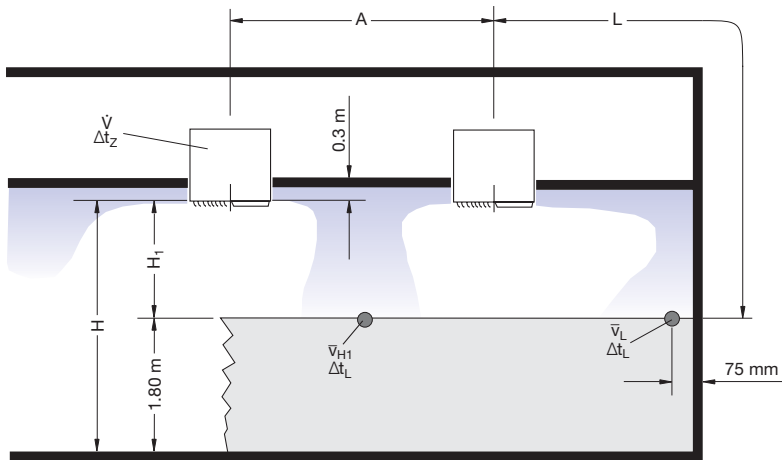
Rysunek 4



Zawieszenie swobodne np. zastosowanie w instalacji komfortu - z dodatkowym kołnierzem zapewniającym poziomy rozpył strumienia.

Oznaczenia · Dane techniczne

Oznaczenia



- \dot{V} w l/s lub w m³/h: Wydajność nawiewnika
- A w m: Odległość między dwoma nawiewnikami
- H₁ w m: Odległość od czoła nawiewnika do strefy przebywania ludzi
- \bar{v}_{H1} w m/s: Średnia prędkość między dwoma nawiewnikami w odległości H₁ od czoła nawiewnika
- L w m: odległość od środka nawiewnika do ściany + H₁
- \bar{v}_L w m/s: średnia prędkość przy ścianie
- L_{max} w m: Max. zasięg strumienia w trybie grzania
- Δt_z w K: Różnica temperatury pomiędzy powietrzem nawiewanym a powietrzem w pomieszczeniu
- Δt_L w K: Różnica temperatury pomiędzy osią strumienia i pomieszczeniem w odległości L = A/2 + H₁ lub L od ściany
- A_{eff} w m²: Powierzchnia efektywna
- Δp_t w Pa: Spadek ciśnienia całkowitego
- L_{WA} w dB(A): Poziom mocy akustycznej w skali A
- L_{WNC} : Krzywa graniczna NC poziomu mocy akustycznej
- L_{WNR} : L_{WNR} = L_{WNC} +1

Powierzchnia efektywna

Wielkość	A _{eff} w m ²	
	Wyływ poziomy	Wyływ pionowy
425	0,0307	0,0781
600	0,0685	0,1819
775	0,1242	0,3405
1050	0,2247	0,6358

Dane akustyczne

Przykład

Dane: Typ VD-V; Wielkość 425

Wydatek powietrza na nawiewnik: $\dot{V} = 300$ l/s

Szukane: Poziom mocy akustycznej i strata ciśnienia

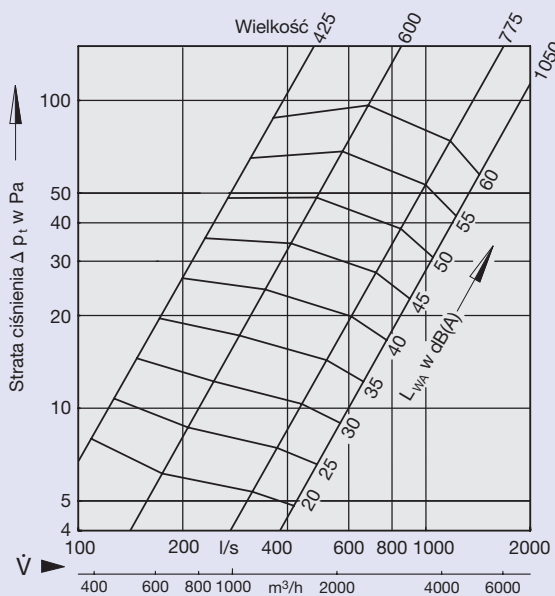
Wykres 2:

$\Delta p_t = 55$ Pa

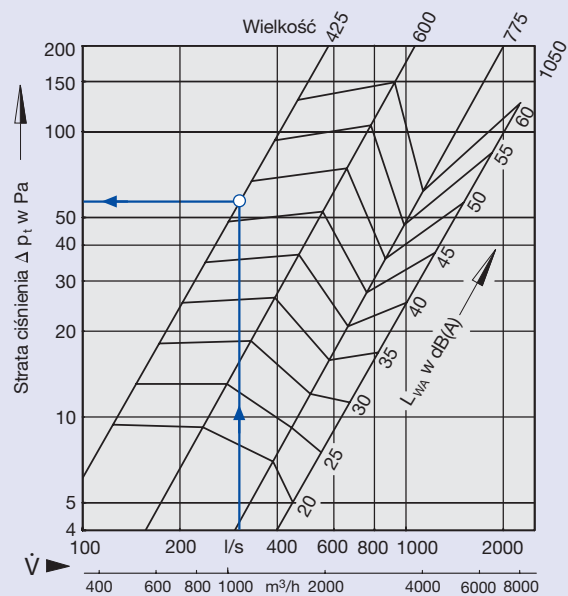
$L_{WA} = 48$ dB(A)

$L_{WNC} = 43$ NC

- 1** Poziom mocy akustycznej i strata ciśnienia
VD-H (z bocznym podłączeniem króćca)
Poprawka do $L_{WNC} = L_{WA} - 4$ dB



- 2** Poziom mocy akustycznej i strata ciśnienia
VD-V (z pionowym podłączeniem króćca)
Poprawka do $L_{WNC} = L_{WA} - 4.5$ dB

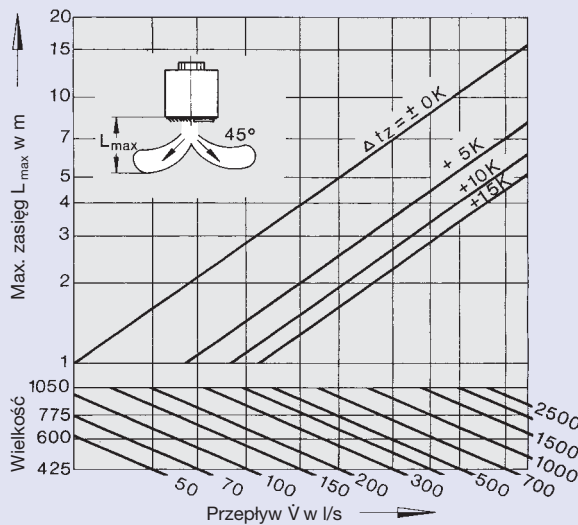


Dobór uproszczony · Dane aerodynamiczne - grzanie

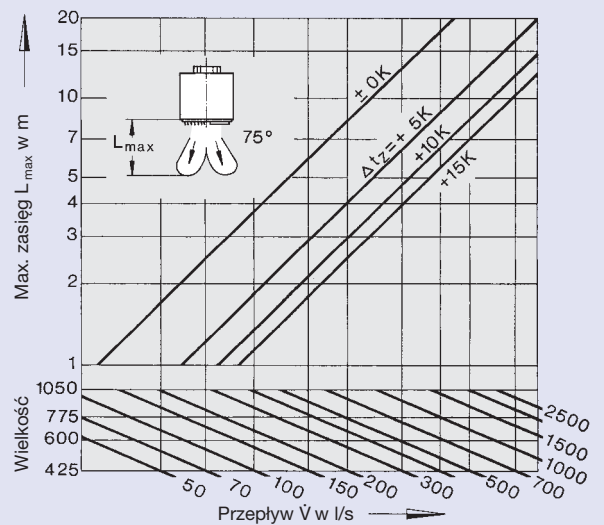
Dobór uproszczony					VD-V
Wielkość	\dot{V}_{\min} w m ³ /h	\dot{V}_{\min} w l/s	\dot{V}_{\max} w m ³ /h	\dot{V}_{\max} w l/s	L _{WA} w dB(A)
425	300	83	900	250	45
600	750	208	1800	500	45
775	1300	361	2900	805	45
1050	2400	667	4000	1110	45

$$\text{m}^3/\text{h} = \text{l/s} \cdot 3.6$$

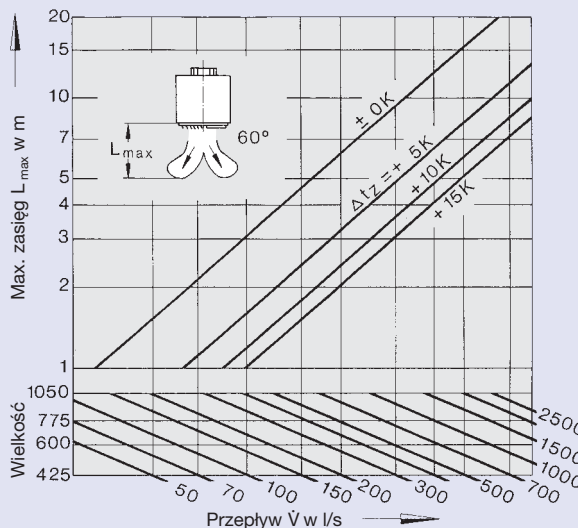
3 Max. zasięg strumienia 45°- kąt wypływu powietrza



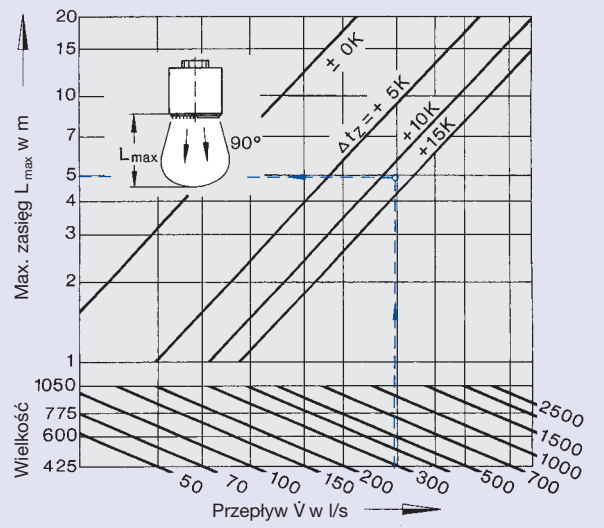
5 Max. zasięg strumienia 75°- kąt wypływu powietrza



4 Max. zasięg strumienia 60°- kąt wypływu powietrza



6 Max. zasięg strumienia - pionowy wypływ powietrza



Dane aerodynamiczne VD 425 i VD 600

Przykład

Dane:

Wydatek powietrza na nawiewnik
Podłączenia pionowe, wielkość 425

$\dot{V} = 300 \text{ l/s}$
VD-V

Różnica temperatury nawiew - pomieszczenie:

nawiew poziomy - chłodzenie

$\Delta t_z = -8 \text{ K}$

nawiew pionowy - grzanie

$\Delta t_z = +12 \text{ K}$

Max. dopuszczalny poziom mocy akustycznej

$L_{WA} = 55 \text{ dB(A)}$

Odległość między nawiewnikami

$A = 3.00 \text{ m}$

Odległość od ściany = $A/2$

$L = \frac{3}{2} + (6-1.8) = 5.70 \text{ m}$

Nawiewnik zawieszony swobodnie
z pionowym podłączeniem

$H = 6.00 \text{ m}$

Dla dobrej wielkości poziom mocy akustycznej 53 dB(A)

jest mniejszy od wymaganego 55 dB(A). Do obliczeń natężenia
dźwięku w pomieszczeniu należy uwzględnić ilość nawiewników
i tłumienie pomieszczenia.

Wykres 6, strona 7: Max. zasięg strumienia nawiewanego - grzanie

$\dot{V} = 300 \text{ l/s}$

$\Delta t_z = +12 \text{ K}$

$L_{max} = 4.80 \text{ m}$

Zasięg strumienia powietrza nawiewanego jest wystarczający aby
osiągnąć strefę przebywania ludzi, co jest konieczne w przypadku
pracy w trybie grzania. Jeśli zasięg strumienia powinien być
zmniejszony, należy podać sygnał elektryczny do siłownika
powodujący zmianę wymaganego kąta wypływu.

Wykres 9: Prędkość powietrza w strefie przebywania ludzi - chłodzenie

$A = 3.00 \text{ m}$

$H_1 = 6.00 - 1.80 = 4.20 \text{ m}$

$\bar{v}_{H1} < 0.15 \text{ m/s}$

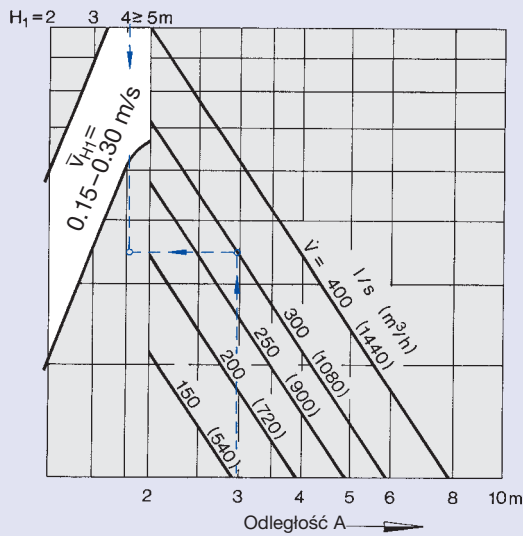
Poprawka:

Przy zlicowanym montażu płyty czołowej z powierzchnią sufitu

\bar{v}_{H1} , \bar{v}_L i $\Delta t_L / \Delta t_z$ należy pomnożyć przez 1.4.

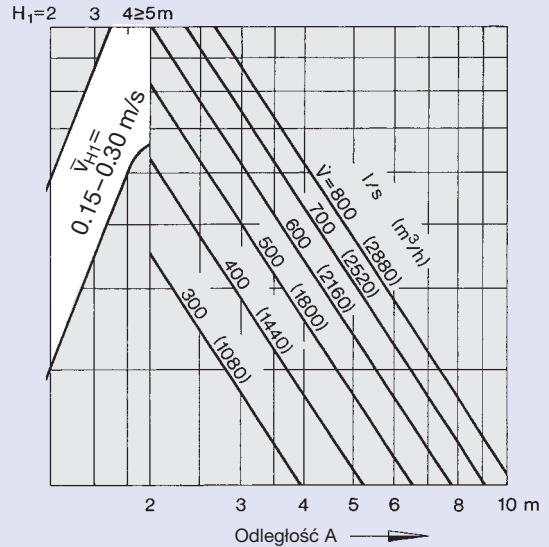
7 Określenie odległości A

Wielkość 425



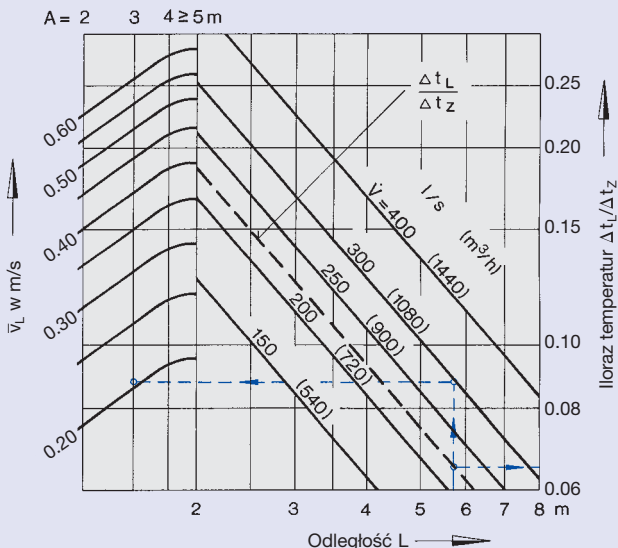
9 Określenie odległości A

Wielkość 600



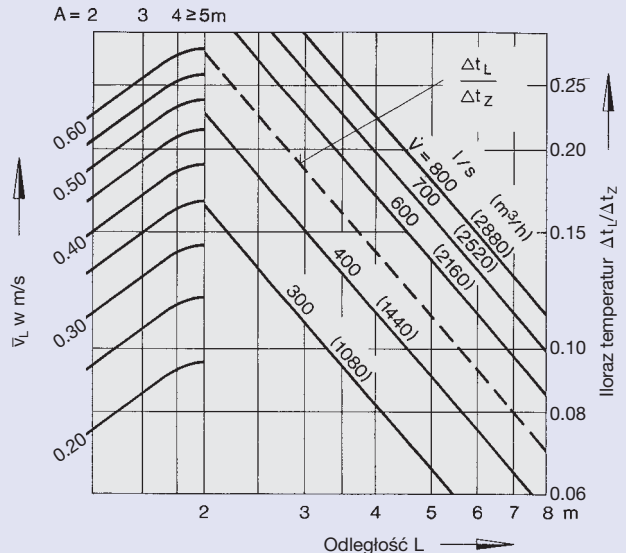
8 Max. prędkość w osi strumienia przy ścianie
i iloraz temperatur

Wielkość 425



10 Max. prędkość w osi strumienia przy ścianie
i iloraz temperatur

Wielkość 600



Dane aerodynamiczne VD 775 i VD 1050

Wykres 8, strona 8: Max. prędkość w osi strumienia przy ścianie - chłodzenie

$$L = A/2 + H_1$$

$$L = 1.50 + 4.20 = 5.70 \text{ m}$$

$$\bar{v}_L = 0.21 \text{ m/s}$$

$$\Delta t_L / \Delta t_z = 0.065$$

$$\Delta t_L = -8 \cdot 0.065 = -0.52 \text{ K}$$

Wyniki:

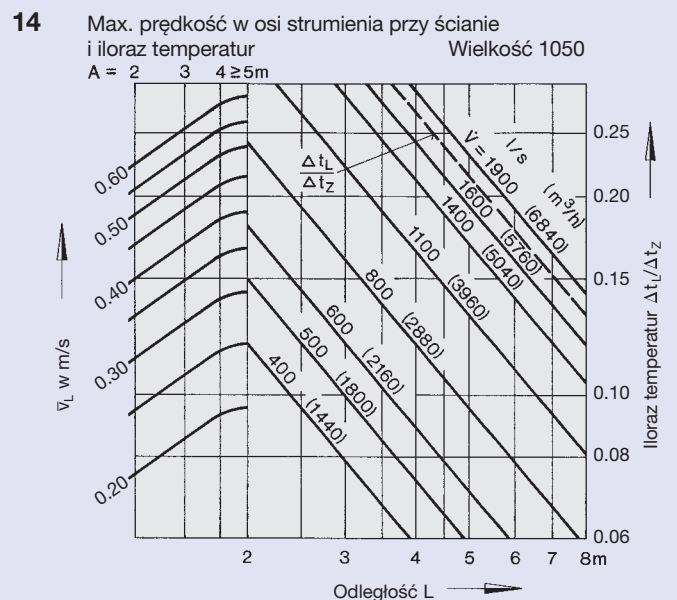
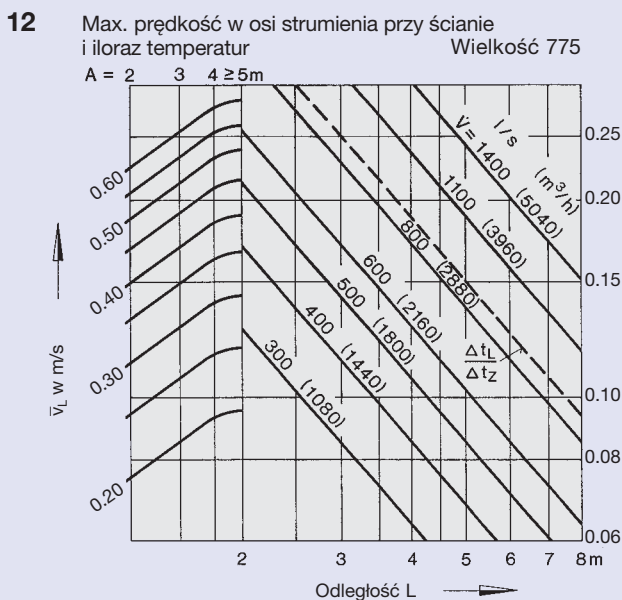
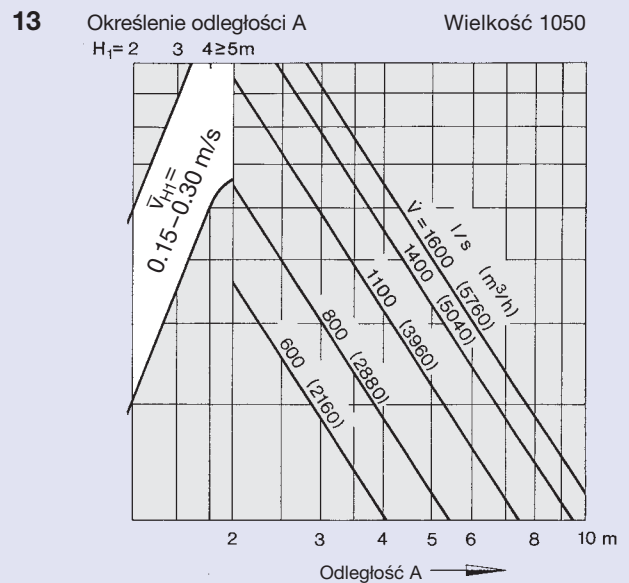
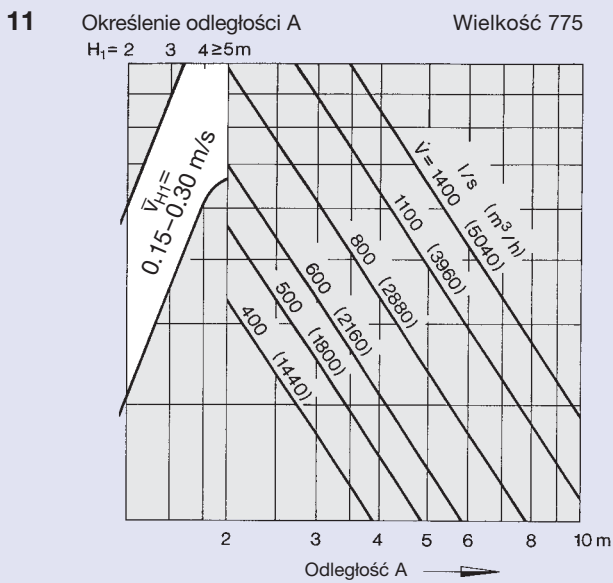
W oparciu o powyższe dane dobrano nawiewnik VD-V o wielkości 425.

Wykresy obowiązują dla trybu chłodzenia, wypływu poziomego ze swobodnie podwieszonoego nawiewnika.

Różnica temperatur pomiędzy powietrzem nawiewanym a powietrzem w pomieszczeniu: od izotermicznego do -10K. Praca w trybie grzania - patrz strona 7.

Poprawka:

Przy zlicowanym montażu płyty czołowej z powierzchnią sufitu \bar{v}_{H1} , \bar{v}_L i $\Delta t_L / \Delta t_z$ należy pomnożyć przez 1.4.



Informacje do zamawiania

Tekst do specyfikacji

Nawiewnik wirowy, kwadratowa płyta czołowa z nastawianymi kierownicami zapewniającymi poziomy wirowy wypływ powietrza. Przystawne kierownice umożliwiają zmianę kierunku wypływu powietrza na skośny lub pionowy. Nawiewnik przeznaczony do pomieszczeń o wysokości ≥ 3.8 m, szczególnie przy zmiennych temperaturach powietrza nawiewanego.

- VD-0: Płyta czołowa nawiewnika z ustawianymi ręcznie kierownicami
- VD-V: Płyta czołowa ze skrzynką rozprężną z pionowym podłączeniem
- VD-H: Płyta czołowa ze skrzynką rozprężną z poziomym podłączeniem
- VD-...-E ...: Z siłownikiem elektrycznym do nastawy dwóch przeciwnych segmentów kierownic:
 -E1 – dwupołożeniowy; 230 V, 50 Hz
 -E2 – dwupołożeniowy; 24 V, 50 Hz
 -E3 – sterowany sygnałem napięciowym 2 - 10 V
- K: Z kołnierzem dla typów VD-V i VD-H zapewniającym poziomy wypływ (dostarczany osobno)
- S: Z siatką ochronną dla typów VD-V i VD-H do zastosowania w halach sportowych (dostarczana osobno).

Materiały:

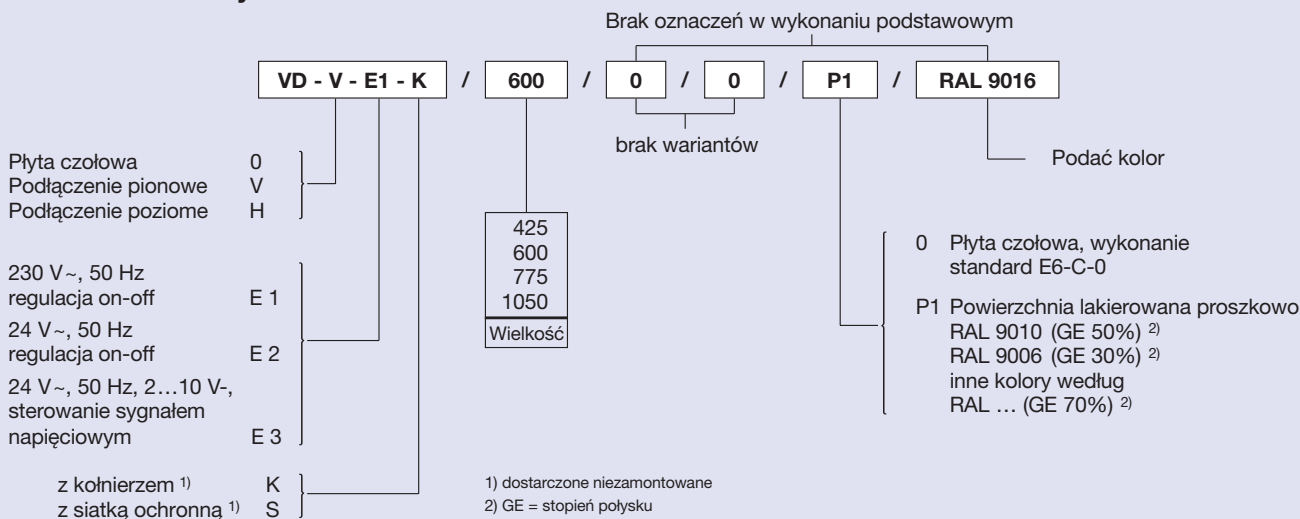
Płyta czołowa nawiewnika wykonana z aluminium, w wersji standardowej anodowana na kolor naturalnego aluminium E6-C-O, opcjonalnie lakierowana proszkowo na dowolny kolor zgodny z paletą RAL.

Skrzynka rozprężna wykonana z blachy stalowej ocynkowanej.

Kołnierz wykonany z blachy stalowej ocynkowanej, opcjonalnie lakierowany proszkowo na dowolny kolor zgodnie z paletą RAL.

Siatka ochronna wykonana z prętów stalowych lakierowana proszkowo na biało RAL 9010, opcjonalnie lakierowana proszkowo na dowolny kolor zgodnie z paletą RAL.

Kod zamówieniowy



Przykład zamówienia

Producent: TROX
 Typ: VD - V - E1 - K / 600 / 0 / 0 / P1 / 9016