

TVLK

Regulator przepływu VAV typu TVLK przeznaczony jest do regulacji strumienia objętości powietrza w systemach wentylacji w laboratoriach i pomieszczeniach produkcyjnych. Obudowa regulatora i wszystkie elementy narażone na kontakt z powietrzem wykonane są z tworzywa sztucznego. Regulator jest dzięki temu odpowiedni do zastosowania w instalacjach z powietrzem zawierającym substancje agresywne, na przykład w digestoriach.

Elementy mechaniczne wraz z zamontowanymi fabrycznie komponentami elektronicznymi tworzą regulator przepływu. W każdym urządzeniu wymagany zakres przepływów nastawiany jest fabrycznie, a następnie każde urządzenie jest poddawane testom aerodynamicznym.

Każde urządzenie wyposażone jest w krzyż pomiarowy różnicy ciśnienia lub dyszę venturiego do pomiaru przepływu i przepustnicę regulacyjną.

Przepustnica regulacyjna z uszczelką z tworzywa sztucznego po zamknięciu spełnia wymogi powietrznoszczelności zgodne z PN-EN 1751. Regulatory są także dostępne z okrągłym tłumikiem z tworzywa sztucznego typu CAK, do zastosowania w pomieszczeniach o bardzo wysokich wymaganiach akustycznych.

Charakterystyka

- Wbudowany krzyż pomiarowy różnicy ciśnienia lub dysza

venturiego z otworami pomiarowymi o średnicy 3 mm, niewrażliwy na zanieczyszczenia.

- Fabrycznie ustawiane zakresy strumienia objętości powietrza. Każda jednostka podlega aerodynamicznym testom na wyspecjalizowanym stanowisku badawczym. Dane potwierdzające wartości nastaw znajdują się na nalepce na obudowie urządzenia.

Opis urządzenia

- Okrągły regulator VAV z tworzywa sztucznego
- Do powietrza zawierającego substancje agresywne
- Bardzo wysoka dokładność regulacji
- Kompaktowa obudowa o długości 400 mm

INFORMACJE TECHNICZNE

Funkcja

Regulatory zmiennego przepływu VAV wyposażone są w czujnik ciśnienia z krzyżem pomiarowym lub dyszą do pomiaru strumienia objętości powietrza. Elementy regulacyjne (sterownik) zawierają przetwornik ciśnienia, który przetwarza ciśnienie na sygnał elektryczny, sterownik i siłownik. Sterownik porównuje wartość rzeczywistą z wartością zadaną i w przypadku różnicy pomiędzy tymi wartościami zmienia sygnał sterujący siłownika.

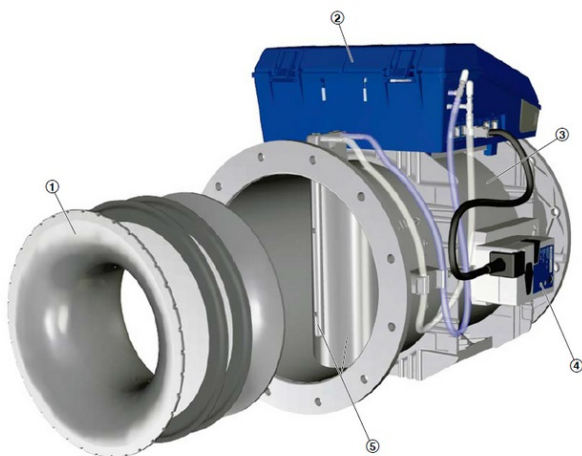
Regulacja dygestorium: Nastawa strumienia objętości powietrza zależy od strategii regulacji dygestorium:

- Prędkość napływającego powietrza
- Położenie okna roboczego dygestorium
- Połączenie prędkości powietrza i położenia okna dygestorium
- Przetłączniki (dwu-, trzy- punktowe)
- Wartość stała

Regulacja strumienia objętości powietrza

- Wartość nastawy strumienia objętości powietrza jest określana przez zewnętrzne ustawienie wartości zadanej

Rysunek schematyczny TVLK



- ① Dysza (opcjonalnie)
- ② Sterownik EASYLAB
- ③ Obudowa
- ④ Siłownik
- ⑤ Krzyż pomiarowy i rurki impulsowe

Wielkość nominalna	250 mm
Zakres strumieni objętości powietrza	30 – 546 l/s lub 108 – 1967 m ³ /h
Zakres regulacji strumieni objętości powietrza	Okolo 15 – 100% nominalnego strumienia objętości powietrza
Minimalna różnica ciśnienia	Do 139 Pa (bez tłumika)
Maksymalna różnica ciśnienia	1000 Pa
Temperatura pracy	10 do 50 °C

Tabela szybkiego doboru szumu przepływu generowanego do przewodu L_{wa}

Regulator z tłumikiem

(całkowity zakres przepływów danego typu)

NS	qv [l/s]	qv [m ³ /h]	150 Pa				500 Pa			
			⊙	⊗	⊙	⊗	⊙	⊗	⊙	⊗
250 - 100	57	202	40	34	30	27	53	47	44	40
250 - 100	172	618	48	41	37	33	60	54	50	47
250 - 100	288	1035	49	41	38	34	62	55	52	48
250 - 100	403	1451	50	42	38	35	63	56	52	49
250 - 160	30	108	40	34	31	28	54	49	46	42
250 - 160	92	330	45	39	35	32	59	54	50	47
250 - 160	153	551	46	40	37	34	61	55	52	49
250 - 160	214	773	47	40	36	33	61	55	52	48
250 - D08	76	273	33	25	21	18	41	33	30	26
250 - D08	233	838	41	33	30	27	49	42	38	35
250 - D08	389	1402	43	36	32	29	51	44	40	37
250 - D08	546	1967	45	37	34	31	53	45	42	39
250 - D10	55	196	38	32	28	25	45	39	35	32
250 - D10	167	601	45	37	34	31	52	45	41	39
250 - D10	279	1006	46	38	35	32	53	46	42	40
250 - D10	391	1411	46	39	35	32	53	46	43	40
250 - D16	31	111	35	30	27	24	47	42	39	36
250 - D16	94	340	43	38	35	32	55	50	47	44
250 - D16	158	569	46	41	38	35	58	53	50	47
250 - D16	221	798	47	41	39	36	59	54	51	48

Szum przepływu generowany do przewodu L_{wa} [dB(A)] przy różnicy ciśnienia statycznego Δp_{st} 150 lub 500 Pa

1 Regulator przepływu

2 Regulator przepływu z okrągłym tłumikiem CAK, grubość izolacji 50 mm, długość 500 mm

3 Regulator przepływu z okrągłym tłumikiem CAK, grubość izolacji 50 mm, długość 1000 mm

4 Regulator przepływu z okrągłym tłumikiem CAK, grubość izolacji 50 mm, długość 1500 mm

Okrągły regulator VAV z ognioodpornego polipropylenu (PPS) do systemów o zmiennym strumieniu objętości powietrza i digestoriów. Wszystkie elementy regulatora mające kontakt z zanieczyszczonym lub zawierającym agresywne media powietrzem wykonane są z tworzywa sztucznego.

Konstrukcja regulatora składa się z części mechanicznej, krzyża pomiarowego do pomiaru przepływu i przepustnicy regulacyjnej oraz komponentów automatyki.

Cechy charakterystyczne:

- Wszystkie elementy regulatora narażone na kontakt z wyciąganym powietrzem wykonane są z odpornego chemicznie, ognioodpornego polipropylenu
- Długość regulatora VAV wynosi 392mm, w wykonaniu z kołnierzami 400mm
- Bardzo wysoka dokładność regulacji, nawet przy niekorzystnym ze względów aerodynamicznych układzie przewodów
- Łatwo demontowalny czujnik różnicy ciśnienia, kształt czujnika zapewnia poprawny montaż
- Fabryczna nastawa zakresu strumienia objętości powietrza obejmująca test aerodynamiczny każdego regulatora na stanowisku pomiarowym

Średnica otworów pomiarowych czujnika różnicy ciśnienia wynosi 3mm. Szczelność zamkniętej przepustnicy według normy PN-EN 1751, klasa 3. Położenie przepustnicy regulacyjnej widoczne z zewnątrz dzięki wskaźnikowi na osi. Zakres różnicy ciśnienia 80 do 1000 Pa. Średnica przyłącza po obu stronach regulatora 250mm. Szczelność obudowy zgodnie z normą PN-EN 1751, klasa B. Opcjonalnie wykonanie z obustronnymi kołnierzami. Opcjonalnie okrągły tłumik typu CAK wykonany z tworzywa sztucznego, do redukcji szumu przepływu.

Materiały:

Obudowa regulatora i przepustnica regulacyjna wykonane z polipropylenu (PPS), niepalnego (V0) zgodnie z UL94. Łożyska ślizgowe i element pomiarowy z polipropylenu (PP).

Elementy automatyki:

- Sterownik LABCONTROL
- Regulacja zmiennego strumienia objętości powietrza w digestorium w standardzie LON
- Napięcie zasilania 24 V AC
- Transmisja wartości aktualnej i zadanej jako zmiennych sieciowych
- Pomiar różnicy ciśnienia statycznego
- Szybki siłownik
- Możliwość pomiaru i nastawy minimalnego i maksymalnego strumienia objętości powietrza
- Dwa beznapięciowe przełączniki do zmiany trybu pracy

* konstrukcja standardowa; informacja o elementach automatyki w programie doboru lub w cenniku.

Technical data

- Średnica nominalna: 250 mm
- Zakres przepływu: 30 - 360 l/s lub 108 - 1296 m³/h
- Zakres regulacji przepływu: ok. 15 - 100 % przepływu nominalnego
- Różnica ciśnień: 5 - 1000 Pa

Kod zamówieniowy regulatora dygestorium (ze sterownikiem EASYLAB)

TVLK – FL / 250 – 100 / GK / ELAB / S / FH – VS / UMZS / 200 – 900 [m³/h]

1 2 3 4 5 6 7 8 9

1 Typ TVLK Regulator zmiennego przepływu VAV, tworzywo sztuczne	Bez sygnału sterującego
2 Podłączenie przewodu Bez oznaczeń: króciec	FH-F Regulacja dygestorium - tryb stałowartościowy (jedna wartość nastawy, bez zewnętrznych przelączników)
FL Obustronne kolnierze	8 Moduły rozbudowy Opcja 1: Napięcie zasilania Bez oznaczeń: 24 V AC/DC
3 Wielkość nominalna 250 - 100 Krzyż pomiarowy 100 250 - 160 Krzyż pomiarowy 160	T Z modulem EM-TRF napięcia zasilania 230 V AC U Z modulem EM-TRF-USV (z akumulatorem) podtrzymania napięcia zasilania 230 V AC (UPS)
250 - D08 Dysza D08	Opcja 2: Moduł komunikacji cyfrowej Bez oznaczeń: brak
250 - D10 Dysza D10	B Z modulem EM-BAC-MOD do BACnet MS/TP
250 - D16 Dysza D16	M Z modulem EM-BAC-MOD do Modbus RTU
4 Akcesoria Bez oznaczeń: brak	I Z modulem EM-IP do BACnet IP, Modbus IP i serwera sieciowego
GK Obustronne przeciwkolnierze	R Z modulem EM-IP (z zegarem RTC) do BACnet IP, Modbus IP i serwera sieciowego
5 Wyposażenie (elementy sterowania) ELAB Sterownik TCU3 systemu EASYLAB	Opcja 3: Moduł automatycznego zerowania Bez oznaczeń: brak
6 Silowniki S Szybki silownik (3 s)	Z EM-AUTOZERO z zaworem elektromagnetycznym do automatycznego zerowania
SD Szybki silownik (3 s) z cyfrowym interfejsem komunikacyjnym (1 TROX HPD)	Opcja 4: Oświetlenie Bez oznaczeń: brak
7 Funkcje sterownika Regulacja dygestorium	S z modulem EM-LIGHT gniazdem przyłącznym umożliwiającym obsługę oświetlenia dygestorium z panelu obsługowego (tylko z EM-TRF lub EM-TRF-USV)
Z czujnikiem prędkości przepływu powietrza	9 Fabryczne nastawy parametrów Stumień objętości powietrza [m³/h lub l/s] w zależności od wyposażenia
FH-VS Regulacja dygestorium – strategia regulacji w oparciu o prędkość powietrza w oknie dygestorium (z czujnikiem prędkości powietrza)	FH-VS: $Q_{min} - Q_{max}$
Z czujnikiem prędkości powietrza i czujnikiem położenia okna dygestorium	FH-VD: $Q_{min} - Q_{max}$
FH-VD Regulacja dygestorium – zoptymalizowana strategia regulacji w oparciu o prędkość powietrza w oknie dygestorium (czujnik prędkości powietrza + czujnik położenia okna dygestorium)	FH-DS: $Q_{min} - Q_{max}$
Z czujnikiem położenia okna dygestorium	FH-DV: $Q_{min} - Q_{max}$
FH-DS Regulacja dygestorium – strategia regulacji liniowej (z czujnikiem położenia okna roboczego)	FH-2P: q_v/q_v2
FH-DV Regulacja dygestorium – zoptymalizowana strategia regulacji liniowej (z czujnikiem położenia okna roboczego)	FH-3P: $q_v/q_v2/q_v3$
Za zmianą trybów pracy przy użyciu przelącznika (po stronie Klienta)	FH-F: q_v
FH-2P Regulacja dygestorium – regulacja dwupunktowa (jeden przelącznik, poza zakresem dostawy)	Elementy uzupełniające Panel obsługowy regulatora dygestorium do wyświetlania funkcji regulacyjnych zgodnie z normą PN-EN 14175
FH-3P Regulacja dygestorium – regulacja trzypunktowa (dwa przelączniki, poza zakresem dostawy)	BE-SEG-02 Wyświetlacz OLED BE-LCD Wyświetlacz 40 znaków CP-Touch-4.3 Dotykowy panel obsługowy 4.3"