



BVD

BVD

DO ODPROWADZANIA GAZÓW SPALINOWYCH W KLASACH TEMPERATUROWYCH F400 /F600

Do odprowadzania gazów spalinowych w klasach temperaturowych F400 i F600. Wywiew pionowy, napęd bezpośredni silnikiem trójfazowym. Silnik normowy IEC odseparowany od strugi gazów w kapsule chłodzonej powietrzem zewnętrznym.

Obudowa wykonana z odpornego na korozję aluminium

- 6 wielkości
- Ponad 100 typów
- Strumień objętości powietrza V max. 54.360 m³/h
- Spręż całkowity p1 max. 2.300 Pa

- Lakierowanie proszkowe dostępne we wszystkich kolorach RAL

- Ochrona antykorozyjna aż do kategorii C5
- Z osłoną przeciwniegową spełnia warunki klasy SL 1000

- Możliwość izolacji do wymogów budynku.

Zastosowanie

Wentylator dachowy oddymiający z wolnym wylotem
Wolne ssanie lub podłączenie kanałowe
Podwójna funkcjonalność (możliwe oddymianie i wentylacja bytowa)

Opis

Warianty wykonania

Dachowy wentylator oddymiający BVD F400 / F600
Dachowy wentylator oddymiający z wewnętrznym wytlumieniem BVD-SDI F400 / F600

Akcesoria

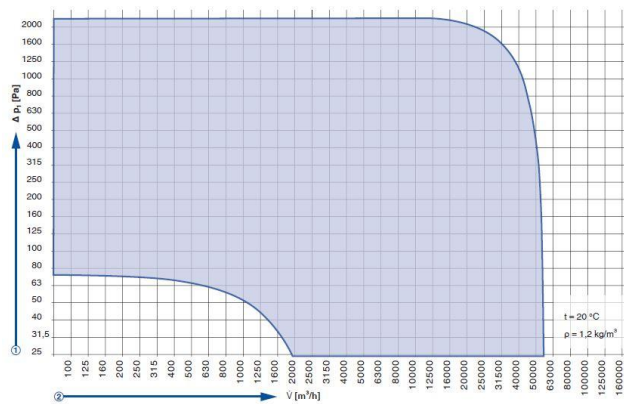
- System diagnozowania wentylatorów VD
- Zestaw pomiarowy ilości powietrza VME
- Monitorowanie drgań łożysk STI
- Cokół stalowy na dach płaski
- Cokół tłumiący
- Wewnętrzne wyłumienie kapsuły silnika SDI
- Samoczynna kłapa zwrotna
- Samoczynna kłapa zwrotna, izolowana termicznie
- Wyłumiona / izolowana termicznie płyta podstawy
- Króćce elastyczne
- Przeciwnożer
- Wyrównanie potencjałów
- Siatka ochronna (strona ssawna i tłoczna)
- Wyłącznik serwisowy zabudowany (nie wymaga skrzynki podłączeniowej)
- Rama uchylna (do NG 500 bez wyłumienia SDI)
- Osłona przeciwśniegowa SL 1000
- Bez silikonu
- Falownik (tylko w trybie wentylacji)
- Regulator dla trybu wentylacji i oddymiania

Klasyfikacja, normy i wytyczne

- Klasyfikacja temperatury / czasu według PN-EN 12101 - cz. 3:
- F400 CE Nr: 0761-CPD-0007,
- F600 CE Nr: 0761-CPD-0006,
- Deklaracja właściwości użytkowych (DoP)

INFORMACJE TECHNICZNE

BVD zakres pracy



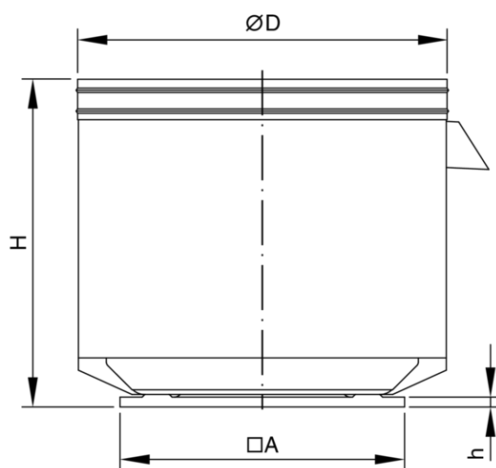
$t = 20^\circ\text{C}$
 $\rho = 1,2 \text{ kg/m}^3$

① Spręż całkowity
② Strumień powietrza

Wymiary [mm]

①	ØD	□A	H	h	□A1	a	b	Ød	M*
315	638	560	695 ¹⁾	40	460	110	110	14	6
355	808	710	772	40	600	143	143	14	8
400	808	710	848	40	600	143	143	14	8
500	993	1000	923	40	880	197	197	18	8
630	1272	1000	1337	40	880	197	197	18	10
630XL	1500	1000	1337	40	880	197	197	18	10
710	1272	1160	1337	40	1040	265	195	18	10
710XL	1500	1160	1337	40	1040	265	195	18	10

BVD



BVD base plate

