



DRVF-H

DRVF-H

**DO WENTYLACJI BUDYNKÓW, BIUR I ZAKŁADÓW
PRODUKCYJNYCH, DO USUWANIA POWIETRZA Z
KUCHNI I DO ODSYSANIA AGRESYWNYCH GAZÓW LUB
OPARÓW**

Głęboko tłoczona dysza napływowa wyprofilowana aerodynamicznie dla uzyskania wysokiej sprawności. Kształt obudowy

gwarantuje silny pionowy kierunek wylotu powietrza.

Powietrze chłodzące jest dostarczane do silnika króćcem

- 7 wielkości
- Ponad 100 typów
- Max. strumień objętości powietrza 54.300 m³/h
- Ochrona przeciwwybuchowa według ATEX aż do Ex II 2/2 G c IIB T4
- Seria DRVF: max. temp. +60°C przy pracy ciągłej
- Seria DRVF-H: max. temp. +120°C przy pracy ciągłej, odpowiedni do usuwania powietrza z okapów kuchennych.
- Spełnia wytyczne VDI 2078 oraz 2052.

Zastosowanie



Zastosowanie

- Dachowy wentylator wyciągowy
- Wolny wylot
- Wolne ssanie lub kanał ssący
- Odpowiedni do tłustego powietrza z okapów kuchennych

Opis



Warianty wykonania

- DRVF (DS silnik normowy)
- DRVF-SDV (DS silnik normowy, z haubą tłumiącą)
- DRVF-H (DS silnik normowy poza strugą powietrza w osobno wentylowanej kapsule)
- DRVF-H-SDI (DS silnik normowy poza strugą powietrza w wyciszonej i osobno wentylowanej kapsule)
- DRVF-H-SDV (DS silnik normowy poza strugą powietrza w osobno wentylowanej kapsule, z haubą tłumiącą)

Akcesoria

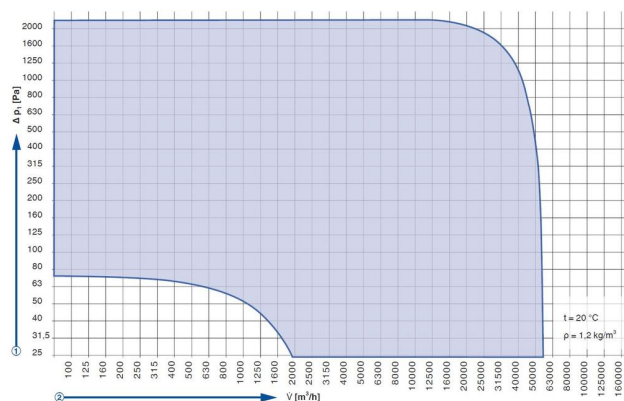
- Zestaw pomiarowy ilości powietrza VME
- Cokół stalowy na dach płaski
- Cokół tłumiący
- Hauba tłumiąca SDV (pionowa) z króćcem wentylacyjnym
- Wewnętrzne wytlumienie kapsuły silnika SDI
- Samoczynna kłapa zwrotna
- Kłapa odcinająca z napędem
- Króćce elastyczne
- Przeciwnożnierz
- Wyrównanie potencjałów
- Siatka osłonowa (strona ssawna i tłoczna)
- Skrzynka podłączeniowa
- Wyłącznik serwisowy zabudowany (nie wymaga skrzynki podłączeniowej)
- Izolowana płyta podstawy
- Rama uchylna
- Osłona przeciwsłoneczna SL 1000
- Falownik
- Bez silikonu

Klasyfikacja, normy i wytyczne

- DRVF-H i DRVF-H-SDI: Wytyczne VDI 2078 i 2052

INFORMACJE TECHNICZNE

DRVF i DRVF-H Zakres pracy



$t = 20\text{ °C}$
 $\rho = 1,2\text{ kg/m}^3$

① Spręż całkowity
② Strumień powietrza

Wymiary [mm]

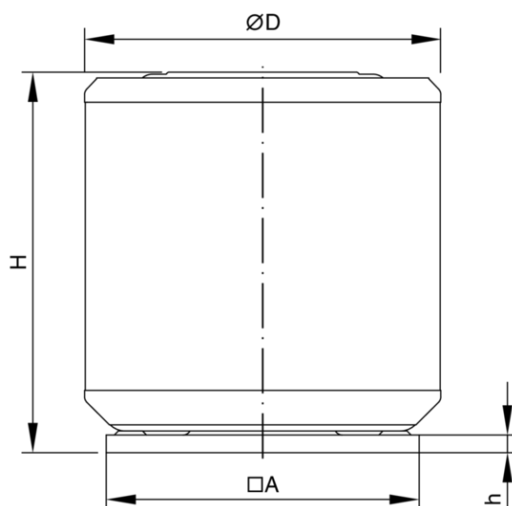
①	∅D	□A	H	h	□A1	a	b	∅d	M*
250	638	560	695	40	460	175	87	14	6
315	638	560	695 ¹⁾	40	175	87	14	6	317
355	808	710	772	40	600	143	143	14	8
400	808	710	848	40	600	143	143	14	8
500	993	1000	923	40	880	197	197	18	8
630	1272	1000	1337	40	880	197	197	18	10
630XL	1500	1000	1337	40	880	197	197	18	10
710	1272	1160	1337	40	1040	265	195	18	10

*Kołnierze łączące wg DIN 24154, cz. 3. Kratka wlotowa może być montowana bezpośrednio na płycie podstawy lub na kołnierzu.

1) DRVF/DRVF-H 315/30-2 = 744

① Wielkość nominalna

DRVF/DRVF-H 710



Base plate DRVF/DRVF-H 710

