

BVRA

BVRA

DO ODPROWADZANIA GAZÓW SPALINOWYCH W KLASIE TEMPERATUROWEJ F600

Wytrzymała obudowa konstrukcji spawanej, wzmocnione ściany boczne obudowy.

- Wirnik z pojedynczym wlotem z blachy stalowej spawanej
- Zoptymalizowany by oszczędzać energię i dla wysokiej sprawności
- 19 wielkości
- Nominalna średnica wirnika \varnothing 180 do 1400 mm
- Strumień objętości powietrza V max. 140.000 m³/h
- Spręż całkowity pt max. 3.150 Pa

Zastosowanie



Zastosowanie

- Odśrodkowy wentylator oddymiający przeznaczony do montażu poza strefą pożarową w budynku lub na zewnątrz.
- Do instalacji kanałowej w pozycji poziomej.
- Dwufunkcyjne: oddymianie i wentylacja

Opis



Akcesoria

- System diagnozy wentylatorów VD
- Monitorowanie drgań łożysk STI
- Izolacja akustyczna i termiczna
- Ocynkowany ogniowo do montażu zewnętrznego
- Dach ochronny do montażu zewnętrznego
- Wibroizolatory sprężynowe
- Króćce elastyczne na ssaniu i na tłoczeniu
- Przeciwnierz
- Rama dopasowująca
- Pokrywa inspekcyjna
- Króciec odprowadzenia skroplin
- Wyrównanie potencjałów
- Kanał wylotowy z kratką ochronną (tylko dla RD / LG 90)
- Wyłącznik serwisowy luzem (do montażu poza strefą pożarową)

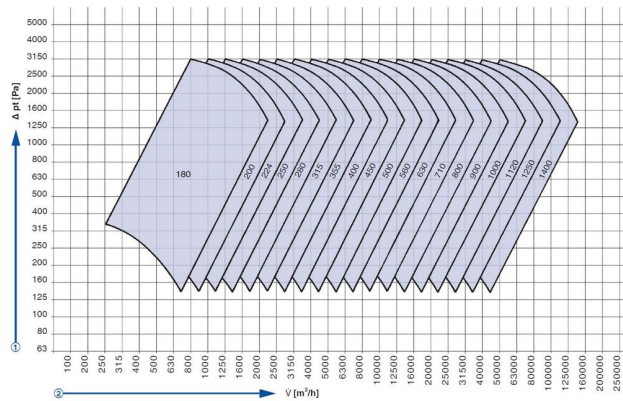
Klasyfikacja, normy i wytyczne

- Klasyfikacja temperatury / czasu według PN-EN 12101 - cz. 3:
- F600 CE Nr: 0761-CPD-0037 zawiera Deklarację właściwości użytkowych (DoP)

- Licencja Generalnego Inspektoratu Budynków Nr Z-78.11-160 (dotyczy rynku niemieckiego)

INFORMACJE TECHNICZNE

BVRA Zakres pracy



t = 20 °C
ρ = 1,2 kg/m³

① Spręż całkowity
② Strumień powietrza

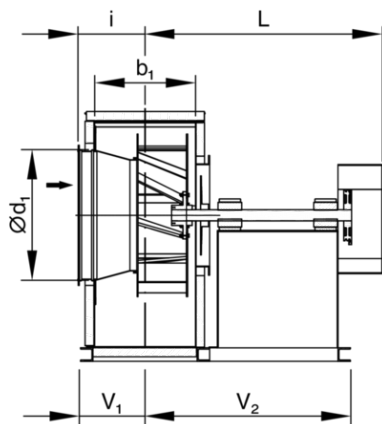
Wymiary [mm]

| ① | ② | a ₁ | b ₁ | d ₁ | r ₁ | r ₂ | r ₃ | l | H 360° | H 90° | v ₁ +v ₂ | v ₁ | q ₂ | q ₁ | L | i | ③ | ④ |
|-----|------|----------------|----------------|----------------|----------------|----------------|----------------|-----|--------|-------|--------------------------------|----------------|----------------|----------------|-----|-----|-----|-----|
| 180 | 90 | 183 | 146 | 183 | 175 | 172 | 212 | 256 | 242 | 220 | 631 | 128 | 605 | 296 | 510 | 173 | 36 | 60 |
| 200 | 90 | 205 | 164 | 205 | 190 | 190 | 230 | 280 | 260 | 235 | 644 | 137 | 605 | 320 | 520 | 182 | 40 | 65 |
| | 100 | 205 | 164 | 205 | 190 | 190 | 230 | 280 | 260 | 235 | 719 | 137 | 605 | 320 | 590 | 182 | 43 | 69 |
| 224 | 90 | 229 | 183 | 229 | 205 | 210 | 250 | 310 | 285 | 255 | 663 | 452 | 605 | 350 | 530 | 192 | 50 | 80 |
| | 112 | 229 | 183 | 229 | 205 | 210 | 250 | 310 | 285 | 255 | 723 | 452 | 605 | 350 | 590 | 192 | 53 | 85 |
| 250 | 112 | 256 | 205 | 256 | 220 | 230 | 270 | 340 | 310 | 275 | 725 | 463 | 670 | 380 | 595 | 203 | 55 | 90 |
| | 132 | 256 | 205 | 256 | 220 | 230 | 270 | 340 | 310 | 275 | 825 | 463 | 670 | 380 | 695 | 203 | 60 | 95 |
| 280 | 112 | 288 | 229 | 288 | 245 | 268 | 290 | 360 | 330 | 315 | 749 | 175 | 680 | 400 | 620 | 215 | 60 | 100 |
| | 132 | 288 | 229 | 288 | 245 | 268 | 290 | 360 | 330 | 315 | 880 | 175 | 720 | 400 | 750 | 215 | 70 | 113 |
| 315 | 112 | 322 | 256 | 322 | 266 | 284 | 324 | 420 | 380 | 330 | 806 | 188 | 720 | 463 | 660 | 228 | 80 | 130 |
| | 132M | 322 | 256 | 322 | 266 | 284 | 324 | 420 | 380 | 330 | 890 | 188 | 720 | 463 | 755 | 228 | 110 | 135 |
| 355 | 112 | 361 | 288 | 361 | 292 | 318 | 258 | 470 | 425 | 370 | 838 | 204 | 720 | 510 | 670 | 244 | 100 | 160 |
| | 355M | 361 | 288 | 361 | 292 | 318 | 258 | 470 | 425 | 370 | 943 | 204 | 720 | 510 | 755 | 244 | 125 | 170 |
| 400 | 132S | 404 | 322 | 404 | 330 | 360 | 360 | 520 | 480 | 430 | 942 | 221 | 840 | 570 | 760 | 261 | 130 | 205 |
| | 160M | 404 | 322 | 404 | 330 | 360 | 360 | 520 | 480 | 430 | 1080 | 221 | 840 | 570 | 890 | 261 | 170 | 218 |
| 450 | 132S | 453 | 361 | 453 | 354 | 396 | 436 | 580 | 520 | 450 | 981 | 241 | 840 | 630 | 780 | 181 | 155 | 245 |
| | 160L | 453 | 361 | 453 | 354 | 396 | 436 | 580 | 520 | 450 | 1141 | 241 | 840 | 630 | 940 | 181 | 205 | 270 |

| | | | | | | | | | | | | | | | | | | |
|------|------|------|------|------|------|------|------|------|------|------|------|-----|------|------|------|-----|------|------|
| 500 | 132M | 407 | 404 | 507 | 405 | 450 | 490 | 640 | 590 | 520 | 1069 | 262 | 880 | 695 | 860 | 312 | 180 | 295 |
| | 180M | 407 | 404 | 507 | 405 | 450 | 490 | 640 | 590 | 520 | 1199 | 262 | 880 | 695 | 990 | 312 | 220 | 320 |
| 560 | 160M | 569 | 453 | 569 | 450 | 500 | 540 | 710 | 650 | 570 | 1198 | 287 | 880 | 765 | 950 | 327 | 250 | 390 |
| | 180L | 569 | 453 | 569 | 450 | 500 | 540 | 710 | 670 | 590 | 1300 | 277 | 945 | 755 | 1050 | 327 | 320 | 430 |
| 630 | 160L | 638 | 507 | 638 | 480 | 550 | 590 | 800 | 720 | 620 | 1252 | 319 | 1010 | 855 | 1000 | 354 | 300 | 470 |
| | 200 | 638 | 507 | 638 | 480 | 550 | 590 | 800 | 740 | 640 | 1427 | 319 | 1020 | 845 | 1090 | 354 | 360 | 500 |
| 710 | 180M | 715 | 569 | 715 | 535 | 620 | 660 | 900 | 820 | 710 | 1339 | 245 | 1035 | 945 | 1050 | 385 | 390 | 600 |
| | 225S | 715 | 569 | 715 | 535 | 620 | 660 | 900 | 840 | 730 | 1500 | 245 | 1050 | 950 | 1330 | 385 | 485 | 640 |
| 800 | 180L | 801 | 638 | 801 | 590 | 690 | 730 | 1000 | 930 | 795 | 1443 | 379 | 1100 | 1050 | 1120 | 419 | 460 | 720 |
| | 225M | 801 | 638 | 801 | 590 | 690 | 730 | 1000 | 930 | 795 | 1625 | 379 | 1100 | 1050 | 1430 | 419 | 513 | 750 |
| 900 | 180L | 898 | 715 | 898 | 665 | 780 | 820 | 1120 | 1040 | 885 | 1520 | 418 | 1150 | 1170 | 1170 | 458 | 720 | 1045 |
| | 225S | 898 | 715 | 898 | 665 | 780 | 820 | 1120 | 1040 | 885 | 1650 | 418 | 1150 | 1170 | 1300 | 458 | 750 | 1065 |
| 900 | 250M | 898 | 715 | 898 | 665 | 780 | 820 | 1120 | 1060 | 905 | 1850 | 423 | 1150 | 1170 | 1500 | 458 | 805 | 1100 |
| 1000 | 225S | 1007 | 801 | 1007 | 740 | 870 | 910 | 1240 | 1160 | 1000 | 1681 | 461 | 1170 | 1295 | 1330 | 520 | 850 | 1240 |
| | 250M | 1007 | 801 | 1007 | 740 | 870 | 910 | 1240 | 1160 | 1000 | 1861 | 461 | 1435 | 1296 | 1510 | 520 | 900 | 1260 |
| 1000 | 280S | 1007 | 801 | 1007 | 740 | 870 | 910 | 1240 | 1180 | 1020 | 2050 | 466 | 1435 | 1296 | 1750 | 520 | 1020 | 1280 |
| 1120 | 250M | 1130 | 898 | 1130 | 836 | 984 | 1026 | 1402 | 1340 | 1135 | 1986 | 519 | 1340 | 1465 | 1530 | 569 | 1040 | 1545 |
| | 280M | 1130 | 898 | 1130 | 836 | 984 | 1026 | 1402 | 1340 | 1135 | 3115 | 519 | 1340 | 1465 | 1780 | 569 | 1400 | 1700 |
| 1250 | 280M | 1267 | 1007 | 1267 | 930 | 110 | 1142 | 1562 | 1480 | 1270 | 2235 | 574 | 1625 | 1627 | 1736 | 624 | 1300 | 2060 |
| | 315S | 1267 | 1007 | 1267 | 930 | 110 | 1142 | 1562 | 1480 | 1270 | 3397 | 574 | 1625 | 1627 | 1895 | 624 | 1865 | 2150 |
| 1400 | 315 | 1421 | 1130 | 1421 | 1040 | 1250 | 1282 | 1762 | 1670 | 1430 | 2525 | 640 | 1800 | 1932 | 2050 | 685 | 2400 | 2550 |

① Wielkość nominalna • ② Max. wielkość silnika • ③ Przybliżony ciężar bez izolacji / bez silnika [kg] •
 ④ Przybliżony ciężar z izolacją / z silnikiem [kg]

BVRA



BVRA

