



AXN-KSE 12/56

## AXN-KSE 12/56

### WENTYLATORY OSIOWE Z BEZPOŚREDNIM NAPĘDEM DO NAWIEWU I WYWIEWU Z BUDYNKÓW

- Odpowiednie do zabudowy w poziomie i w pionie
- Zwiększenie współczynnika ciśnienia dzięki kierownicom powietrza na wylocie
- Łopatki wirnika mogą być bezstopniowo regulowane bez konieczności demontażu wirnika. Ta opcja umożliwia użytkownikowi korygowanie punktu pracy w szerokim zakresie, a także późniejsze korekty w zakresie zapasu mocy silnika
- Wysokie parametry ciśnienia pozwalają na pracę z niskimi prędkościami obrotowymi a tym samym z niższą emisją hałasu
- Kompaktowe wymiary umożliwiają instalację nawet w ograniczonych przestrzeniach
- Figura M-D - z bezpośrednim napędem, z silnikiem po stronie tłocznej. Wirnik zamontowany bezpośrednio na wale silnika
- Dla wyższych ciśnień lub trybu awaryjnego / redundancji możliwe wykonanie dwustopniowe ZAXN-KSE 12/56 (na żądanie)
- Sprawność aż do 89%
- Możliwy każdy kolor obudowy z palety RAL
- 12 wielkości
- Średnica nominalna wirnika  $\varnothing$  400 do 1.600 mm
- Strumień objętości powietrza V max. 400.000 m<sup>3</sup>/h
- Spręż całkowity pt max. 2.600 Pa

### Zastosowanie

---

#### Zastosowanie

- Okrągły wentylator kanałowy do nawiewu lub wywiewu powietrza
- Wolny wlot lub podłączenie kanałowe na ssaniu
- Wolny wylot lub podłączenie kanałowe na tłoczeniu
- Stabilizator charakterystyki chroni wentylator przed uszkodzeniem gdy punkt pracy przesunie się w obszar pompowania

### Opis

---

## Warianty wykonania

- Limity temperatury:
- dla silnika ISO-F: 60°C
- dla silnika ISO-H: 80°C

## Akcesoria

- Monitorowanie drgań łożysk STI
- Zabezpieczenie termiczne silnika
- Tłumik okrągły TSR (na ssaniu i na tłoczeniu)
- Tłumik okrągły TSR z rdzeniem wewnętrznym (na ssaniu i na tłoczeniu)
- Przedłużenie obudowy
- Pokrywa inspekcyjna
- Samoczynna kłapa zwrotna
- Króćce elastyczne
- Przeciwnożer
- Wyrównanie potencjałów
- Dysza napływowa
- Cofnięta dysza napływowa w ograniczonej przestrzeni, np. w urządzeniach nawiewno- upustowych RDA-2
- Siatka ochronna (strona ssawna i tłoczna)
- Dyfuzor
- Dyfuzor z rdzeniem wewnętrznym
- Wyrzutnia z siatką ochronną
- Stopy podstawy (dla zabudowy poziomej)
- Wsporniki do montażu pionowego
- Wibroizolatory sprężynowe
- Wibroizolatory gumowe
- Wyłącznik serwisowy zabudowany (nie wymaga skrzynki podłączeniowej)
- Pierścień do montażu ściennego (strona ssawna i tłoczna)
- Kierownica powietrza
- Bez silikonu
- Powierzchnia malowana proszkowo i / lub ocynkowana ogniowo w kategorii ochrony przed korozją C2 do C5M

## INFORMACJE TECHNICZNE

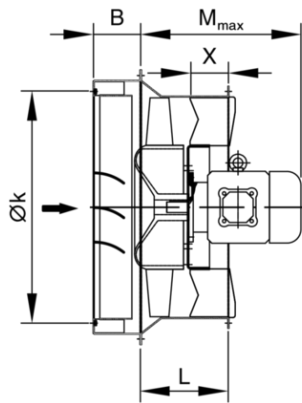
Wymiary [mm]

①	Ødi.L	Øk	ØD	Zxd	L	X	Mmax	③
400	401	438	468	12 x 9,5	176	90	88	430
450	450	487	517	12 x 9,5	190	101	88	440
500	504	541	571	12 x 9,5	206	110	100	540
560	565	605	643	16 x 11,5	216	124	100	560
630	634	674	712	16 x 11,5	258	137	128	570
710	711	751	789	16 x 11,5	275	153	128	700
800	797	837	875	24 x 11,5	319	172	150	780
900	894	934	972	24 x 11,5	333	195	149	930
1000	1003	1043	1081	24 x 11,5	372	217	165	960
1120	1124	1174	1214	24 x 11,5	403	244	170	1200
1250	1261	1311	1351	24 x 11,5	445	271	185	1230
1400	1415	1465	1545	24 x 11,5	1190	303	764	-
1600	1587	1637	1717	32 x 11,5	1333	343	860	-

① Wielkość nominalna; w przypadku konieczności tłumienia drgań może być potrzebne przedłużenie obudowy •

③ Przybliżony ciężar bez silnika [kg]

AXN-KSE 12/56



AXN-KSE 12/56

