



AXO 9/27

AXO 9/27

WENTYLATORY OSIOWE Z BEZPOŚREDNIM NAPĘDEM DO NAWIEWU I WYWIEWU Z BUDYNKÓW

W zależności od wielkości i żądanego punktu pracy stosowane są różne kąty natarcia łopat; Proszę podać przy zamówieniu. Kompaktowa budowa umożliwiającą zabudowę w ograniczonych przestrzeniach. Silniki mogą być wyposażone w styki termiczne lub termistor PTC

- Odpowiednie do zabudowy w poziomie i w pionie
- Zoptymalizowany stalowy wirnik, sprawność do 74%
- Możliwy każdy kolor obudowy z palety RAL
- Dostępne również z izolacją akustyczną.
- 15 wielkości
- Nominalna średnica wirnika \varnothing 315 do 1.600 mm
- Strumień objętości powietrza V max. 200.000 m³/h
- Spręż całkowity p_t max. 1.000 Pa
- Figura M-D: silnik po stronie tłocznej, wirnik zamontowany bezpośrednio na wale silnika
- Temperatura tłoczonego medium do +130°C możliwa ze specjalnym silnikiem (na zamówienie)

Zastosowanie



Zastosowanie

- Okrągły wentylator kanałowy do nawiewu lub wywiewu powietrza
- Wolny wlot lub podłączenie kanałowe na ssaniu
- Wolny wylot lub podłączenie kanałowe na tłoczeniu

Opis



Warianty wykonania

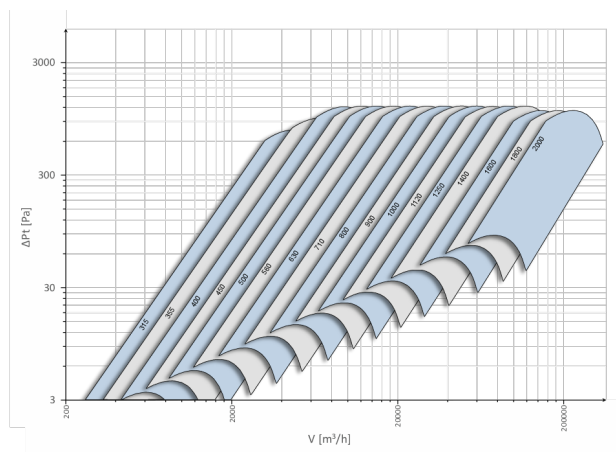
- Temperatury graniczne:
- Dla silników ISO-F: 60°C
- Dla silników ISO-H: 80°C
- Ze specjalnymi silnikami do 130°C

Akcesoria

- Obudowa dachowa DAX
- Monitorowanie drgań łożysk STI
- Zabezpieczenie termiczne silnika
- Izolacja akustyczna
- Daszek ochronny do wersji izolowanej akustycznie
- Tłumik okrągły TSR (na ssaniu i na tłoczeniu)
- Przedłużenie obudowy
- Pokrywa inspekcyjna
- Samoczynna kłapa zwrotna
- Króćce elastyczne
- Przeciwnożer
- Wyrównanie potencjałów
- Dysza napływowa
- Siatka ochronna (strona ssawna i tłoczna)
- Dyfuzor
- Wyrzutnia z siatką ochronną
- Stopy podstawy (dla zabudowy poziomej)
- Wsporniki do montażu pionowego
- Wibroizolatory sprężynowe
- Wibroizolatory gumowe
- Wyłącznik serwisowy zabudowany (nie wymaga skrzynki podłączeniowej)
- Pierścień do montażu ściennego (strona ssawna i tłoczna)
- Kierownica powietrza
- Bez silikonu
- Powierzchnia malowana proszkowo i / lub ocynkowana ogniowo w kategorii ochrony przed korozją C2 do C5M

INFORMACJE TECHNICZNE

AXO 9/27 Leistungsbereich



Wymiary [mm]

NG	②	Ødi.L	Øk	ØD	zxd	L	Mmax	③
315	71-80	320	356	386	8 x 9,5	150	265	6
400	71-90	401	438	468	12 x 9,5	188	348	11
400	100	401	438	468	12 x 9,5	376	390	16
500	80-100	504	541	571	12 x 9,5	225	570	16
500	90-132	504	541	571	12 x 9,5	450	451	22
630	90-112	634	674	712	16 x 11,5	286	595	30
630	132	634	674	712	16 x 11,5	572	575	29
800	100-132	797	837	875	24 x 11,5	350	760	50
800	160	797	837	875	24 x 11,5	700	810	70
1000	132-180	1003	1043	1081	24 x 11,5	415	730	85
1000	200	1003	1043	1081	24 x 11,5	830	770	105
1120	132-200	1124	1174	1214	24 x 11,5	450	825	110
1250	160-225	1261	1311	1351	24 x 11,5	500	⊗	⊗
1250	250-280	1261	1311	1351	24 x 11,5	1000	⊗	⊗
1400	180-225	1415	1465	1545	24 x 11,5	560	⊗	⊗
1400	250-315	1415	1465	1545	24 x 11,5	1120	⊗	⊗
1600	180-225	1587	1637	1717	32 x 11,5	630	⊗	⊗
1600	250-315	1587	1637	1717	32 x 11,5	1260	⊗	⊗

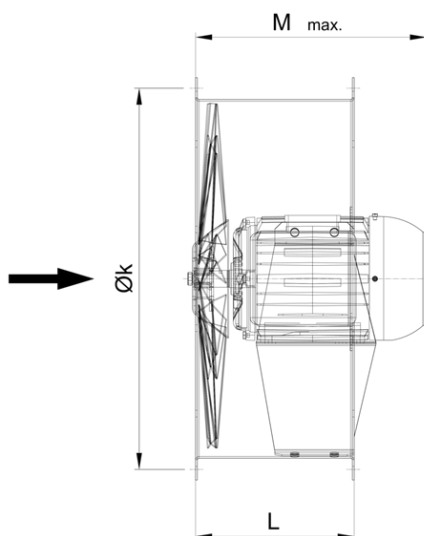
① Wielkość nominalna; w przypadku konieczności tłumienia drgań może być potrzebne przedłużenie obudowy •

② Wielkość silnika, zabudowa B3 •

③ Przybliżony ciężar bez silnika [kg] •

⊗ Na żądanie

AXO 9/27 Seitenansicht



AXO 9/27 Vorderansicht

