



AXO

AXO

WENTYLATORY OSIOWE Z BEZPOŚREDNIM NAPĘDEM DO NAWIEWU I WYWIEWU Z BUDYNKÓW

Stosowane są wirniki o różnej liczbie łopatek (5, 6, 8, 9, 10 lub 12) w zależności od wielkości i żądanego punktu pracy; Należy podać przy zamówieniu. Kompaktowa budowa umożliwiającą zabudowę w ograniczonych przestrzeniach.

- Figura M-D: silnik po stronie tłocznej, z bezpośrednim napędem.
- Odpowiednie do zabudowy w poziomie i w pionie
- Możliwy każdy kolor obudowy z palety RAL
- Dostępne również z izolacją akustyczną.
- Sprawność do 68%
- 10 wielkości
- Nominalna średnica wirnika \varnothing 315 do 1.600 mm
- Strumień objętości powietrza V max. 250.000 m³/h
- Spręż całkowity p_t max. 1.800 Pa
- Figura M z bezpośrednim napędem. Wirnik zamontowany bezpośrednio na wale silnika
- Silniki mogą być wyposażone w styki termiczne lub termistor PTC

Zastosowanie



Zastosowanie

- Wentylator nawiewny lub wywiewny
- Wolny wlot lub podłączenie kanałowe na ssaniu
- Wolny wylot lub podłączenie kanałowe na tłoczeniu

Opis



Warianty wykonania

- Figura M-S: silnik po stronie ssawnej, z bezpośrednim napędem
- Limity temperatury: dla silnika ISO-F: 60°C dla silnika ISO-H: 80°C
- Wentylator do transportu mediów wybuchowych zgodnie z Dyrektywą 94/9 / EC (ATEX 95) II 2/2 G c IIC + H2 T3 lub 2/2 G c IIB H2 T4 (odporny na ciśnienie, zamknięty silnik do regulacji obrotów falownikiem) Reg. Nr PTB 08 ATEX D074
- Wersja ścienna: wentylator wyciągowy z płytą montażową i obudową wylotową z wielopłaszczyznową klapą samoczynną

Akcesoria

- Obudowa dachowa DAX
- Monitorowanie drgań łożysk STI
- Zabezpieczenie termiczne silnika
- Izolacja akustyczna
- Daszek ochronny do wersji izolowanej akustycznie
- Tłumik okrągły TSR (na ssaniu i na tłoczeniu)
- Przedłużenie obudowy
- Pokrywa inspekcyjna
- Samoczynna kłapa zwrotna
- Króćce elastyczne
- Przeciwnożer
- Wyrównanie potencjałów
- Dysza napływowa
- Siatka ochronna (strona ssawna i tłoczna)
- Dyfuzor
- Wyrzutnia z siatką ochronną
- Stopy podstawy (dla zabudowy poziomej)
- Wsporniki do montażu pionowego
- Wibroizolatory sprężynowe
- Wibroizolatory gumowe
- Wyłącznik serwisowy zabudowany (nie wymaga skrzynki podłączeniowej)
- Pierścień do montażu ściennego (strona ssawna i tłoczna)
- Kierownica powietrza
- Bez silikonu
- Powierzchnia malowana proszkowo i / lub ocynkowana ogniowo w kategorii ochrony przed korozją C2 do C5M

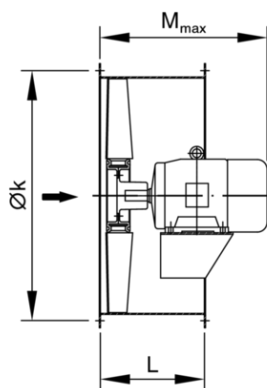
INFORMACJE TECHNICZNE

Wymiary [mm]

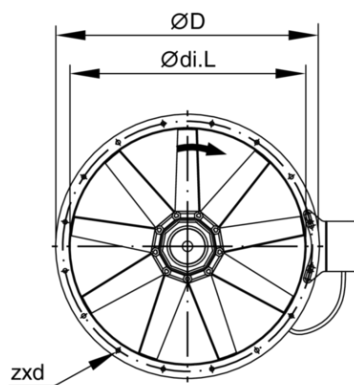
①	②	Ødi.L	Øk	ØD	zxd	L	M _{max}	③
315	71-80	320	356	386	8 × 9,5	150	265	6
400	71-90	401	438	468	12 × 9,5	188	348	11
	100	401	438	468	12 × 9,5	376	390	16
500	80-100	504	541	571	12 × 9,5	225	570	16
	90-132	504	541	571	12 × 9,5	450	451	22
630	90-112	634	674	712	16 × 11,5	286	595	30
	132	634	674	712	16 × 11,5	572	575	29
800	100-132	797	837	875	24 × 11,5	350	760	50
	160	797	837	875	24 × 11,5	700	810	70
1000	132-180	1003	1043	1081	24 × 11,5	415	730	85
	200	1003	1043	1081	24 × 11,5	830	770	105
1120	132-200	1124	1174	1214	24 × 11,5	450	825	110
1250	160-225	1261	1311	1351	24 × 11,5	500	⊗	⊗
	250-280	1261	1311	1351	24 × 11,5	1000	⊗	⊗
1400	180-225	1415	1465	1545	24 × 11,5	560	⊗	⊗
	250-315	1415	1465	1545	24 × 11,5	1120	⊗	⊗
1600	180-225	1587	1637	1717	32 × 11,5	630	⊗	⊗
	250-315	1587	1637	1717	32 × 11,5	1260	⊗	⊗

- ① Wielkość nominalna; w przypadku konieczności tłumienia drgań może być potrzebne przedłużenie obudowy •
- ② Wielkość silnika, zabudowa B3 •
- ③ Przybliżony ciężar bez silnika [kg] •
- ⊗ Na żądanie

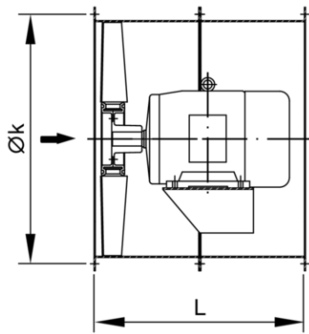
AXO do DN 1120



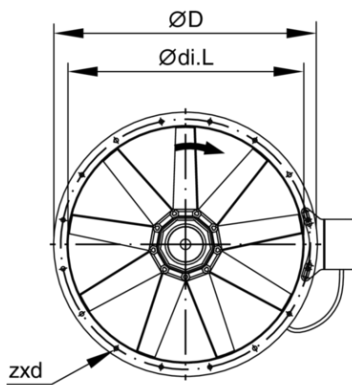
AXO do DN 1120



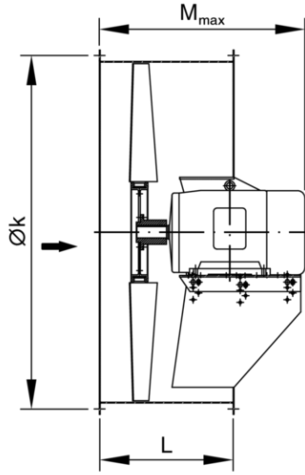
AXO to NG 1120 with extension duct



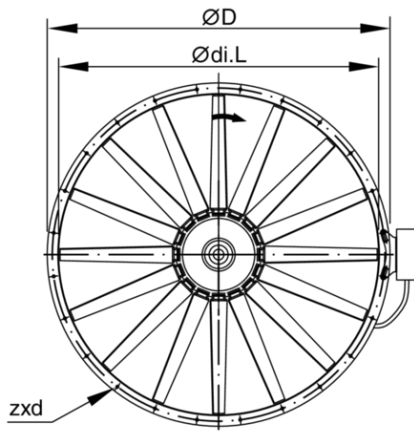
AXO to NG 1120 with extension duct



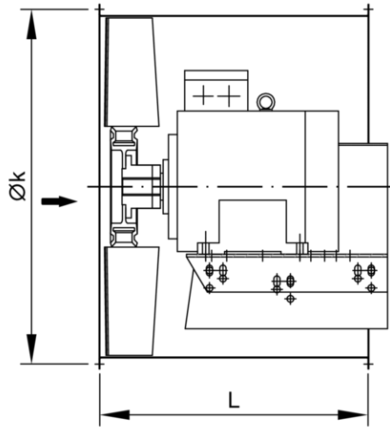
AXO as of NG 1250



AXO as of NG 1250



AXO as of NG 1250 with extension duct



AXO as of NG 1250 with extension duct

